

Sicherheitsrelais - PSR-SCP- 24DC/FSP2/2X1/1X2 - 2986575

Bitte beachten Sie, dass die hier angegebenen Daten dem Online-Katalog entnommen sind. Die vollständigen Informationen und Daten entnehmen Sie bitte der Anwenderdokumentation. Es gelten die Allgemeinen Nutzungsbedingungen für Internet-Downloads. (<http://download.phoenixcontact.de>)



Sicheres Koppelrelais für SIL2 High- und Low-Demand Anwendungen, koppelt digitale Ausgangssignale an die Peripherie, 2 Freigabestrompfade, 1 Meldekontakt, Modul für Safe-State-Off Anwendungen, integrierter Testpulsfilter, steckbare Schraubklemmen, Breite: 17,5 mm

Produkteigenschaften

- 17,5 mm schmales Gehäuse
- Bis SIL 2 nach EN 61508
- Zwangsgeführte Kontakte nach EN 50205
- Einfacher Proof Test nach IEC 61508 durch integrierten Meldekontakt
- Lange Lebensdauer durch Filterung der Steuerungs-Prüfimpulse
- Zwei Freigabestrompfade
- Koppelt digitale Ausgangssignale von fehlersicheren Steuerungen an die Peripherie (Ventile, etc.) zur galvanischen Trennung und Leistungsanpassung



Kaufmännische Daten

Verpackungseinheit	1
GTIN	4046356553322

Technische Daten

Hinweis:

Nutzungsbeschränkung	EMV: Klasse-A-Produkt, siehe Herstellererklärung im Downloadbereich
----------------------	---

Maße

Breite	17,5 mm
Höhe	99 mm
Tiefe	114,5 mm

Umgebungsbedingungen

Umgebungstemperatur (Betrieb)	-20 °C ... 55 °C
Umgebungstemperatur (Lagerung/Transport)	-40 °C ... 70 °C
Max. zul. Luftfeuchtigkeit (Lagerung/Transport)	≤ 75 % (Im Jahresdurchschnitt; Kondensierung und Vereisung nicht zulässig)
Max. zul. Luftfeuchtigkeit (Lagerung/Transport)	≤ 85 % (Vereinzelt; Kondensierung und Vereisung nicht zulässig)

Eingangsdaten

Sicherheitsrelais - PSR-SCP- 24DC/FSP2/2X1/1X2 - 2986575

Technische Daten

Eingangsdaten

Eingangsnennspannung U_N	24 V DC
Eingangsspannungsbereich bezogen auf U_N	0,85 ... 1,1
Typischer Eingangsstrom bei U_N	55 mA
Einschaltstrom typisch	max. 100 mA
Ansprechzeit typisch	50 ms
Rückfallzeit typisch	50 ms
Wiederbereitschaftszeit	1 s

Ausgangsdaten

Kontaktausführung	2 Freigabestrompfade unverzögert
Kontaktausführung	1 Rückmeldestrompfad unverzögert
Kontaktmaterial	AgCuNi, + 0,2 µm Au
Schaltspannung maximal	250 V AC/DC
Schaltspannung minimal	15 V AC/DC
Grenzdauerstrom	5 A (Schließer)
Grenzdauerstrom	100 mA (Öffner)
Einschaltstrom maximal	5 A
Einschaltstrom minimal	5 mA
Quadr. Summenstrom	$50 \text{ A}^2 (I_{TH}^2 = I_1^2 + I_2^2 + \dots + I_N^2)$
Abschaltleistung (ohmsche Last) maximal	120 W (24 V DC, $\tau = 0$ ms, Öffnerkontakt: 2,4 W)
Abschaltleistung (ohmsche Last) maximal	192 W (48 V DC, $\tau = 0$ ms, Öffnerkontakt: 4,8 W)
Abschaltleistung (ohmsche Last) maximal	162 W (60 V DC, $\tau = 0$ ms, Öffnerkontakt: 6 W)
Abschaltleistung (ohmsche Last) maximal	66 W (110 V DC, $\tau = 0$ ms, Öffnerkontakt: 11 W)
Abschaltleistung (ohmsche Last) maximal	60 W (220 V DC, $\tau = 0$ ms, Öffnerkontakt: 22 W)
Abschaltleistung (ohmsche Last) maximal	1250 VA (250 V AC, $\tau = 0$ ms, Öffnerkontakt: 25 VA)
Abschaltleistung (induktive Last) maximal	72 W (24 V DC, $\tau = 40$ ms, Öffnerkontakt: 2,4 W)
Abschaltleistung (induktive Last) maximal	43 W (48 V DC, $\tau = 40$ ms, Öffnerkontakt: 4,8 W)
Abschaltleistung (induktive Last) maximal	41 W (60 V DC, $\tau = 40$ ms, Öffnerkontakt: 6 W)
Abschaltleistung (induktive Last) maximal	35 W (110 V DC, $\tau = 40$ ms, Öffnerkontakt: 11 W)
Abschaltleistung (induktive Last) maximal	48 W (220 V DC, $\tau = 40$ ms, Öffnerkontakt: 22 W)
Schaltleistung minimal	75 mW
Ausgangssicherung	10 A gL/gG (Schließer)
Ausgangssicherung	6 A gL/gG (Öffner)

Allgemein

Relaistyp	Elektromechanisch zwangsgeführtes, staubdichtes Relais.
Lebensdauer mechanisch	ca. 10^7 Schaltspiele
Einbaulage	beliebig
Stopkategorie	0
Benennung	Luft- und Kriechstrecken zwischen den Stromkreisen
Normen/Bestimmungen	DIN EN 50178/VDE 0160
Bemessungsstoßspannung / Isolierung	6 kV / Sichere Trennung, verstärkte Isolierung

Sicherheitsrelais - PSR-SCP- 24DC/FSP2/2X1/1X2 - 2986575

Technische Daten

Allgemein

Bemessungsisolationsspannung	250 V
Verschmutzungsgrad	2
Überspannungskategorie	III

Anschlussdaten

Leiterquerschnitt starr min	0,2 mm ²
Leiterquerschnitt starr max	2,5 mm ²
Leiterquerschnitt flexibel min	0,2 mm ²
Leiterquerschnitt flexibel max	2,5 mm ²
Leiterquerschnitt AWG/kcmil min	24
Leiterquerschnitt AWG/kcmil max	12
Abisolierlänge	7 mm
Schraubengewinde	M3
Anschlussart	Schraubanschluss

Klassifikationen

eCl@ss

eCl@ss 4.0	27371102
eCl@ss 4.1	27371102
eCl@ss 5.0	27371901
eCl@ss 5.1	27371901
eCl@ss 6.0	27371819
eCl@ss 7.0	27371819
eCl@ss 8.0	27371819

ETIM

ETIM 2.0	EC001449
ETIM 3.0	EC001449
ETIM 4.0	EC001449
ETIM 5.0	EC001449

UNSPSC

UNSPSC 6.01	30211901
UNSPSC 7.0901	39121501
UNSPSC 11	39121501
UNSPSC 12.01	39121501
UNSPSC 13.2	39121501

Approbationen

UL Listed / cUL Listed / Functional Safety / cULus Listed /

Sicherheitsrelais - PSR-SCP- 24DC/FSP2/2X1/1X2 - 2986575

Approbationen

Approbationsdetails

UL Listed 

cUL Listed 

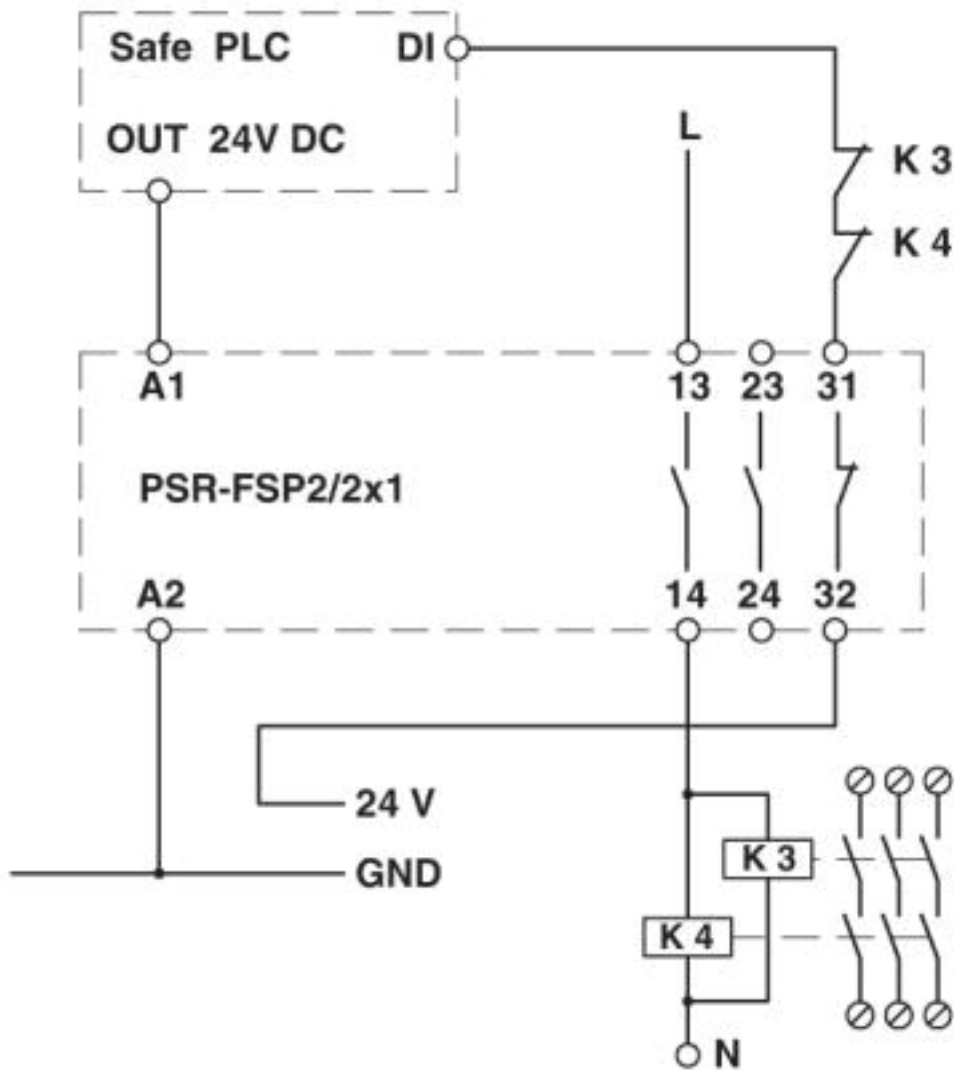
Functional Safety

cULus Listed 

Zeichnungen

Sicherheitsrelais - PSR-SCP- 24DC/FSP2/2X1/1X2 - 2986575

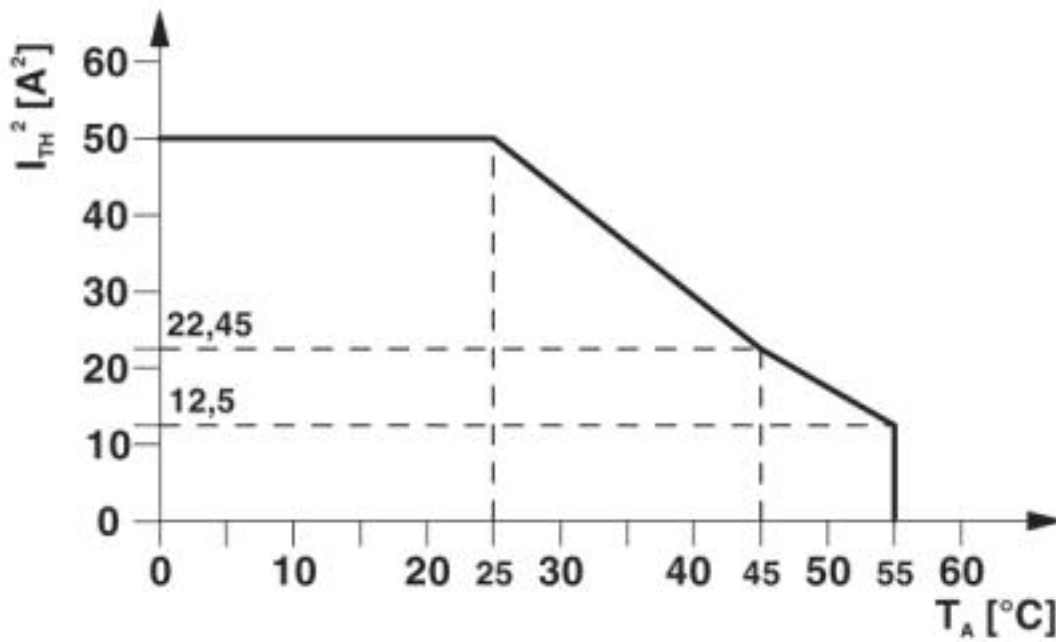
Anschlusszeichnung



Anschlusszeichnung

Sicherheitsrelais - PSR-SCP- 24DC/FSP2/2X1/1X2 - 2986575

Diagramm



Deratingkurve

Sicherheitsrelais - PSR-SCP- 24DC/FSP2/2X1/1X2 - 2986575

Schaltplan

