

# Solid-State-Relaisklemme - DEK-OE- 5DC/ 5DC/100KHZ-G - 2964542

Bitte beachten Sie, dass die hier angegebenen Daten dem Online-Katalog entnommen sind. Die vollständigen Informationen und Daten entnehmen Sie bitte der Anwenderdokumentation. Es gelten die Allgemeinen Nutzungsbedingungen für Internet-Downloads. (<http://download.phoenixcontact.de>)



Eingabe-Solid-State-Relais, mit Gleichspannungsausgang-Gegentakt, Übertragungsfrequenz 100 kHz, mit Leuchtanzeige und Schutzschaltung im Ein- und Ausgangskreis, Eingang: 5 V DC, Ausgang: 4 - 18 V DC/50 mA

Abbildung zeigt die Variante DEK-OE- 24DC/24DC/100KHZ-G

## Produkteigenschaften

- Zur Störunterdrückung eingangsseitig mit einem Kondensator versehen
- Ausgangsseitige Gegentaktstufe
- Unter anderem Signaleingaben an SPS Zählerkarten
- Grenzfrequenz bis 100 kHz



## Kaufmännische Daten

<b>Verpackungseinheit</b>	10
<b>GTIN</b>	4017918131005

## Technische Daten

Hinweis:

<b>Nutzungsbeschränkung</b>	EMV: Klasse-A-Produkt, siehe Herstellererklärung im Downloadbereich
-----------------------------	---

Maße

<b>Breite</b>	6,2 mm
<b>Höhe</b>	80 mm
<b>Tiefe</b>	56 mm

Umgebungsbedingungen

<b>Umgebungstemperatur (Betrieb)</b>	-20 °C ... 60 °C
<b>Umgebungstemperatur (Lagerung/Transport)</b>	-20 °C ... 70 °C

Eingangsdaten

<b>Eingangsnennspannung <math>U_N</math></b>	5 V DC
<b>Eingangsspannungsbereich bezogen auf <math>U_N</math></b>	0,5 ... 1,2
<b>Schaltswelle "0"-Signal bezogen auf <math>U_N</math></b>	$\leq 0,3$

# Solid-State-Relaisklemme - DEK-OE- 5DC/ 5DC/100KHZ-G - 2964542

## Technische Daten

### Eingangsdaten

Schaltsschwelle "1"-Signal bezogen auf U <sub>N</sub>	≥ 0,5
Typischer Eingangsstrom bei U <sub>N</sub>	8 mA
Einschaltzeit typisch	1 μs
Ausschaltzeit typisch	2 μs
Betriebsspannungsanzeige	LED gelb
Schutzbenennung	Verpolschutz
Schutzbenennung	Überspannungsschutz
Schutzschaltung/-Bauteil	Verpolschutzdiode
Übertragungsfrequenz	100 kHz

### Ausgangsdaten

Ausgangsspannungsbereich	4 V DC ... 18 V DC
Grenzdauerstrom	50 mA
Ruhestrom	8,5 mA
Spannungsabfall bei max. Grenzdauerstrom	≤ 1,2 V DC
Ausgangsschaltung	3-Leiter Gegentakt, massegebunden
Schutzbenennung	Überspannungsschutz
Schutzschaltung/-Bauteil	Suppressordiode

### Anschlussdaten

Anschlussart	Schraubanschluss
Abisolierlänge	8 mm
Schraubengewinde	M3
Leiterquerschnitt starr min	0,2 mm <sup>2</sup>
Leiterquerschnitt starr max	4 mm <sup>2</sup>
Leiterquerschnitt flexibel min	0,2 mm <sup>2</sup>
Leiterquerschnitt flexibel max	2,5 mm <sup>2</sup>
Leiterquerschnitt AWG/kcmil min	24
Leiterquerschnitt AWG/kcmil max	12

### Allgemein

Prüfspannung Eingang/Ausgang	2,5 kV AC
Prüfspannung Eingang/Ausgang	2,5 kV AC
Einbaulage	beliebig
Montagehinweis	anreihbar ohne Abstand
Betriebsart	100 % ED
Normen/Bestimmungen	IEC 60664
Normen/Bestimmungen	EN 50178
Normen/Bestimmungen	IEC 62103
Bemessungsstoßspannung / Isolierung	Basisisolierung
Verschmutzungsgrad	2
Überspannungskategorie	II

# Solid-State-Relaisklemme - DEK-OE- 5DC/ 5DC/100KHZ- G - 2964542

## Technische Daten

## Klassifikationen

### eCl@ss

eCl@ss 4.0	27371102
eCl@ss 4.1	27371102
eCl@ss 5.0	27371001
eCl@ss 5.1	27371001
eCl@ss 6.0	27371001
eCl@ss 7.0	27371001
eCl@ss 8.0	27371001

### ETIM

ETIM 2.0	EC001504
ETIM 3.0	EC001504
ETIM 4.0	EC001504
ETIM 5.0	EC001504

### UNSPSC

UNSPSC 6.01	30211916
UNSPSC 7.0901	39121542
UNSPSC 11	39121542
UNSPSC 12.01	39121542
UNSPSC 13.2	39121542

## Approbationen

---

GOST /

---

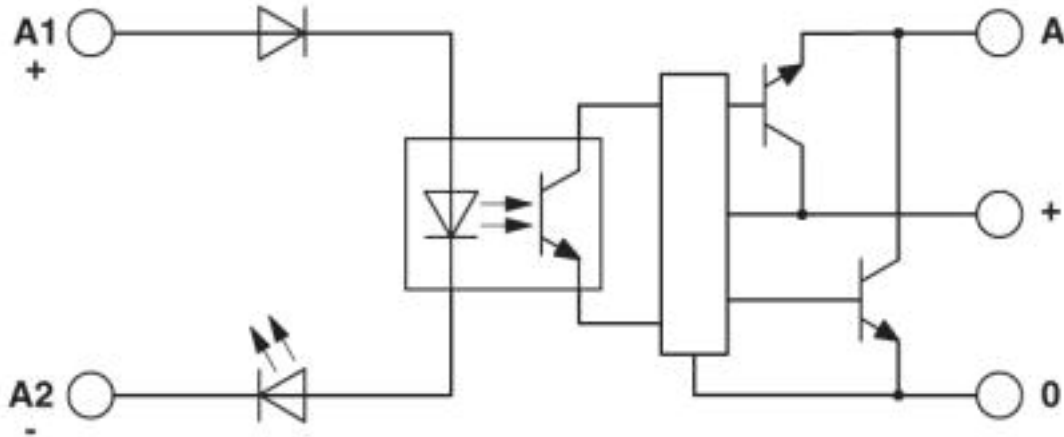
### Approbationsdetails



## Zeichnungen

# Solid-State-Relaisklemme - DEK-OE- 5DC/ 5DC/100KHZ- G - 2964542

Schaltplan



© Phoenix Contact 2013 - alle Rechte vorbehalten  
<http://www.phoenixcontact.com>