

# Gehäuse ø 22

IP 66  
 Leergehäuse, auszustatten mit:  
 - beleuchtbaren oder nicht beleuchtbaren Frontelemente Seite 21 bis 45  
 - speziellen Kontaktelementen für Gehäuse (Bodenbefestigung) Seite 62  
 - Schildträgern und Einlegeschildern Seite 66  
 Mit 2 vorgepressten Ausbruchstellen ISO - 1620  
 Sonstige Leergehäuse (Formular Seite 90)

 Technische Daten (Seite 94)  
 Vergleichstabelle (Seite 311)

## ► LEERGEHÄUSE

### 1 EINBAUSTELLE

Bestell-Nr.

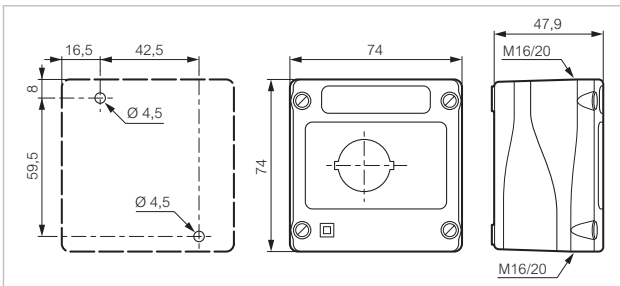


#### Schwarzes Unterteil

- Grauer Deckel
- Gelber Deckel

**LBX0100**  
**LBX0100J**

LBX0100J



### 2 EINBAUSTELLEN

Bestell-Nr.

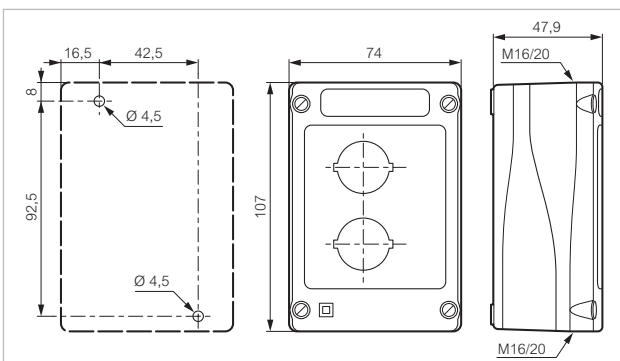


#### Schwarzes Unterteil

- Grauer Deckel
- Gelber Deckel

**LBX0200**  
**LBX0200J**

LBX0200



Bestellnummern in Fettdruck: ab Lager erhältliche Produkte