

# Einzelrelais - REL-IR/LDP-125DC/4X21AU - 2834313

Bitte beachten Sie, dass die hier angegebenen Daten dem Online-Katalog entnommen sind. Die vollständigen Informationen und Daten entnehmen Sie bitte der Anwenderdokumentation. Es gelten die Allgemeinen Nutzungsbedingungen für Internet-Downloads. (<http://download.phoenixcontact.de>)



Steckbare Industrirelais mit Leistungskontakten und zusätzlicher Hartvergoldung, 4 Wechsler, Prüftaste, Status-LED, Freilaufdiode, mechanische Schaltstellungsanzeige, Polarität A1+, A2-, Spulenspannung: 125 V DC

Abbildung zeigt Variante: REL-IR/LDP- 24DC/4X21 AU

## Produkteigenschaften

- Mit feststellbare Handbetätigung
- Integrierte Status-LED
- Mechanische Schaltstellungsanzeige
- DC-Typen mit integrierter Freilaufdiode

## Kaufmännische Daten

<b>Verpackungseinheit</b>	10
<b>GTIN</b>	4046356044202

## Technische Daten

### Maße

<b>Breite</b>	21,5 mm
<b>Höhe</b>	28 mm
<b>Tiefe</b>	36 mm

### Umgebungsbedingungen

<b>Umgebungstemperatur (Betrieb)</b>	-55 °C ... 70 °C
<b>Umgebungstemperatur (Lagerung/Transport)</b>	-55 °C ... 70 °C

### Erregerseite

<b>Eingangsnennspannung <math>U_N</math></b>	125 V DC
<b>Nenneingangsstrom bei <math>U_N</math></b>	7,2 mA
<b>Ansprechzeit typisch</b>	13 ms
<b>Rückfallzeit typisch</b>	5 ms
<b>Spulenwiderstand</b>	17380 $\Omega$ +/- 15 % (bei 20 °C)

### Kontaktseite

<b>Kontaktausführung</b>	Einfachkontakt, 4 Wechsler
<b>Kontaktmaterial</b>	AgNi, hartvergoldet
<b>Schaltspannung maximal</b>	250 V AC/DC

# Einzelrelais - REL-IR/LDP-125DC/4X21AU - 2834313

## Technische Daten

### Kontaktseite

<b>Schaltspannung minimal</b>	1 V
<b>Einschaltstrom maximal</b>	12 A (15 ms)
<b>Schaltstrom minimal</b>	1 mA
<b>Grenzdauerstrom</b>	5 A
<b>Abschaltleistung (ohmsche Last) maximal</b>	1250 VA (bei 250 V AC)

### Allgemein

<b>Prüfspannung Relaiswicklung/Relaiskontakt</b>	2 kV AC (50 Hz, 1 min.)
<b>Prüfspannung Relaiskontakt/Relaiskontakt</b>	2 kV AC (50 Hz, 1 min.)
<b>Betriebsart</b>	100 % ED
<b>Lebensdauer mechanisch</b>	5 x 10 <sup>7</sup> Schaltspiele
<b>Normen/Bestimmungen</b>	DIN EN 61810-1
<b>Normen/Bestimmungen</b>	VDE 0435-201
<b>Normen/Bestimmungen</b>	EN 50178
<b>Normen/Bestimmungen</b>	IEC 62103
<b>Verschmutzungsgrad</b>	2
<b>Überspannungskategorie</b>	II
<b>Einbaulage</b>	beliebig
<b>Montagehinweis</b>	auf Relaissockel PR2

### Anschlussdaten

<b>Anschlussart</b>	Steck / Lötanschluss
---------------------	----------------------

## Klassifikationen

### eCl@ss

<b>eCl@ss 4.0</b>	27371104
<b>eCl@ss 4.1</b>	27371104
<b>eCl@ss 5.0</b>	27371001
<b>eCl@ss 5.1</b>	27371001
<b>eCl@ss 6.0</b>	27371001
<b>eCl@ss 7.0</b>	27371001
<b>eCl@ss 8.0</b>	27371001

### ETIM

<b>ETIM 2.0</b>	EC000196
<b>ETIM 3.0</b>	EC000196
<b>ETIM 4.0</b>	EC000196
<b>ETIM 5.0</b>	EC000196

### UNSPSC

<b>UNSPSC 6.01</b>	30211916
<b>UNSPSC 7.0901</b>	39121515
<b>UNSPSC 11</b>	39121515

# Einzelrelais - REL-IR/LDP-125DC/4X21AU - 2834313

## Klassifikationen

### UNSPSC

UNSPSC 12.01	39121515
UNSPSC 13.2	39121515

## Approbationen

UL Listed / VDE Gutachten mit Fertigungsüberwachung / cUL Listed / cULus Listed /

### Approbationsdetails

UL Listed

VDE Gutachten mit Fertigungsüberwachung

Nennspannung UN	
Nennstrom IN	
mm <sup>2</sup> /AWG/kcmil	

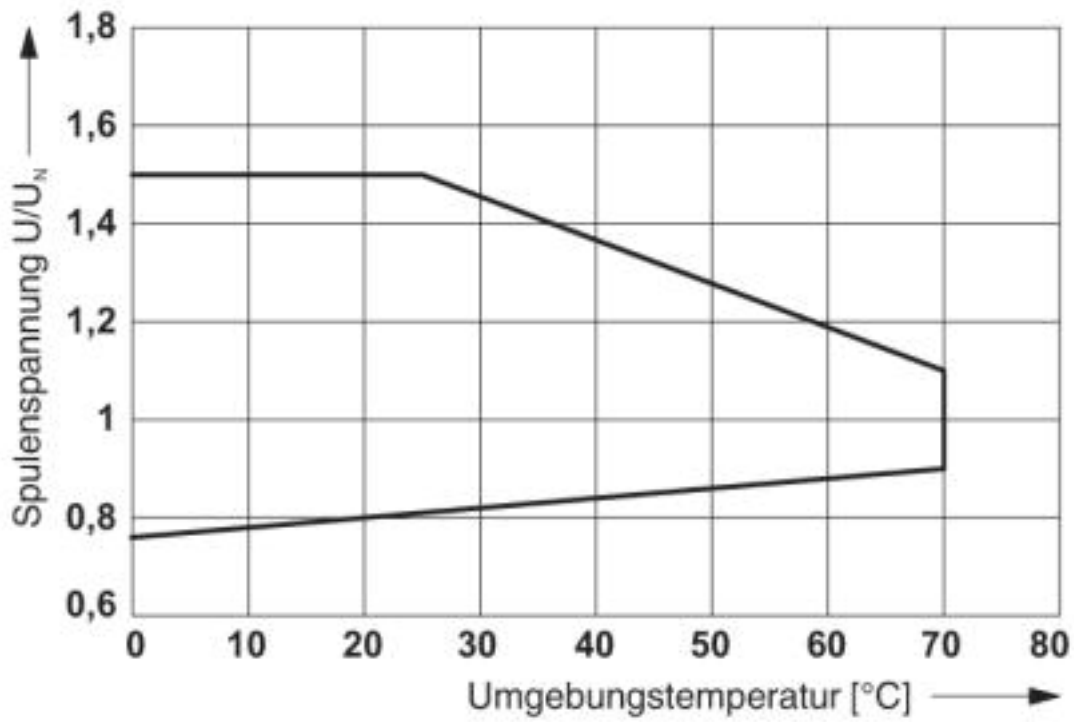
cUL Listed

cULus Listed

## Zeichnungen

# Einzelrelais - REL-IR/LDP-125DC/4X21AU - 2834313

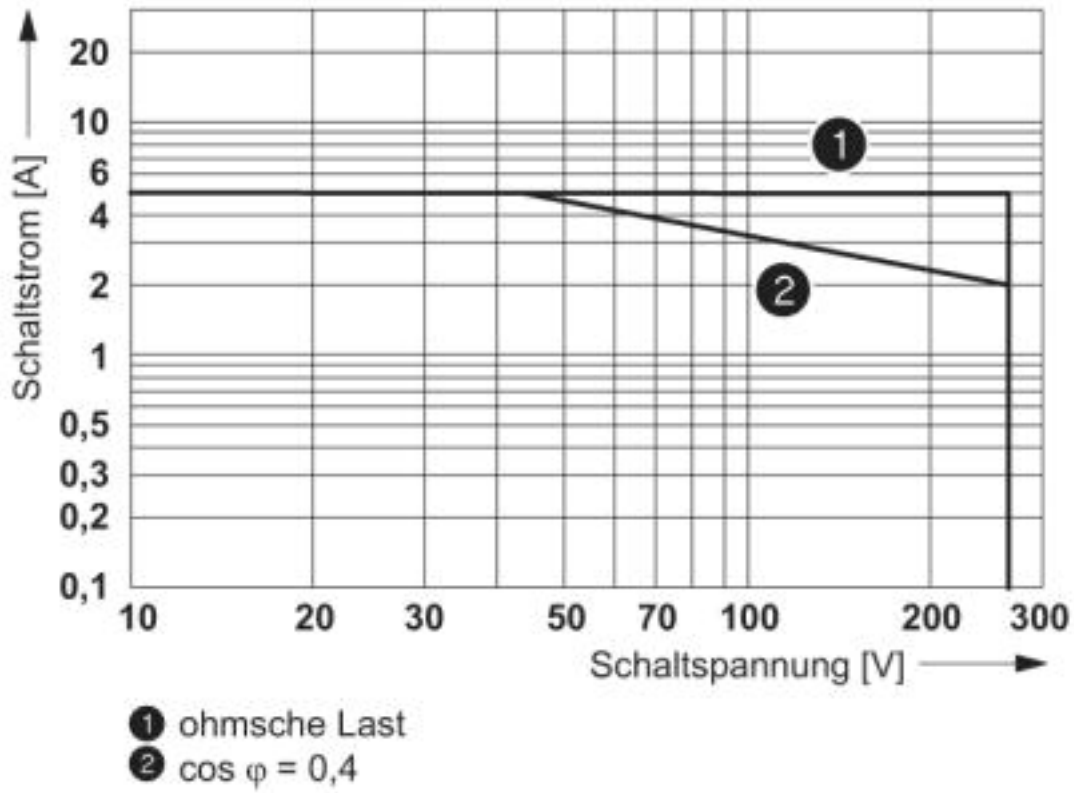
Diagramm



Betriebsspannungsbereich

# Einzelrelais - REL-IR/LDP-125DC/4X21AU - 2834313

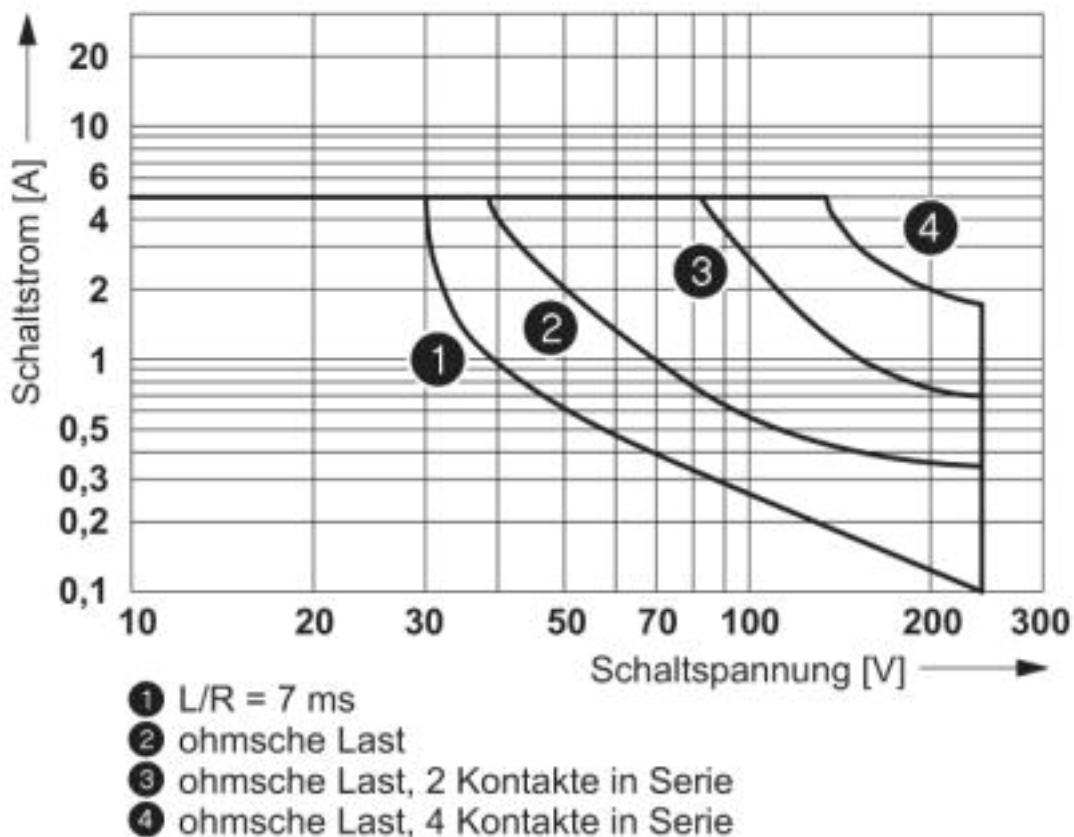
Diagramm



Abschaltleistung

# Einzelrelais - REL-IR/LDP-125DC/4X21AU - 2834313

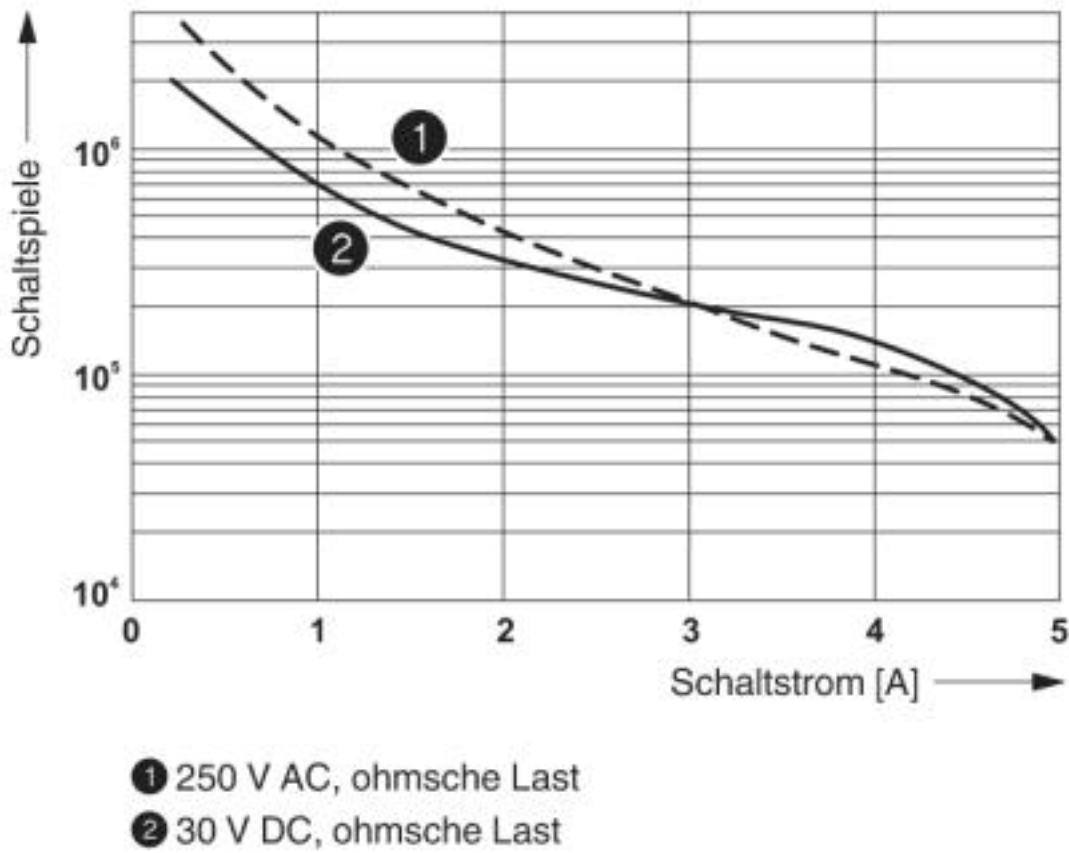
Diagramm



DC-Abschaltleistung

# Einzelrelais - REL-IR/LDP-125DC/4X21AU - 2834313

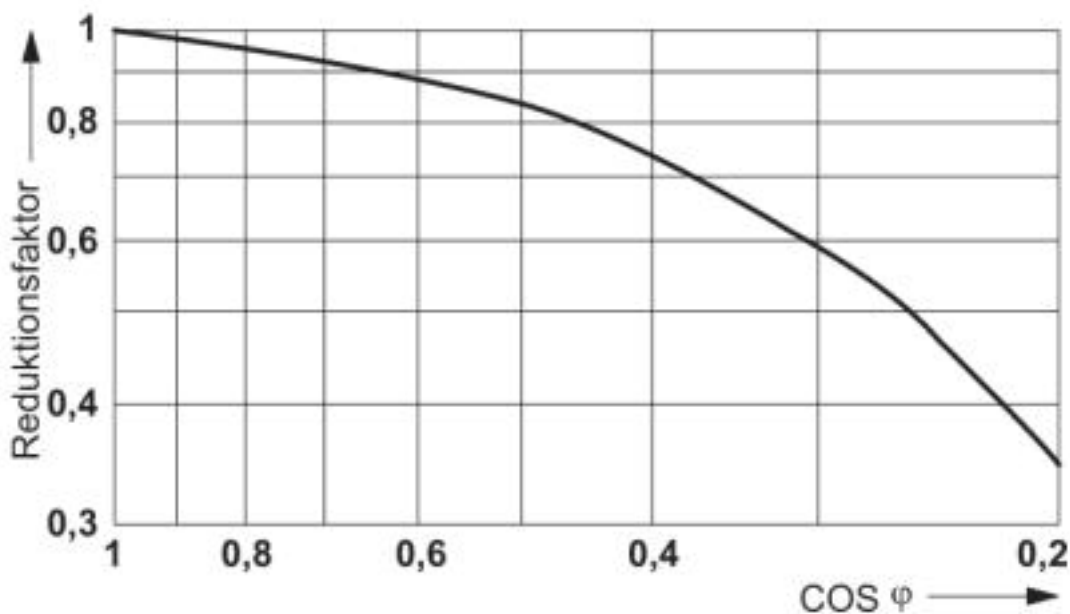
Diagramm



Elektrische Lebensdauer

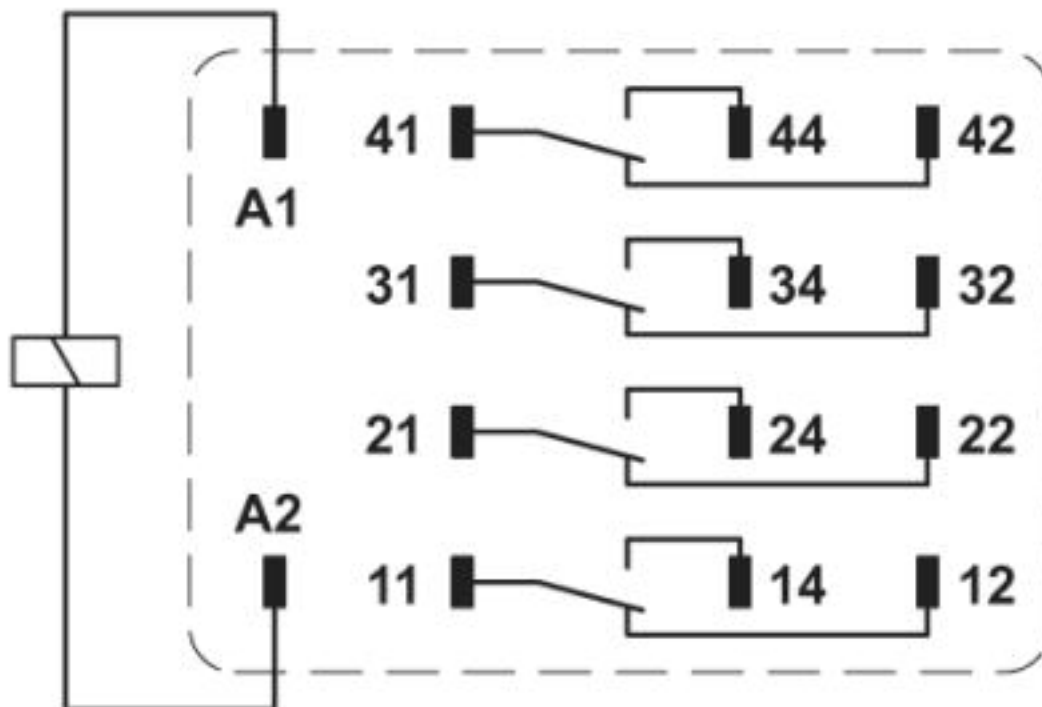
# Einzelrelais - REL-IR/LDP-125DC/4X21AU - 2834313

Diagramm



Lebensdauer-Reduktionsfaktor

Schaltplan



Darstellung ohne LED und Freilaufdiode.



