

**RF 19 - Kurzhubtaster, Vollaussleuchtung 2 LED, Kontakt Gold**
**3.14.002.012/0000**

**Allgemein**

Blendenfarbe	grün
Empfohlenes Tasterraster	23 mm

**Einbaumaße**

Länge	19,05 mm
Breite	19,05 mm
Bauhöhe	9,7 mm

**Mechanischer Aufbau**

Befestigung	Löten in Leiterplatte
Anschluss	THT
Kontaktsystem	Sprungkontakt
Kontaktbestückung	1 S
Kontaktwerkstoff	Au
Beleuchtung	Vollaussleuchtung 2 LED
LED Farbe	grün
LED Typ	2 mm

**Mechanische Kennwerte**

Betätigungskraft max.	2,9±0,6 N
Schaltweg	0,5+0,2 mm
Anschlagfestigkeit min.	bei durchkontaktierter Leiterplatte 100 N

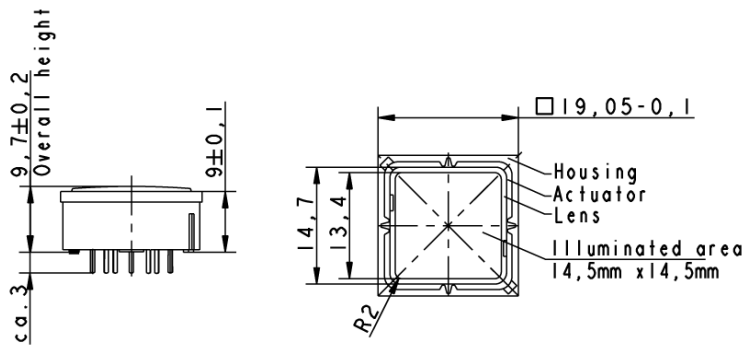
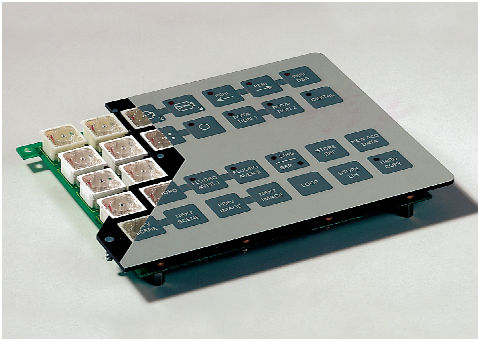
**Elektrische Kennwerte**

Schaltspannung min. DC	Au: 0,02 V, Ag: 3 V
Schaltspannung max.	Au: 35 V, Ag: 50 V
Schaltstrom min.	Au: 0,01 mA, Ag: 0,1 mA
Schaltstrom max.	Au: 100 mA, Ag: 250 mA
Schaltleistung max. (Ohmsche Last)	Au: 2 W, Ag: 12,5 W
Durchgangswiderstand Neuzustand max.	100 mΩ
Isolationswiderstand	109 Ω

**Sonstige Angaben**

Arbeitstemperatur min.	-25 °C
Arbeitstemperatur max.	+70 °C
Umweltbeständigkeit	nach IEC 60068-2-14, -30, -33 und -78
Lebensdauer min. (Schaltzyklen)	1.000.000 Zyklus
Lötwärmebeständigkeit / Lötbarkeit	nach E DIN IEC 600 28-2-20
Wellenlötung	260 °C max.
Handlötung	350 °C / 5 sec. max.

08.02.2012



Blende gelb

