

RF 19 - Leuchtfeld, 1/2 x 1-teilig
3.14.002.062/0000

Weitere Daten siehe LED.


Allgemein

Blendenfarbe	grün
Empfohlenes Tasterraster	23/x mm

Einbaumaße

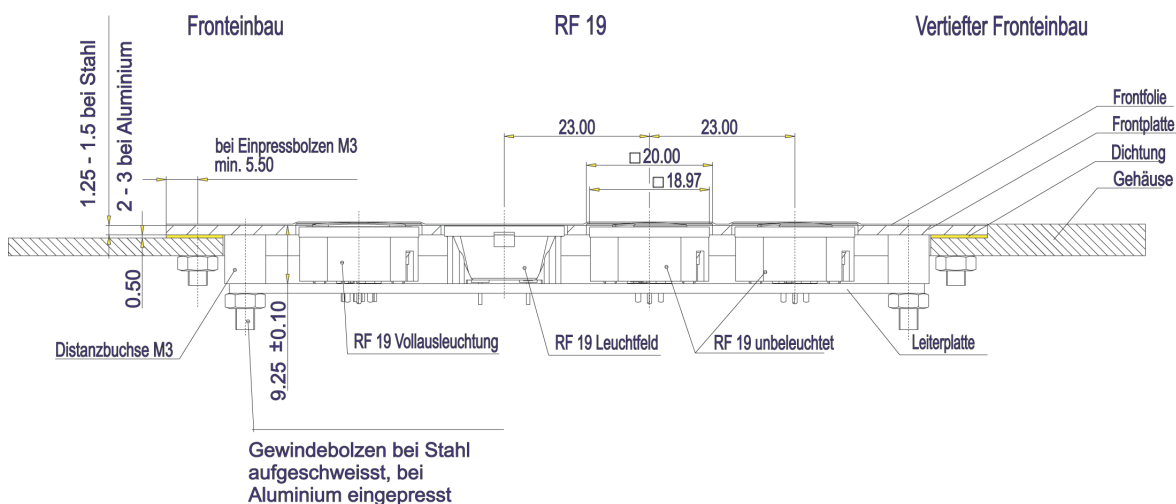
Länge	19,05 mm
Breite	9,5 mm
Bauhöhe	9,15 mm

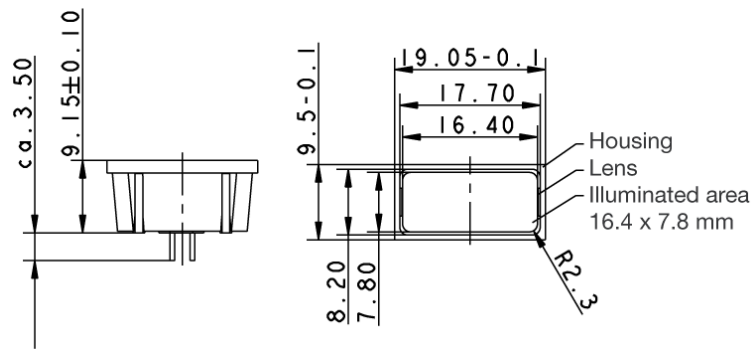
Mechanischer Aufbau

Befestigung	THT, Lötén in Leiterplatte
Beleuchtung	Vollausleuchtung 1 LED
LED Farbe	grün
LED Typ	2 mm

Sonstige Angaben

Arbeitstemperatur min.	-25 °C
Arbeitstemperatur max.	+70 °C
Umweltbeständigkeit	nach IEC 60068-2-14, -30, -33 und -78
Lötwärmebeständigkeit / Lötbarkeit	nach E DIN IEC 600 28-2-20
Wellenlötung	260 °C max.
Handlötung	350 °C / 5 sec. max.





0,5 x 2-teilig, gelb

