

Miniatur-Solid-State-Relais - OPT-24DC/230AC/ 1 - 2967950

Bitte beachten Sie, dass die hier angegebenen Daten dem Online-Katalog entnommen sind. Die vollständigen Informationen und Daten entnehmen Sie bitte der Anwenderdokumentation. Es gelten die Allgemeinen Nutzungsbedingungen für Internet-Downloads. (<http://download.phoenixcontact.de>)



Steckbares Miniatur-Solid-State-Relais, Leistungs-Solid-State-Relais, Eingang: 24 V DC, Ausgang: 24-253 V AC/ 0,75 A

Produkteigenschaften

- Vibrations- und schockfest
- RT III-dicht (vergleichbar IP 67)
- Verschleißfrei und langlebig
- Schaltleistung bis 24 V DC/5 A
- Einlötfähig auf Leiterplatte
- Nullspannungsschalter bei AC-Ausgang

Kaufmännische Daten

Verpackungseinheit	10
GTIN	4017918190538

Technische Daten

Maße

Breite	5 mm
Höhe	28 mm
Tiefe	15 mm

Umgebungsbedingungen

Umgebungstemperatur (Betrieb)	-25 °C ... 60 °C
Umgebungstemperatur (Lagerung/Transport)	-25 °C ... 70 °C

Eingangsdaten

Eingangsnennspannung U_N	24 V DC
Eingangsspannungsbereich bezogen auf U_N	0,8 ... 1,2
Schaltswelle "0"-Signal Spannung	≤ 5 V
Schaltswelle "1"-Signal Spannung	≥ 10 V
Typischer Eingangsstrom bei U_N	3 mA
Einschaltzeit typisch	6 ms (bei U_N)
Ausschaltzeit typisch	500 μ s (bei U_N)
Übertragungsfrequenz	10 Hz

Ausgangsdaten

Miniatur-Solid-State-Relais - OPT-24DC/230AC/ 1 - 2967950

Technische Daten

Ausgangsdaten

Ausgangsspannungsbereich	24 V AC ... 253 V AC
Grenzdauerstrom	0,75 A (siehe Deratingkurve)
Einschaltstrom maximal	30 A (10 ms)
Laststrom minimal	10 mA
Leckstrom	< 1 mA
Grenzlastintegral	4,5 A ² s
Spannungsabfall bei max. Grenzdauerstrom	< 1 V
Ausgangsschaltung	2-Leiter massiefrei, Nullspannungsschalter
Schutzbenennung	RCV-Beschaltung
Schutzschaltung/-Bauteil	RCV-Beschaltung

Allgemein

Prüfspannung Eingang/Ausgang	2,5 kV (50 Hz, 1 min.)
Einbaulage	beliebig
Montagehinweis	anreihbar ohne Abstand
Betriebsart	100 % ED
Benennung	Normen / Bestimmungen
Normen/Bestimmungen	IEC 60664
Normen/Bestimmungen	EN 50178
Normen/Bestimmungen	IEC 62103
Bemessungsstoßspannung / Isolierung	Basisisolierung
Verschmutzungsgrad	2
Überspannungskategorie	III

Klassifikationen

eCl@ss

eCl@ss 4.0	27371102
eCl@ss 4.1	27371102
eCl@ss 5.0	27371001
eCl@ss 5.1	27371001
eCl@ss 6.0	27371604
eCl@ss 7.0	27371604
eCl@ss 8.0	27371604

ETIM

ETIM 2.0	EC001504
ETIM 3.0	EC001504
ETIM 4.0	EC001504
ETIM 5.0	EC001504

UNSPSC

UNSPSC 6.01	30211916
--------------------	----------

Miniatur-Solid-State-Relais - OPT-24DC/230AC/ 1 - 2967950

Klassifikationen

UNSPSC

UNSPSC 7.0901	39121542
UNSPSC 11	39121542
UNSPSC 12.01	39121542
UNSPSC 13.2	39121542

Approbationen

UL Recognized / cUL Recognized / GOST / GL / UL Recognized / cUL Recognized / cULus Recognized /

Approbationsdetails

UL Recognized

cUL Recognized

GOST

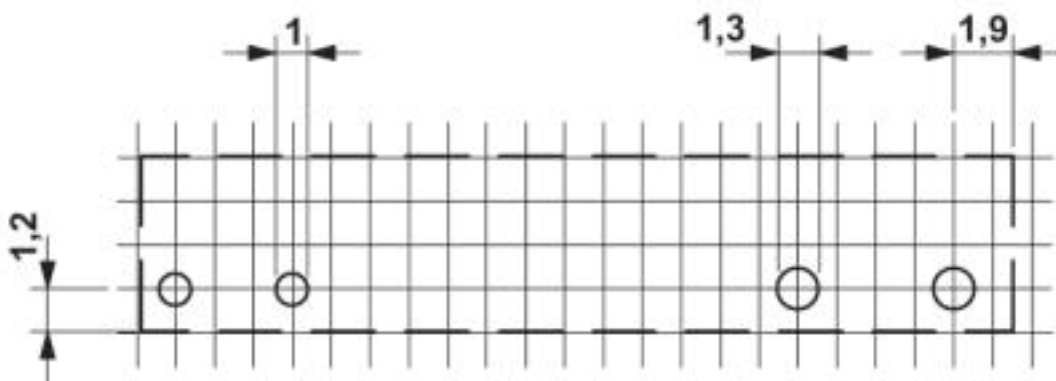
GL

cULus Recognized

Zeichnungen

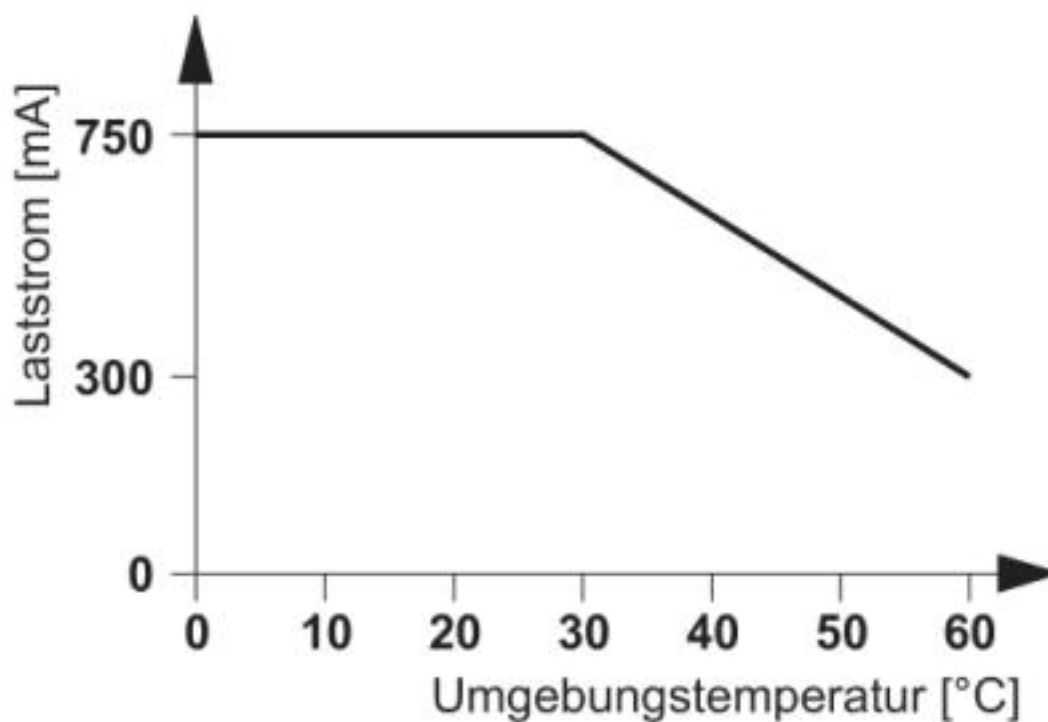
Miniatur-Solid-State-Relais - OPT-24DC/230AC/ 1 - 2967950

Bohrplan



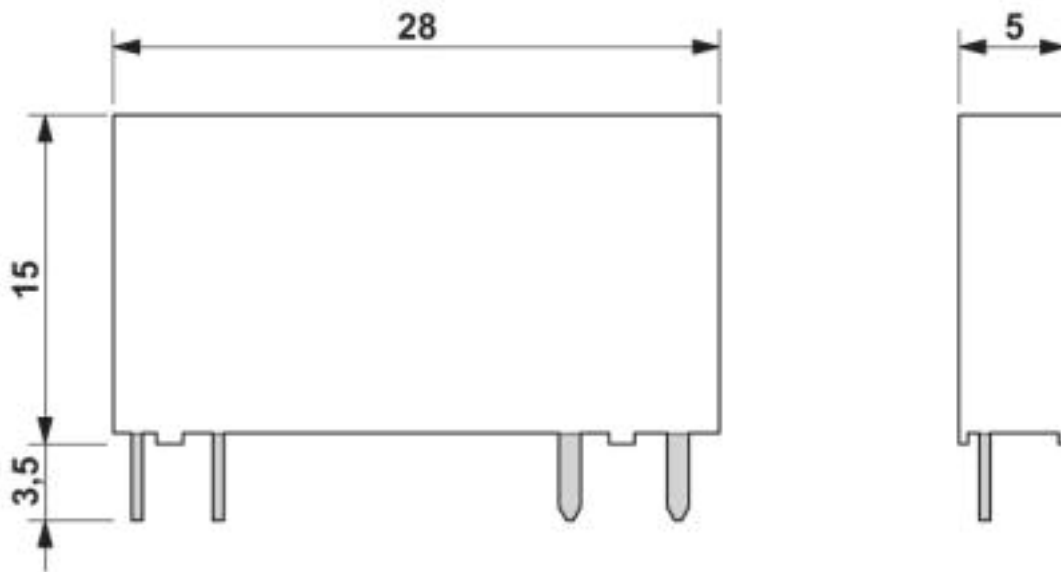
a = Rasterteilung 1,25 mm sowie 1,27 mm

Diagramm



Miniatur-Solid-State-Relais - OPT-24DC/230AC/ 1 - 2967950

Maßzeichnung



Schaltplan

