

Erweiterungsmodul - PSR-SCP- 24DC/URD3/4X1/2X2 - 2981512

Bitte beachten Sie, dass die hier angegebenen Daten dem Online-Katalog entnommen sind. Die vollständigen Informationen und Daten entnehmen Sie bitte der Anwenderdokumentation. Es gelten die Allgemeinen Nutzungsbedingungen für Internet-Downloads. (<http://download.phoenixcontact.de>)



Einkanaliger Kontaktenerweiterung mit TBUS-Schnittstelle, 4 Schließer, 1 Öffner, 1 Rückmeldestrompfad, einstellbar von 0,5 - 30 Sek. abfallverzögert, Kat. 3, PL e nach EN ISO 13849, steckbare Schraubklemmen, Breite: 22,5 mm

Produkteigenschaften

- Bis Kat.3/PL d nach ISO 13849-1, SILCL 2 nach IEC 62061, SIL 2 nach IEC 61508
- Jeweils mit 4 Freigabe-, 1 Melde- und 1 Rückmeldestrompfad, alle abfallverzögert
- Einkanalige Ansteuerung



Kaufmännische Daten

Verpackungseinheit	1
GTIN	4017918996802

Technische Daten

Hinweis:

Nutzungsbeschränkung	EMV: Klasse-A-Produkt, siehe Herstellererklärung im Downloadbereich
-----------------------------	---

Maße

Breite	22,5 mm
Höhe	99 mm
Tiefe	114,5 mm

Umgebungsbedingungen

Umgebungstemperatur (Betrieb)	-20 °C ... 55 °C
Umgebungstemperatur (Lagerung/Transport)	-40 °C ... 70 °C

Eingangsdaten

Eingangsnennspannung U_N	24 V DC
Eingangsspannungsbereich bezogen auf U_N	0,85 ... 1,1
Typischer Eingangsstrom bei U_N	84 mA
Ansprechzeit typisch	20 ms
Rückfallzeitbereich typisch	0,5 s ... 38 s \pm 20 % (BG-Zulassung bis max. 30 s)
Wiederbereitschaftszeit	1 s

Ausgangsdaten

Erweiterungsmodul - PSR-SCP- 24DC/URD3/4X1/2X2 - 2981512

Technische Daten

Ausgangsdaten

Kontaktausführung	4 Freigabestrompfade verzögert
Kontaktausführung	1 Meldestrompfad verzögert
Kontaktausführung	1 Rückmeldestrompfad verzögert
Kontaktmaterial	AgSnO ₂
Schaltspannung maximal	250 V AC/DC
Schaltspannung minimal	15 V AC/DC
Grenzdauerstrom	6 A (Schließer)
Grenzdauerstrom	3 A (Öffner)
Einschaltstrom maximal	6 A (Schließer)
Einschaltstrom maximal	3 A (Öffner)
Einschaltstrom minimal	25 mA
Quadr. Summenstrom	$50 \text{ A}^2 (I_{TH}^2 = I_1^2 + I_2^2 + I_3^2 + I_4^2)$
Abschaltleistung (ohmsche Last) maximal	114 W (24 V DC, $\tau = 0 \text{ ms}$, Öffnerkontakt 65/66: 72 W)
Abschaltleistung (ohmsche Last) maximal	288 W (48 V DC, $\tau = 0 \text{ ms}$, Öffnerkontakt 65/66: 144 W)
Abschaltleistung (ohmsche Last) maximal	77 W (110 V DC, $\tau = 0 \text{ ms}$)
Abschaltleistung (ohmsche Last) maximal	88 W (220 V DC, $\tau = 0 \text{ ms}$)
Abschaltleistung (ohmsche Last) maximal	1500 VA (250 V AC, $\tau = 0 \text{ ms}$, Öffnerkontakt 65/66: 750 VA)
Abschaltleistung (induktive Last) maximal	48 W (24 V DC, $\tau = 40 \text{ ms}$)
Abschaltleistung (induktive Last) maximal	40 W (48 V DC, $\tau = 40 \text{ ms}$)
Abschaltleistung (induktive Last) maximal	35 W (110 V DC, $\tau = 40 \text{ ms}$)
Abschaltleistung (induktive Last) maximal	33 W (220 V DC, $\tau = 40 \text{ ms}$)
Schaltleistung minimal	0,4 W
Ausgangssicherung	10 A gL/gG NEOZED (Schließer)
Ausgangssicherung	4 A gL/gG NEOZED (Öffner)

Allgemein

Relaistyp	Elektromechanisch zwangsgeführtes, staubdichtes Relais.
Lebensdauer mechanisch	ca. 10^7 Schaltspiele
Einbaulage	beliebig
Kategorie nach EN 13849-1	3
Stopkategorie	1
Benennung	Luft- und Kriechstrecken zwischen den Stromkreisen
Normen/Bestimmungen	DIN EN 50178/VDE 0160
Bemessungsstoßspannung / Isolierung	4 kV / Basisisolierung (Sichere Trennung, verstärkte Isolierung und 6 kV zwischen Eingangsstromkreis/Öffnerkontakten und Freigabestrompfaden.)
Bemessungsisolationsspannung	250 V
Verschmutzungsgrad	2
Überspannungskategorie	III

Anschlussdaten

Leiterquerschnitt starr min	0,2 mm ²
Leiterquerschnitt starr max	2,5 mm ²

Erweiterungsmodul - PSR-SCP- 24DC/URD3/4X1/2X2 - 2981512

Technische Daten

Anschlussdaten

Leiterquerschnitt flexibel min	0,2 mm ²
Leiterquerschnitt flexibel max	2,5 mm ²
Leiterquerschnitt AWG/kcmil min	24
Leiterquerschnitt AWG/kcmil max	12
Abisolierlänge	7 mm
Schraubengewinde	M3
Anschlussart	Schraubanschluss

Klassifikationen

eCl@ss

eCl@ss 4.0	27371102
eCl@ss 4.1	27371102
eCl@ss 5.0	27371901
eCl@ss 5.1	27371901
eCl@ss 6.0	27371819
eCl@ss 7.0	27371819
eCl@ss 8.0	27371819

ETIM

ETIM 2.0	EC001449
ETIM 3.0	EC001449
ETIM 4.0	EC001449
ETIM 5.0	EC001449

UNSPSC

UNSPSC 6.01	30211901
UNSPSC 7.0901	39121501
UNSPSC 11	39121501
UNSPSC 12.01	39121501
UNSPSC 13.2	39121501

Approbationen

UL Listed / GOST / cUL Listed / Functional Safety / cULus Listed /

Approbationsdetails



Erweiterungsmodul - PSR-SCP- 24DC/URD3/4X1/2X2 - 2981512

Approbationen

GOST 

cUL Listed 

Functional Safety

cULus Listed 

Zubehör

Tragschienen-Busverbinder

PSR-TBUS - 2890425



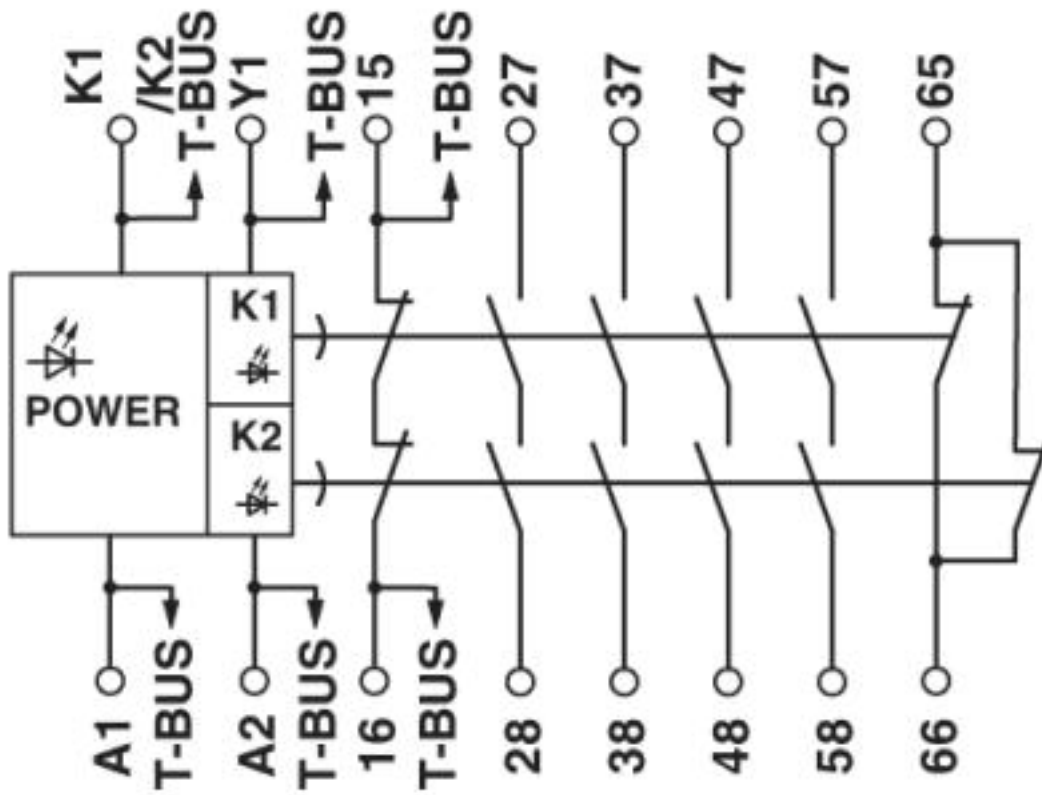
PSR-TBUS-TP - 2981716



Zeichnungen

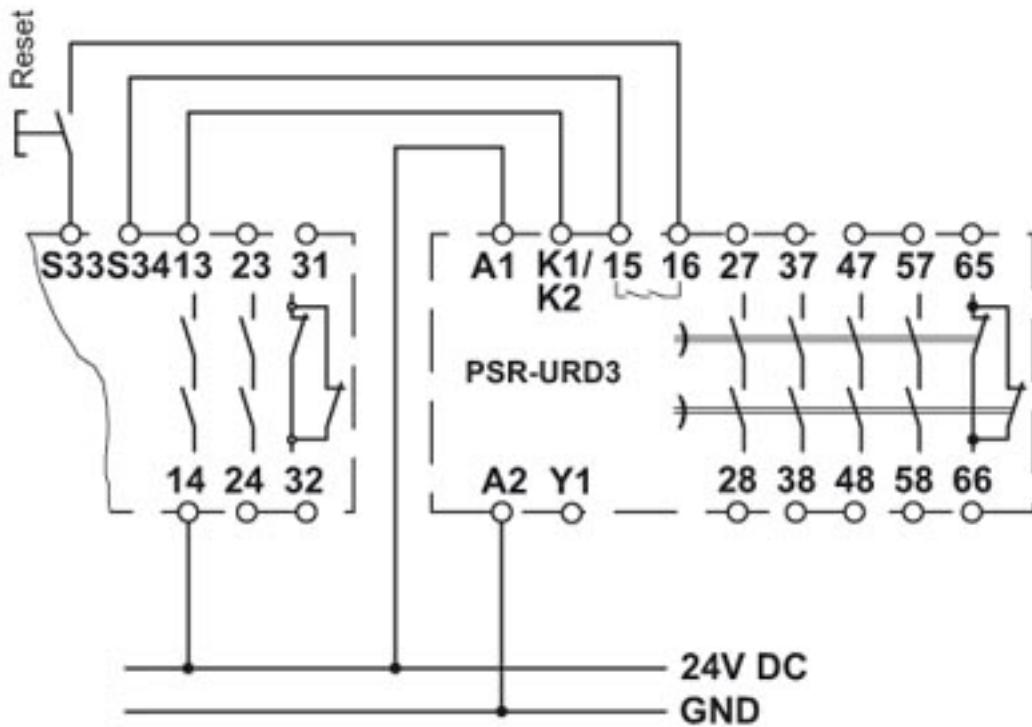
Erweiterungsmodul - PSR-SCP- 24DC/URD3/4X1/2X2 - 2981512

Schaltplan

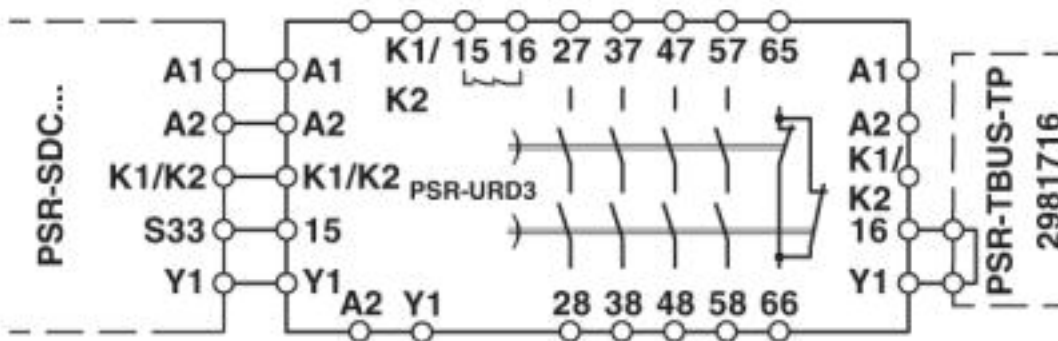


Erweiterungsmodul - PSR-SCP- 24DC/URD3/4X1/2X2 - 2981512

Schaltplan

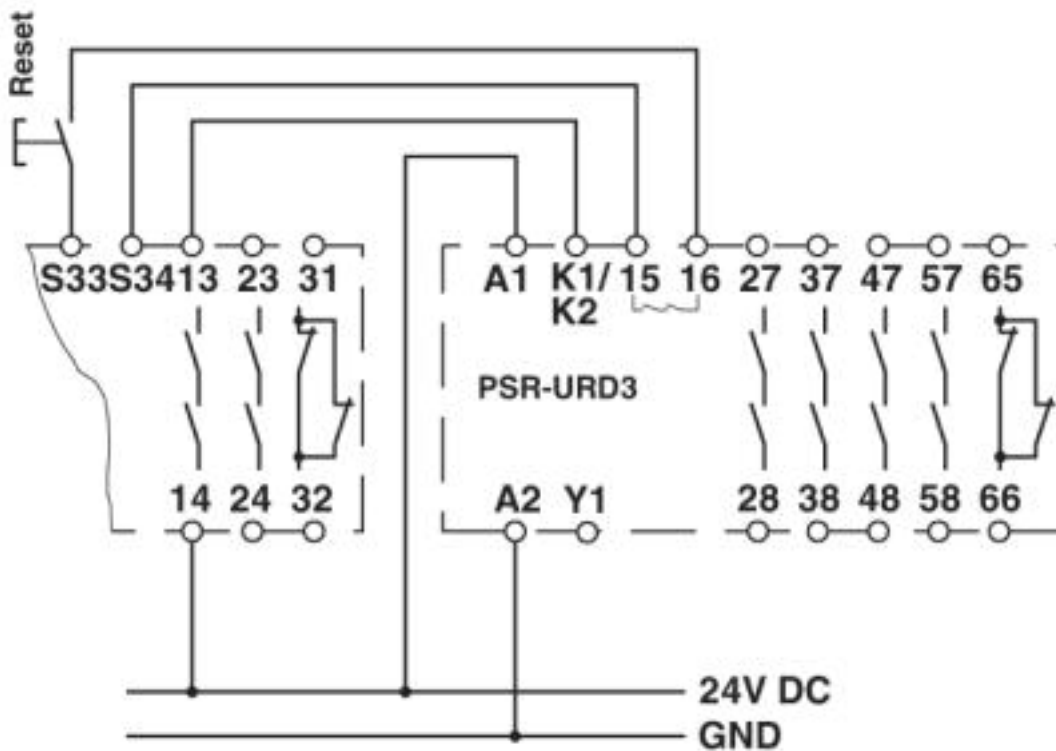


Schaltplan



Erweiterungsmodul - PSR-SCP- 24DC/URD3/4X1/2X2 - 2981512

Schaltplan



Schaltplan

