

Sicherheitsrelais - PSR-SPP- 24DC/ESD/5X1/1X2/0T 5 - 2981130

Bitte beachten Sie, dass die hier angegebenen Daten dem Online-Katalog entnommen sind. Die vollständigen Informationen und Daten entnehmen Sie bitte der Anwenderdokumentation. Es gelten die Allgemeinen Nutzungsbedingungen für Internet-Downloads. (<http://download.phoenixcontact.de>)



Sicherheitsrelais zur Not-Halt- und Schutztür-Überwachung bis SIL 3 oder Kat. 4, PL e nach EN ISO 13849, automatische oder manuelle Aktivierung, 3 Schließer, 1 Öffner, 2 Schließer abfallverzögert 0,5 Sek. Fest, steckbare Federkraftanschluss-Klemmen

Produkteigenschaften

- Manuell überwachte und automatische Aktivierung
- Bis Kat.3/4 und PL d/ e nach ISO 13849-1, SILCL 3 nach IEC 62061, SIL 3 nach IEC 61508
- Für Not-Halt- und Schutztürüberwachung sowie zur Auswertung von Lichtgittern (geeignete Lichtgitter auf Anfrage)
- 3 unverzögerte und 2 abfallverzögerte Kontakte
- Ein- und zweikanalige Ansteuerung
- Feste Verzögerungszeiten von 0,5 s
30 s



Kaufmännische Daten

Verpackungseinheit	1
GTIN	4017918953003

Technische Daten

Hinweis:

Nutzungsbeschränkung	EMV: Klasse-A-Produkt, siehe Herstellererklärung im Downloadbereich
-----------------------------	---

Maße

Breite	45 mm
Höhe	112 mm
Tiefe	114,5 mm

Umgebungsbedingungen

Umgebungstemperatur (Betrieb)	-20 °C ... 55 °C
Umgebungstemperatur (Lagerung/Transport)	-40 °C ... 70 °C

Eingangsdaten

Eingangsnennspannung U_N	24 V DC
Eingangsspannungsbereich bezogen auf U_N	0,85 ... 1,1
Typischer Eingangsstrom bei U_N	150 mA DC
Spannung an Eingangs-, Start- und Rückführkreis	ca. 24 V DC

Sicherheitsrelais - PSR-SPP- 24DC/ESD/5X1/1X2/0T 5 - 2981130

Technische Daten

Eingangsdaten

Ansprechzeit typisch	70 ms (manueller Start)
Ansprechzeit typisch	600 ms (Autostart)
Rückfallzeit typisch	20 ms (unverzögerte Kontakte)
Gleichzeitigkeit Eingang 1/2	∞
Wiederbereitschaftszeit	1 s
Max. zulässiger Gesamtleitungswiderstand	11 Ω (Eingangs- und Startkreise bei U _N)
Verzögerungszeit	0,5 s ±20 %

Ausgangsdaten

Kontaktausführung	3 Freigabestrompfade unverzögert
Kontaktausführung	2 Freigabestrompfade verzögert
Kontaktausführung	1 Meldestrompfad unverzögert
Kontaktmaterial	AgSnO ₂
Schaltspannung maximal	250 V AC/DC
Schaltspannung minimal	15 V AC/DC
Grenzdauerstrom	6 A
Einschaltstrom maximal	6 A
Einschaltstrom minimal	25 mA
Quadr. Summenstrom	55 A ² ($I_{TH}^2 = I_1^2 + I_2^2 + I_3^2 + I_4^2 + I_5^2$)
Abschaltleistung (ohmsche Last) maximal	144 W (24 V DC, τ = 0 ms)
Abschaltleistung (ohmsche Last) maximal	288 W (48 V DC, τ = 0 ms)
Abschaltleistung (ohmsche Last) maximal	110 W (110 V DC, τ = 0 ms)
Abschaltleistung (ohmsche Last) maximal	88 W (220 V DC, τ = 0 ms)
Abschaltleistung (ohmsche Last) maximal	1500 VA (250 V AC, τ = 0 ms)
Abschaltleistung (induktive Last) maximal	42 W (24 V DC, τ = 40 ms)
Abschaltleistung (induktive Last) maximal	42 W (48 V DC, τ = 40 ms)
Abschaltleistung (induktive Last) maximal	42 W (110 V DC, τ = 40 ms)
Abschaltleistung (induktive Last) maximal	42 W (220 V DC, τ = 40 ms)
Schaltleistung minimal	0,4 W
Ausgangssicherung	6 A flink (unverzögert)
Ausgangssicherung	C6 (24 V AC/DC) Automat (unverzögert)
Ausgangssicherung	10 A gL/gG NEOZED (verzögert)

Allgemein

Relaistyp	Elektromechanisch zwangsgeführtes, staubdichtes Relais.
Lebensdauer mechanisch	ca. 10 ⁷ Schaltspiele
Einbaulage	beliebig
Kategorie nach EN 13849-1	3 (für die verzögerten Kontakte)
Kategorie nach EN 13849-1	4 (für die unverzögerten Kontakte)
Stopkategorie	0 (für die unverzögerten Kontakte)
Stopkategorie	1 (für die verzögerten Kontakte)
Benennung	Luft- und Kriechstrecken zwischen den Stromkreisen

Sicherheitsrelais - PSR-SPP- 24DC/ESD/5X1/1X2/0T 5 - 2981130

Technische Daten

Allgemein

Normen/Bestimmungen	DIN EN 50178/VDE 0160
Bemessungsstoßspannung / Isolierung	4 kV / Basisisolierung (Sichere Trennung, verstärkte Isolierung und 6 kV zwischen den Freigabestrompfaden (13/14, 23/24, 33/34) und den restlichen Strompfaden und zwischen 13/14, 23/24, 33/34 untereinander.)
Bemessungsisolationsspannung	250 V
Verschmutzungsgrad	2
Überspannungskategorie	III

Anschlussdaten

Leiterquerschnitt starr min	0,2 mm ²
Leiterquerschnitt starr max	1,5 mm ²
Leiterquerschnitt flexibel min	0,2 mm ²
Leiterquerschnitt flexibel max	1,5 mm ²
Leiterquerschnitt AWG/kcmil min	24
Leiterquerschnitt AWG/kcmil max	16
Abisolierlänge	8 mm
Anschlussart	Federkraftanschluss

Klassifikationen

eCl@ss

eCl@ss 4.0	27371102
eCl@ss 4.1	27371102
eCl@ss 5.0	27371901
eCl@ss 5.1	27371901
eCl@ss 6.0	27371819
eCl@ss 7.0	27371819
eCl@ss 8.0	27371819

ETIM

ETIM 2.0	EC001449
ETIM 3.0	EC001449
ETIM 4.0	EC001449
ETIM 5.0	EC001449

UNSPSC

UNSPSC 6.01	30211901
UNSPSC 7.0901	39121501
UNSPSC 11	39121501
UNSPSC 12.01	39121501
UNSPSC 13.2	39121501

Sicherheitsrelais - PSR-SPP- 24DC/ESD/5X1/1X2/0T 5 - 2981130

Approbationen

UL Listed / GOST / cUL Listed / Functional Safety / UL Listed / GOST / cUL Listed / Functional Safety / cULus Listed /

Approbationsdetails

UL Listed

GOST

cUL Listed

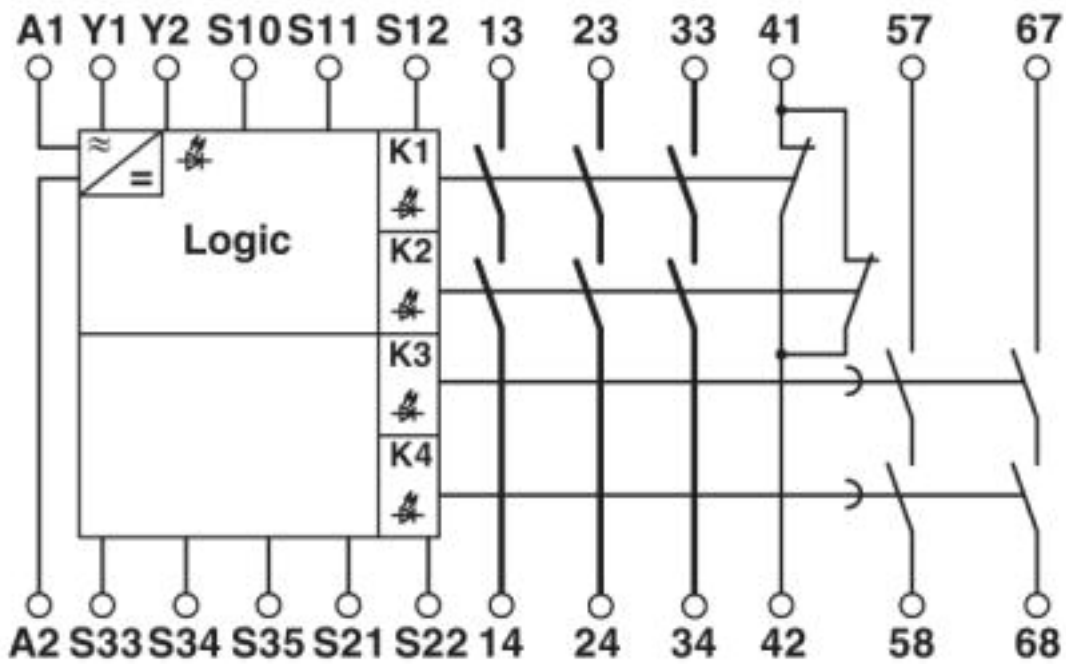
Functional Safety

cULus Listed

Zeichnungen

Sicherheitsrelais - PSR-SPP- 24DC/ESD/5X1/1X2/0T 5 - 2981130

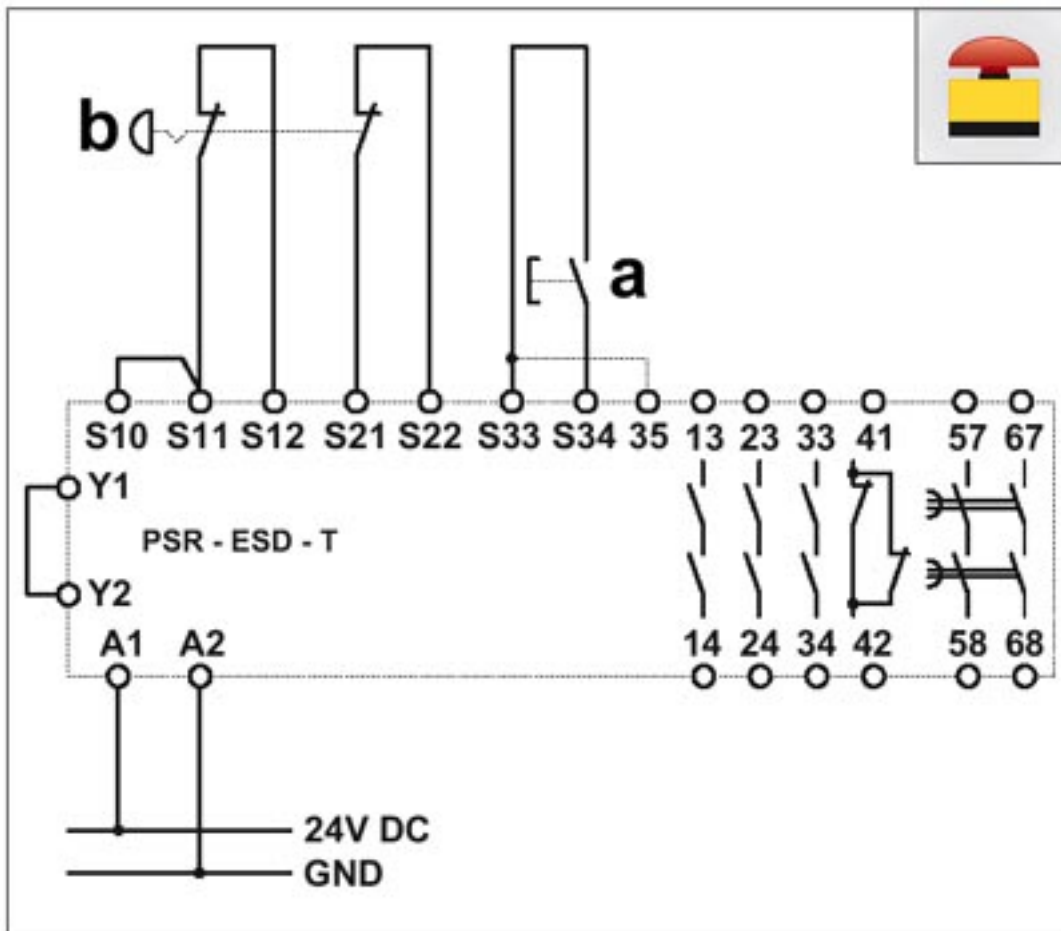
Schaltplan



1 = Logik

Sicherheitsrelais - PSR-SPP- 24DC/ESD/5X1/1X2/0T 5 - 2981130

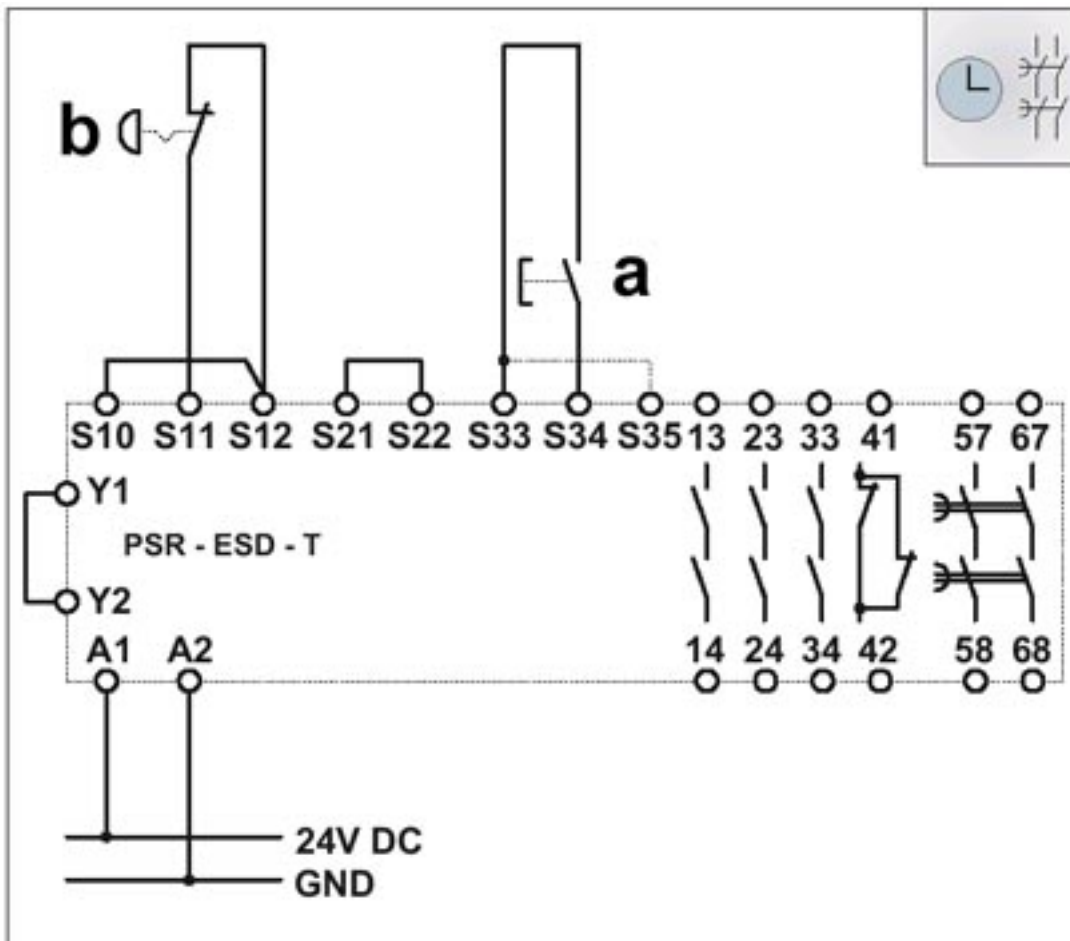
Schaltplan



a = RESET b = Not-Aus
Zweikanalige Not-Aus-Schaltung mit Querschlusserkennung und überwachtem Reset-Taster (Brücke an S33/S35: automatische Aktivierung), geeignet bis Sicherheitskategorie 4.

Sicherheitsrelais - PSR-SPP- 24DC/ESD/5X1/1X2/0T 5 - 2981130

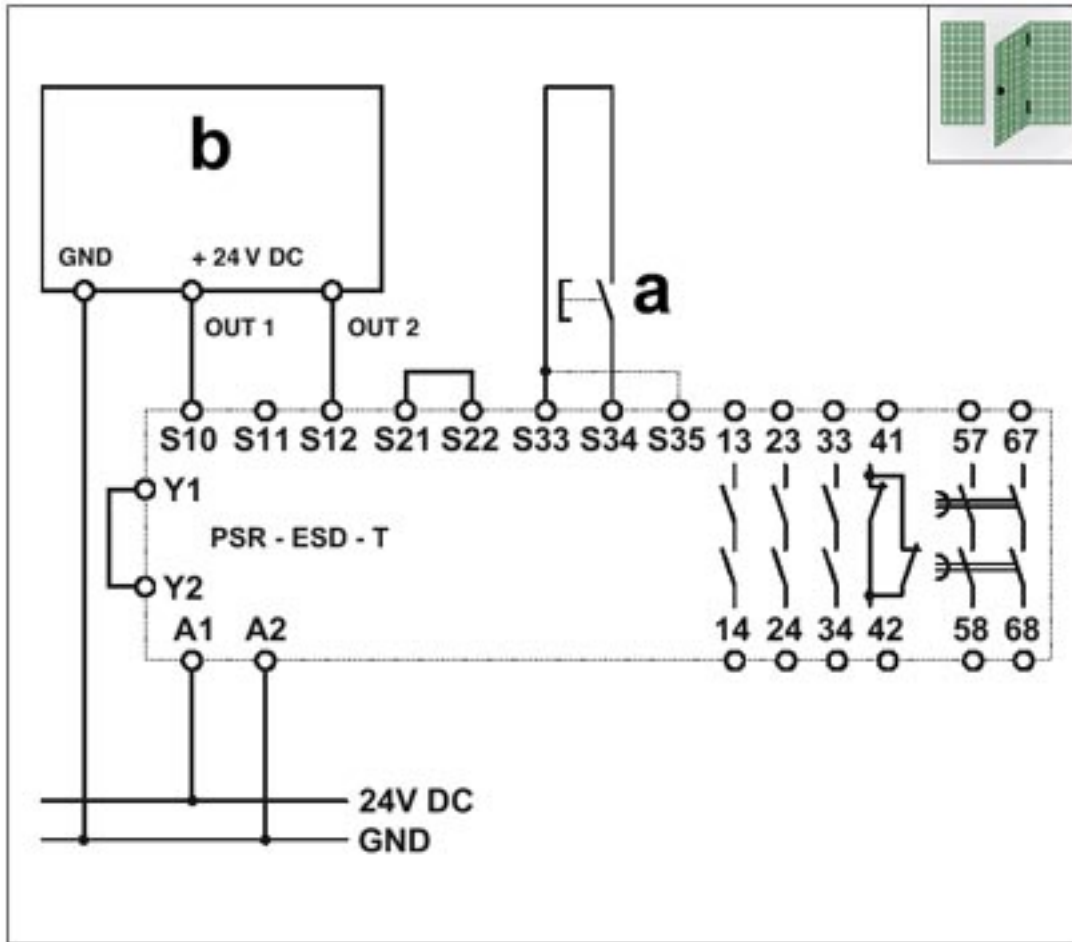
Schaltplan



a = RESET
b = Not-Aus
Einkanalige Not-Aus-Schaltung mit überwachtem Reset-Taster (Brücke an S33/S35: automatische Aktivierung), geeignet bis Sicherheitskategorie 2, Sicherheitskategorie 4 nur bei Verwendung von zwangsgetrennten Schaltern und Verlegung der Kabel in getrennten Mantelleitungen.

Sicherheitsrelais - PSR-SPP- 24DC/ESD/5X1/1X2/0T 5 - 2981130

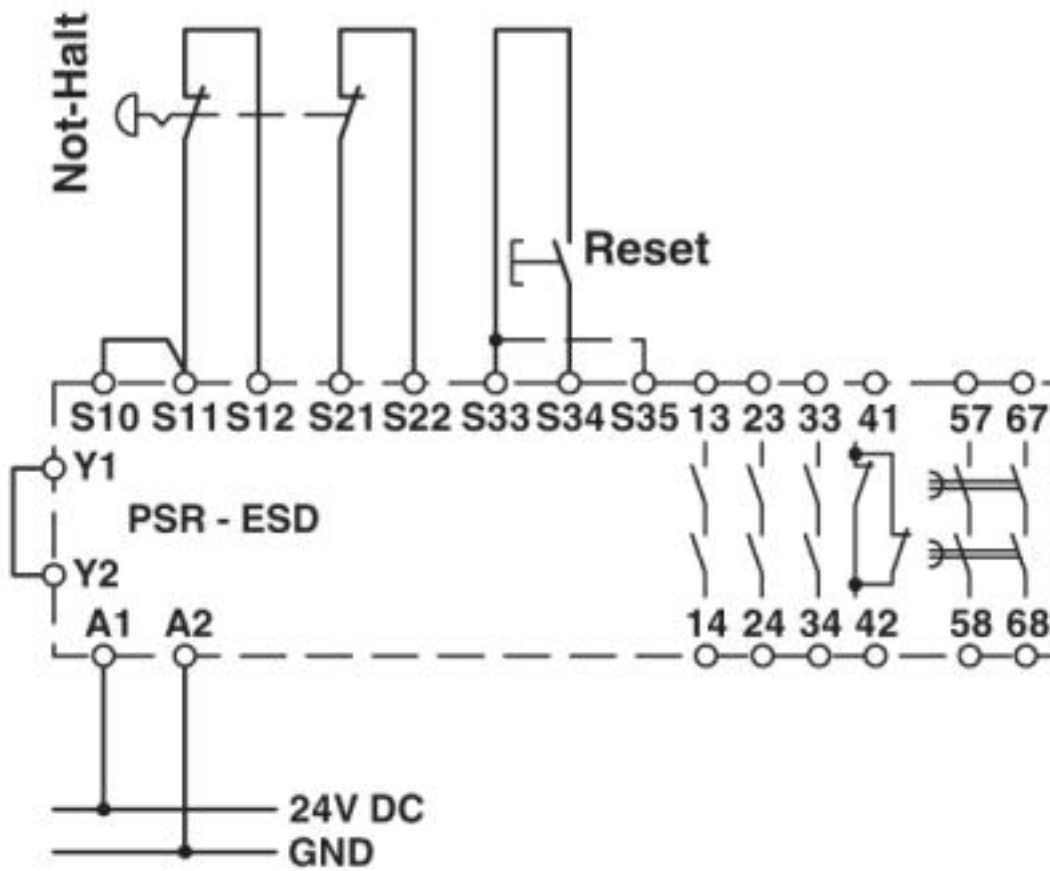
Schaltplan



a = RESET
 b = Halbleiterausgang
 Zweikanalige
 Endschalterüberwachung mit Halbleiterausgang und überwachtem
 Reset-Taster (Brücke an S33/S35: automatische Aktivierung), je nach
 Endschalter geeignet bis Sicherheitskategorie 4.

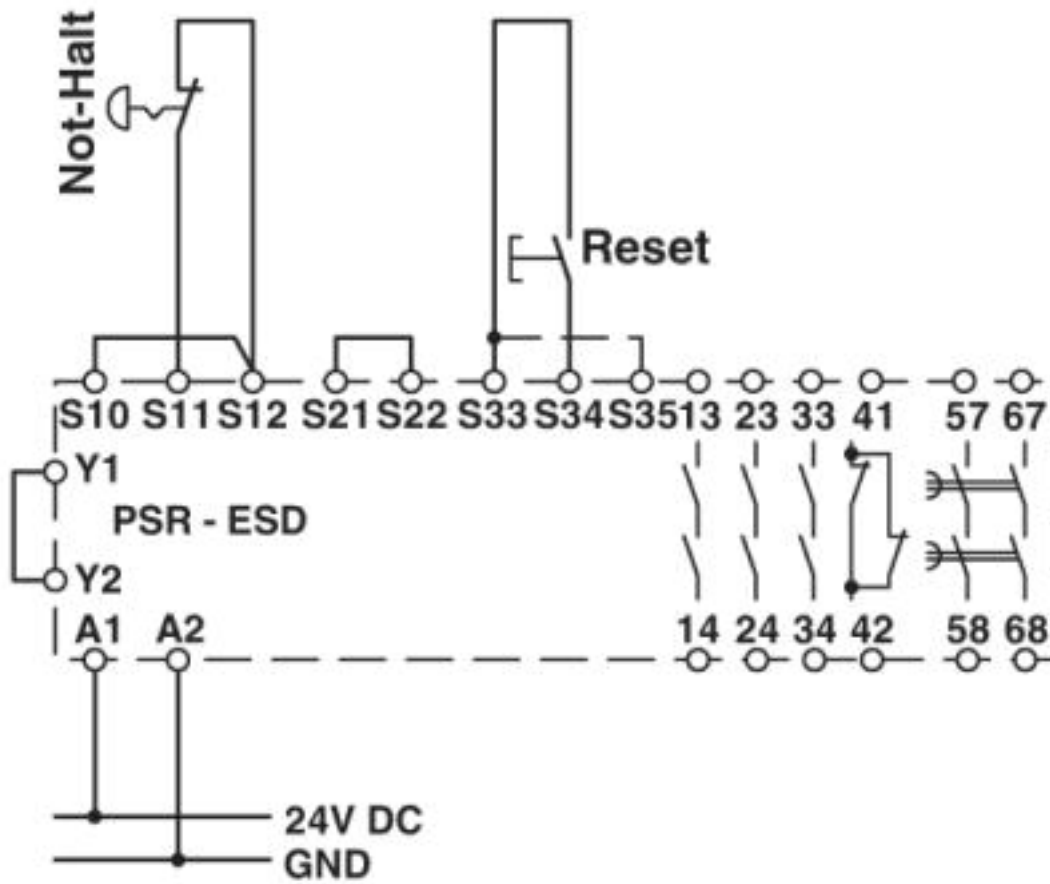
Sicherheitsrelais - PSR-SPP- 24DC/ESD/5X1/1X2/0T 5 - 2981130

Schaltplan



Sicherheitsrelais - PSR-SPP- 24DC/ESD/5X1/1X2/0T 5 - 2981130

Schaltplan



Sicherheitsrelais - PSR-SPP- 24DC/ESD/5X1/1X2/0T 5 - 2981130

Schaltplan

Halbleiterausgang

