

# Dioden-Baustein - EMG 45-DIO14M/LP - 2950132

Bitte beachten Sie, dass die hier angegebenen Daten dem Online-Katalog entnommen sind. Die vollständigen Informationen und Daten entnehmen Sie bitte der Anwenderdokumentation. Es gelten die Allgemeinen Nutzungsbedingungen für Internet-Downloads. (<http://download.phoenixcontact.de>)



Lampenprüf-Modul, jeweils 2 Dioden mit gemeinsamer Kathode: Ausführung 7-paarig, mit gemeinsamer Ansteuerung

Abbildung zeigt die Variante EMG 45-DIO 8 E/LP



## Kaufmännische Daten

Verpackungseinheit	5
GTIN	4017918083984

## Technische Daten

### Maße

Breite	45 mm
Höhe	75 mm
Tiefe	55 mm

### Umgebungsbedingungen

Umgebungstemperatur (Betrieb)	-20 °C ... 50 °C
Umgebungstemperatur (Lagerung/Transport)	-40 °C ... 70 °C

### Allgemein

Max. Betriebsspannung	250 V AC
Spitzensperrspannung je Diode	1300 V
Sperrstrom je Diode	≤ 5 µA
Durchlassspannung je Diode	ca. 0,8 V
Durchlassstrom je Diode	0,7 A (bei Einzelbelastung)
Durchlassstrom je Diode	0,2 A (bei gleichzeitiger Belastung)
Verschmutzungsgrad	2
Überspannungskategorie	III, Basisisolierung (nach EN 50178)
Einbaulage	beliebig
Montagehinweis	anreihbar ohne Abstand

### Anschlussdaten

Leiterquerschnitt starr min	0,2 mm <sup>2</sup>
Leiterquerschnitt starr max	4 mm <sup>2</sup>

# Dioden-Baustein - EMG 45-DIO14M/LP - 2950132

## Technische Daten

### Anschlussdaten

Leiterquerschnitt flexibel min	0,2 mm <sup>2</sup>
Leiterquerschnitt flexibel max	2,5 mm <sup>2</sup>
Leiterquerschnitt AWG/kcmil min	24
Leiterquerschnitt AWG/kcmil max	12
Abisolierlänge	8 mm
Schraubengewinde	M3
Anschlussart	Schraubanschluss

## Klassifikationen

### eCl@ss

eCl@ss 4.0	27250312
eCl@ss 4.1	27260801
eCl@ss 5.0	27260801
eCl@ss 5.1	27260801
eCl@ss 6.0	27242602
eCl@ss 7.0	27242602
eCl@ss 8.0	27242602

### ETIM

ETIM 2.0	EC001432
ETIM 3.0	EC001597
ETIM 4.0	EC001597
ETIM 5.0	EC001597

### UNSPSC

UNSPSC 6.01	30211506
UNSPSC 7.0901	39121008
UNSPSC 11	39121008
UNSPSC 12.01	39121008
UNSPSC 13.2	39121008

## Approbationen

GOST /

### Approbationsdetails

--

# Dioden-Baustein - EMG 45-DIO14M/LP - 2950132

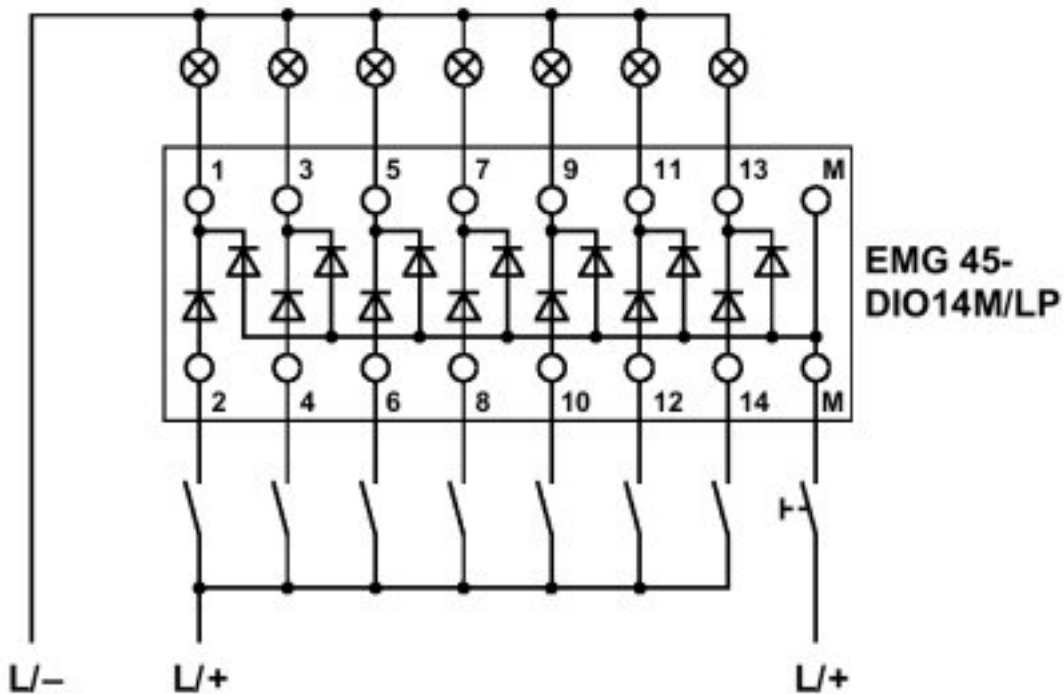
Zubehör

EMG-GKS 12 - 2947035



## Zeichnungen

Applikationszeichnung



# Dioden-Baustein - EMG 45-DIO14M/LP - 2950132

Schaltplan

