

Sicherheitsrelais - PSR-SCP-120UC/ESAM4/3X1/1X2/B - 2901422

Bitte beachten Sie, dass die hier angegebenen Daten dem Online-Katalog entnommen sind. Die vollständigen Informationen und Daten entnehmen Sie bitte der Anwenderdokumentation. Es gelten die Allgemeinen Nutzungsbedingungen für Internet-Downloads. (<http://download.phoenixcontact.de>)



Sicherheitsrelais zur Not-Halt- und Schutztür-Überwachung bis SIL 3 oder Kat. 4, PL e nach EN ISO 13849, ein- oder zweikanaliger Betrieb, 3 Freigabestrompfade, Eingangsnennspannung 120 V AC/DC, steckbare Schraubklemmen

Abbildung zeigt 120 UC Variante

Produkteigenschaften

- Bis Kat.4/PL e nach ISO 13849-1, SIL CL 3 nach IEC 62061, SIL 3 nach IEC 61508
- Manuell überwachte sowie automatische Aktivierung in einem Gerät
- 3 Freigabestrompfade, 1 Meldestrompfad
- Ein- und zweikanalige Ansteuerung
- Basisisolierung



Kaufmännische Daten

| | |
|---------------------------|---------------|
| Verpackungseinheit | 1 |
| GTIN | 4046356592024 |

Technische Daten

Hinweis:

| | |
|-----------------------------|---|
| Nutzungsbeschränkung | EMV: Klasse-A-Produkt, siehe Herstellererklärung im Downloadbereich |
|-----------------------------|---|

Maße

| | |
|---------------|----------|
| Breite | 22,5 mm |
| Höhe | 99 mm |
| Tiefe | 114,5 mm |

Umgebungsbedingungen

| | |
|--|------------------|
| Umgebungstemperatur (Betrieb) | -25 °C ... 55 °C |
| Umgebungstemperatur (Lagerung/Transport) | -40 °C ... 85 °C |
| Max. zul. Luftfeuchtigkeit (Betrieb) | 75 % |
| Max. zul. Luftfeuchtigkeit (Lagerung/Transport) | 75 % |

Eingangsdaten

| | |
|---|-----------------------------|
| Eingangsspannungsbereich | 110 V AC/DC ... 120 V AC/DC |
| Eingangsspannungsbereich bezogen auf U_N | 0,85 ... 1,1 |
| Typischer Eingangsstrom bei U_N | 38 mA |

Sicherheitsrelais - PSR-SCP-120UC/ESAM4/3X1/1X2/B - 2901422

Technische Daten

Eingangsdaten

| | |
|---|--|
| Spannung an Eingangs-, Start- und Rückführkreis | ~ 24 V DC |
| Ansprechzeit typisch | 40 ms (man. Start) |
| Anzugszeit typisch | 330 ms (bei Ansteuerung über A1) |
| Rückfallzeit typisch | 60 ms (bei Ansteuerung über A1) |
| Rückfallzeit typisch | 20 ms (bei Ansteuerung über S11/S12 und S21/S22) |
| Gleichzeitigkeit Eingang 1/2 | ∞ |
| Wiederbereitschaftszeit | 1 s |
| Schaltfrequenz maximal | 0,5 Hz |
| Max. zulässiger Gesamtleitungswiderstand | 50 Ω |

Ausgangsdaten

| | |
|---|---|
| Kontaktausführung | 3 Freigabestrompfade |
| Kontaktausführung | 1 Meldestrompfad |
| Kontaktmaterial | AgSnO ₂ , + 0,2 μm Au |
| Schaltspannung maximal | 250 V AC/DC |
| Schaltspannung minimal | 10 V AC/DC |
| Grenzdauerstrom | 6 A (Schließer) |
| Grenzdauerstrom | 5 A (Öffner) |
| Einschaltstrom maximal | 6 A |
| Einschaltstrom minimal | 10 mA |
| Quadr. Summenstrom | $72 A^2 (I_{TH}^2 = I_1^2 + I_2^2 + I_3^2)$ |
| Abschaltleistung (ohmsche Last) maximal | 144 W (24 V DC, τ = 0 ms) |
| Abschaltleistung (ohmsche Last) maximal | 230 W (48 V DC, τ = 0 ms) |
| Abschaltleistung (ohmsche Last) maximal | 68 W (110 V DC, τ = 0 ms) |
| Abschaltleistung (ohmsche Last) maximal | 88 W (220 V DC, τ = 0 ms) |
| Abschaltleistung (ohmsche Last) maximal | 2000 VA (250 V AC, τ = 0 ms) |
| Abschaltleistung (induktive Last) maximal | 48 W (24 V DC, τ = 40 ms) |
| Abschaltleistung (induktive Last) maximal | 40 W (48 V DC, τ = 40 ms) |
| Abschaltleistung (induktive Last) maximal | 35 W (110 V DC, τ = 40 ms) |
| Abschaltleistung (induktive Last) maximal | 33 W (220 V DC, τ = 40 ms) |
| Schaltleistung minimal | 100 mW |
| Ausgangssicherung | 10 A gL/gG NEOZED (Schließer) |
| Ausgangssicherung | 6 A gL/gG NEOZED (Öffner) |

Allgemein

| | |
|---------------------------|---|
| Relaistyp | Elektromechanisch zwangsgeführtes, staubdichtes Relais. |
| Lebensdauer mechanisch | ca. 10 ⁷ Schaltspiele |
| Einbaulage | beliebig |
| Kategorie nach EN 13849-1 | 4 |
| Stopkategorie | 0 (unverzögerte Kontakte) |
| Benennung | Luft- und Kriechstrecken zwischen den Stromkreisen |
| Normen/Bestimmungen | DIN EN 50178/VDE 0160 |

Sicherheitsrelais - PSR-SCP-120UC/ESAM4/3X1/1X2/B - 2901422

Technische Daten

Allgemein

| | |
|--|--|
| Bemessungsstoßspannung / Isolierung | 4 kV / Basisisolierung (Sichere Trennung, verstärkte Isolierung und 6 KV zwischen A1-A2 / Logik / Freigabe- und Meldestrompfaden.) |
| Bemessungsisolationsspannung | 250 V AC |
| Verschmutzungsgrad | 2 |
| Überspannungskategorie | III |

Anschlussdaten

| | |
|--|---------------------|
| Leiterquerschnitt starr min | 0,2 mm ² |
| Leiterquerschnitt starr max | 2,5 mm ² |
| Leiterquerschnitt flexibel min | 0,2 mm ² |
| Leiterquerschnitt flexibel max | 2,5 mm ² |
| Leiterquerschnitt AWG/kcmil min | 24 |
| Leiterquerschnitt AWG/kcmil max | 12 |
| Anschlussart | Schraubanschluss |

Klassifikationen

eCl@ss

| | |
|-------------------|----------|
| eCl@ss 4.0 | 27371102 |
| eCl@ss 4.1 | 27371102 |
| eCl@ss 5.0 | 27371901 |
| eCl@ss 5.1 | 27371901 |
| eCl@ss 6.0 | 27371819 |
| eCl@ss 7.0 | 27371819 |
| eCl@ss 8.0 | 27371819 |

ETIM

| | |
|-----------------|----------|
| ETIM 3.0 | EC001449 |
| ETIM 4.0 | EC001449 |
| ETIM 5.0 | EC001449 |

UNSPSC

| | |
|----------------------|----------|
| UNSPSC 6.01 | 30211901 |
| UNSPSC 7.0901 | 39121501 |
| UNSPSC 11 | 39121501 |
| UNSPSC 12.01 | 39121501 |
| UNSPSC 13.2 | 39121501 |

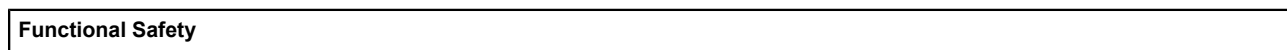
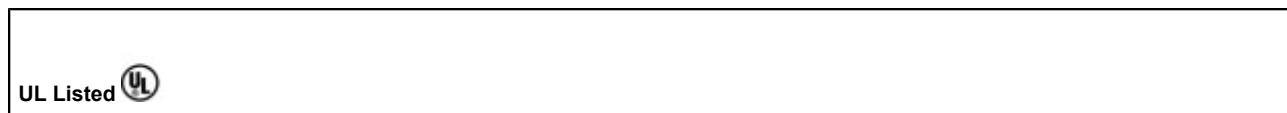
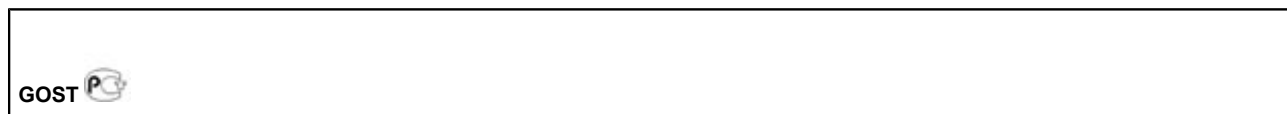
Approbationen

GOST / UL Listed / cUL Listed / Functional Safety / cULus Listed /

Approbationsdetails

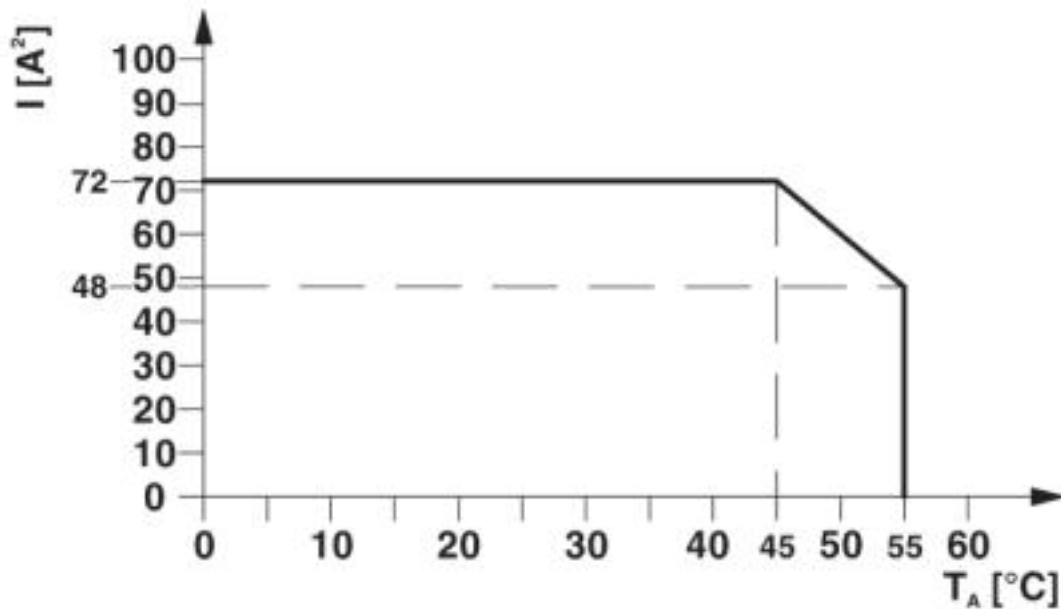
Sicherheitsrelais - PSR-SCP-120UC/ESAM4/3X1/1X2/B - 2901422

Approbationen



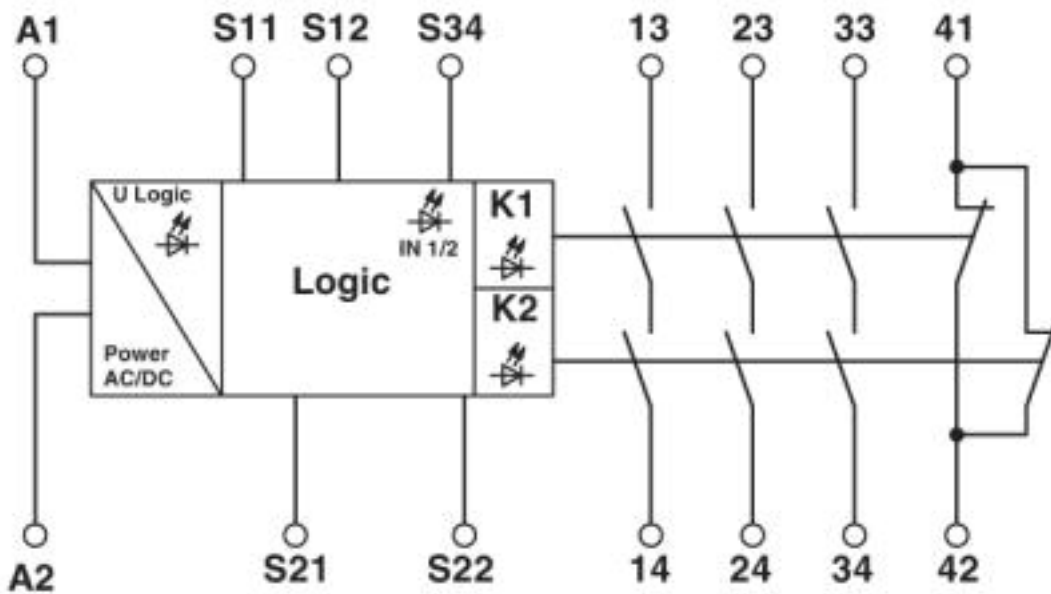
Zeichnungen

Diagramm



Sicherheitsrelais - PSR-SCP-120UC/ESAM4/3X1/1X2/B - 2901422

Schaltplan



© Phoenix Contact 2013 - alle Rechte vorbehalten
<http://www.phoenixcontact.com>