

Solid-State-Relaismodul - EMG 10-OE-220DC/ 48DC/100 - 2948937

Bitte beachten Sie, dass die hier angegebenen Daten dem Online-Katalog entnommen sind. Die vollständigen Informationen und Daten entnehmen Sie bitte der Anwenderdokumentation. Es gelten die Allgemeinen Nutzungsbedingungen für Internet-Downloads. (<http://download.phoenixcontact.de>)



Eingabe-Solid-State-Relais, mit Leuchtanzeige und Schutzbeschaltung im Ein- und Ausgangskreis, Eingang: 220 V DC, Ausgang: 4 - 48 V DC/max. 100 mA

Abbildung zeigt die Variante EMG 10-OE, mit Gleichspannungs-Ausgang, max. 100 mA

Produkteigenschaften

- EMG-17-OV, kurzschlussfest mit Melde-LED
- Schutzbeschaltung im Ein- und Ausgang
- RC-Schutzbeschaltung
- Galvanische Trennung
- Nullspannungsschalter
- Statusanzeige



Kaufmännische Daten

Verpackungseinheit	10
GTIN	4017918083601

Technische Daten

Maße

Breite	10 mm
Höhe	75 mm
Tiefe	102 mm

Umgebungsbedingungen

Umgebungstemperatur (Betrieb)	-20 °C ... 60 °C
Umgebungstemperatur (Lagerung/Transport)	-20 °C ... 70 °C
Schutzart	IP20

Eingangsdaten

Eingangsnennspannung U_N	220 V DC
Eingangsspannungsbereich bezogen auf U_N	0,8 ... 1,2
Schaltchwelle "0"-Signal bezogen auf U_N	$\leq 0,4$

Solid-State-Relaismodul - EMG 10-OE-220DC/ 48DC/100 - 2948937

Technische Daten

Eingangsdaten

Schaltswelle "1"-Signal bezogen auf U _N	≥ 0,8
Typischer Eingangsstrom bei U _N	4 mA
Einschaltzeit typisch	20 µs
Ausschaltzeit typisch	100 µs
Statusanzeige	LED gelb
Schutzbenennung	Verpolschutz
Schutzbenennung	Überspannungsschutz
Schutzschaltung/-Bauteil	Verpolschutzdiode
Übertragungsfrequenz	500 Hz

Ausgangsdaten

Ausgangsnennspannung	48 V DC
Ausgangsspannungsbereich	4 V DC ... 48 V DC
Grenzdauerstrom	100 mA
Spannungsabfall bei max. Grenzdauerstrom	0,9 V
Ausgangsschaltung	2-Leiter, massefrei
Schutzbenennung	Verpolschutz
Schutzbenennung	Überspannungsschutz
Schutzschaltung/-Bauteil	Verpolschutzdiode

Anschlussdaten

Anschlussart	Schraubanschluss
Abisolierlänge	8 mm
Schraubengewinde	M3
Leiterquerschnitt starr min	0,2 mm ²
Leiterquerschnitt starr max	4 mm ²
Leiterquerschnitt flexibel min	0,2 mm ²
Leiterquerschnitt flexibel max	2,5 mm ²
Leiterquerschnitt AWG/kcmil min	24
Leiterquerschnitt AWG/kcmil max	12

Allgemein

Prüfspannung Eingang/Ausgang	3,5 kV AC
Prüfspannung Eingang/Ausgang	3,5 kV AC
Einbaulage	beliebig
Montagehinweis	anreihbar ohne Abstand
Betriebsart	100 % ED
Brennbarkeitsklasse nach UL 94	V0
Normen/Bestimmungen	IEC 60664
Normen/Bestimmungen	EN 50178
Normen/Bestimmungen	IEC 62103
Bemessungsstoßspannung / Isolierung	Basisisolierung

Solid-State-Relaismodul - EMG 10-OE-220DC/ 48DC/100 - 2948937

Technische Daten

Allgemein

Verschmutzungsgrad	2
Überspannungskategorie	III

Klassifikationen

eCl@ss

eCl@ss 4.0	27371102
eCl@ss 4.1	27371102
eCl@ss 5.0	27371001
eCl@ss 5.1	27371001
eCl@ss 6.0	27371001
eCl@ss 7.0	27371001
eCl@ss 8.0	27371001

ETIM

ETIM 2.0	EC001504
ETIM 3.0	EC001504
ETIM 4.0	EC001504
ETIM 5.0	EC001504

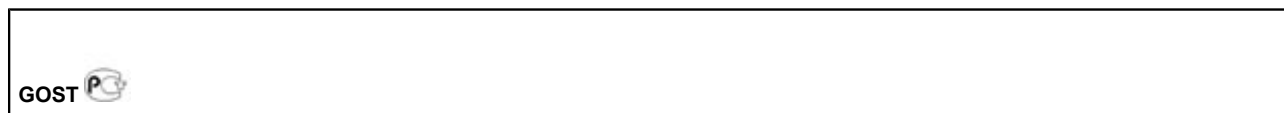
UNSPSC

UNSPSC 6.01	30211916
UNSPSC 7.0901	39121542
UNSPSC 11	39121542
UNSPSC 12.01	39121542
UNSPSC 13.2	39121542

Approbationen

GOST /

Approbationsdetails



Solid-State-Relaismodul - EMG 10-OE-220DC/ 48DC/100 - 2948937

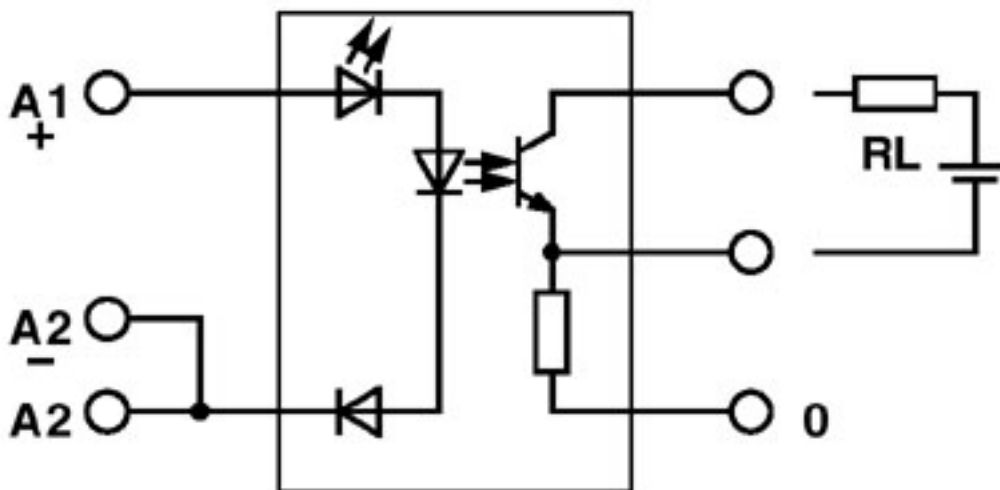
Zubehör

EMG-GKS 12 - 2947035



Zeichnungen

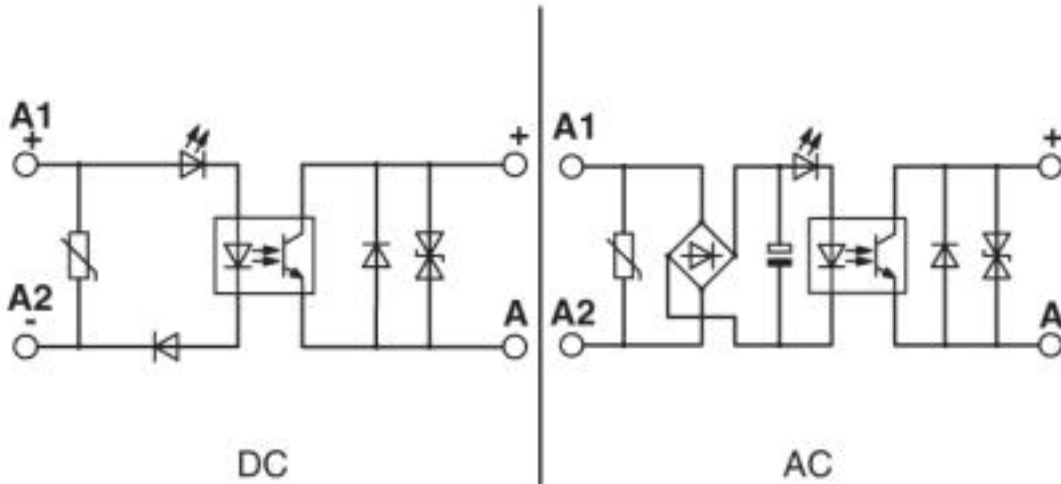
Schaltplan



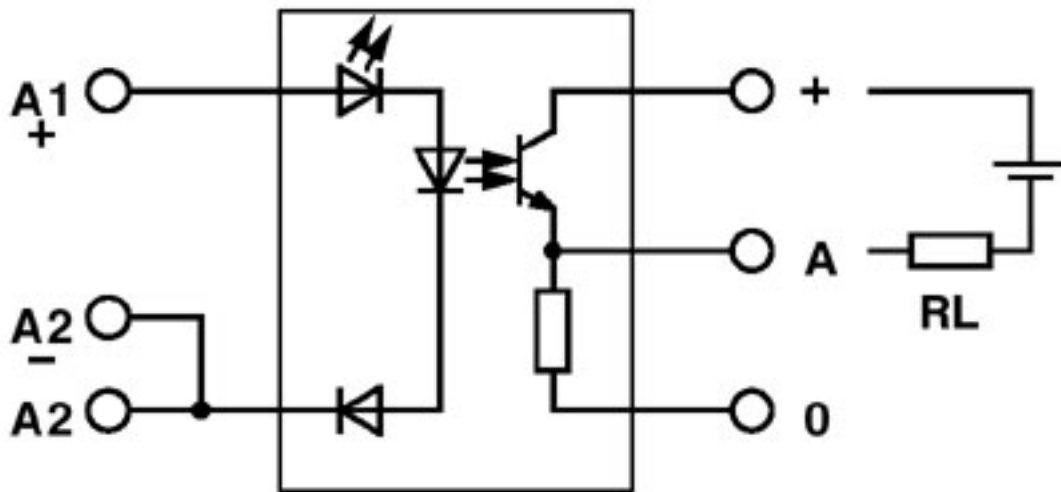
Ausgang: 2-Leiter, massfrei, minusschaltend

Solid-State-Relaismodul - EMG 10-OE-220DC/ 48DC/100 - 2948937

Schaltplan



Schaltplan



Ausgang: 2-Leiter, massiefrei, plusschaltend

© Phoenix Contact 2013 - alle Rechte vorbehalten
<http://www.phoenixcontact.com>