

Relaismodul - DEK-REL- 24/I/1 - 2940171

Bitte beachten Sie, dass die hier angegebenen Daten dem Online-Katalog entnommen sind. Die vollständigen Informationen und Daten entnehmen Sie bitte der Anwenderdokumentation. Es gelten die Allgemeinen Nutzungsbedingungen für Internet-Downloads. (<http://download.phoenixcontact.de>)



Relaisklemme, mit fest eingelöteten Miniaturrelais, Kontakt (AgNi+Au): kleine bis mittlere Leistungen, 1 Schließer, Eingangsspannung 24 V AC/DC, zur Montage auf NS 35/7,5, Klemmenbreite 6,2 mm

Produkteigenschaften

- Geringere Kosten durch Einsparung der N-Klemme
- Auf ein Minimum reduzierter Verdrahtungsaufwand
- Platzvorteile bis zu 73 %
- 2-Lagenkontakt mit Hartvergoldung für universelle Anwendungen von 1 mA bis 5 A Dauerstrom
- Galvanische Trennung zwischen Ein- und Ausgang von 2 kVeff
- Integrierte Eingangsbeschaltung



Kaufmännische Daten

Verpackungseinheit	10
GTIN	4017918079895

Technische Daten

Hinweis:

Nutzungsbeschränkung	EMV: Klasse-A-Produkt, siehe Herstellererklärung im Downloadbereich
-----------------------------	---

Maße

Breite	6,2 mm
Höhe	80 mm
Tiefe	56 mm

Umgebungsbedingungen

Umgebungstemperatur (Betrieb)	-20 °C ... 50 °C
Umgebungstemperatur (Lagerung/Transport)	-20 °C ... 70 °C

Erregerseite

Eingangsnennspannung U_N	24 V AC/DC
Eingangsnennspannung U_N	24 V DC
Eingangsnennspannung U_N	24 V AC
Eingangsspannungsbereich bezogen auf U_N	0,8 ... 1,1

Relaismodul - DEK-REL- 24/I/1 - 2940171

Technische Daten

Erregerseite

Nenningangsstrom bei U_{IN}	6,5 mA
Ansprechzeit typisch	5 ms
Rückfallzeit typisch	15 ms
Betriebsspannungsanzeige	LED gelb
Schutzbeschaltung	Brückengleichrichter Brückengleichrichter

Kontaktseite

Kontaktausführung	1 Schließer (Doppelkontakt)
Kontaktmaterial	AgNi, hartvergoldet
Schaltspannung maximal	250 V AC
Schaltspannung maximal	125 V DC
Schaltspannung minimal	0,1 V
Einschaltstrom maximal	5 A
Schaltstrom minimal	1 mA
Grenzdauerstrom	3 A (5 A bis 35 °C bei 24 V DC)
Abschaltleistung (ohmsche Last) maximal	72 W (bei 24 V DC)
Abschaltleistung (ohmsche Last) maximal	60 W (bei 48 V DC)
Abschaltleistung (ohmsche Last) maximal	50 W (bei 60 V DC)
Abschaltleistung (ohmsche Last) maximal	50 W (bei 110 V DC)
Abschaltleistung (ohmsche Last) maximal	750 VA (bei 250 V AC)
Abschaltleistung (ohmsche Last) maximal	120 W (bei 24 V DC - bis 35°)

Allgemein

Prüfspannung Relaiswicklung/Relaiskontakt	2 kV AC (50 Hz, 1 min.)
Betriebsart	100 % ED
Lebensdauer mechanisch	ca. 2×10^7 Schaltspiele
Normen/Bestimmungen	IEC 60664
Normen/Bestimmungen	EN 50178
Normen/Bestimmungen	IEC 62103
Bemessungsstoßspannung / Isolierung	Basisisolierung
Verschmutzungsgrad	2
Überspannungskategorie	III
Einbaulage	beliebig
Montagehinweis	anreihbar ohne Abstand

Anschlussdaten

Anschlussart	Schraubanschluss
Leiterquerschnitt starr min	0,2 mm ²
Leiterquerschnitt starr max	2,5 mm ²
Leiterquerschnitt flexibel min	0,2 mm ²
Leiterquerschnitt flexibel max	2,5 mm ²
Leiterquerschnitt AWG/kcmil min	24
Leiterquerschnitt AWG/kcmil max	14

Relaismodul - DEK-REL- 24/I/1 - 2940171

Technische Daten

Anschlussdaten

Abisolierlänge	8 mm
Schraubengewinde	M3

Klassifikationen

eCl@ss

eCl@ss 4.0	27371102
eCl@ss 4.1	27371102
eCl@ss 5.0	27371001
eCl@ss 5.1	27371001
eCl@ss 6.0	27371001
eCl@ss 7.0	27371001
eCl@ss 8.0	27371001

ETIM

ETIM 2.0	EC001437
ETIM 3.0	EC001437
ETIM 4.0	EC001437
ETIM 5.0	EC001437

UNSPSC

UNSPSC 6.01	30211916
UNSPSC 7.0901	39121515
UNSPSC 11	39121515
UNSPSC 12.01	39121515
UNSPSC 13.2	39121515

Approbationen

UL Recognized / cUL Recognized / GOST / cULus Recognized /

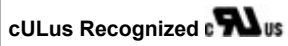
Approbationsdetails

UL Recognized

cUL Recognized

Relaismodul - DEK-REL- 24//1 - 2940171

Approbationen



Zubehör

Trennplatte

D-DEK 1,5 GN - 2716949



Brücke

EB 80- DIK WH - 2715788



EB 80- DIK RD - 2715953



EB 80- DIK BU - 2715940



Relaismodul - DEK-REL- 24/I/1 - 2940171

Zubehör

EB 10- DIK BU - 2716680



EB 5- DIK BU - 2716677



EB 4- DIK BU - 2716664



EB 3- DIK BU - 2716651



EB 3- DIK BU - 2716651



EB 10- DIK RD - 2716774



Relaismodul - DEK-REL- 24/I/1 - 2940171

Zubehör

EB 5- DIK RD - 2716761



EB 4- DIK RD - 2716758



EB 3- DIK RD - 2716745



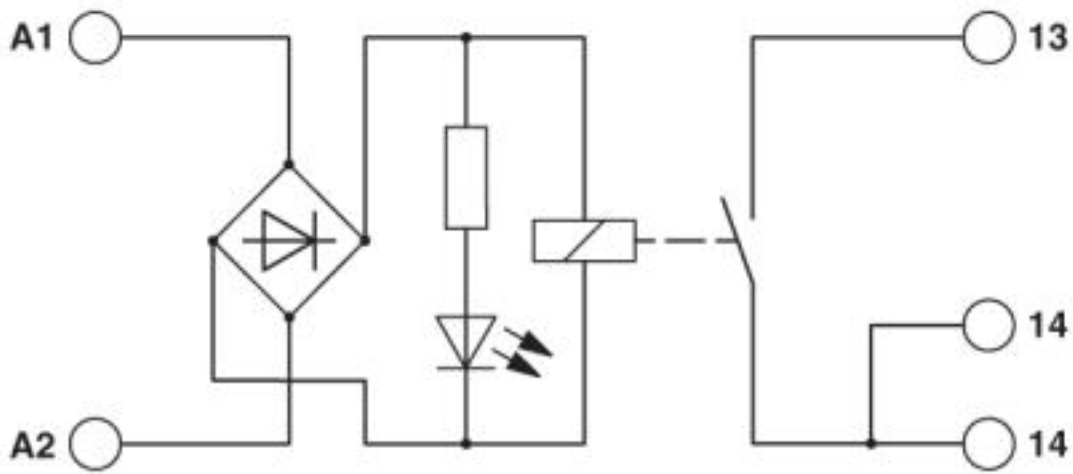
EB 2- DIK RD - 2716693



Zeichnungen

Relaismodul - DEK-REL- 24/I/1 - 2940171

Schaltplan



© Phoenix Contact 2013 - alle Rechte vorbehalten
<http://www.phoenixcontact.com>