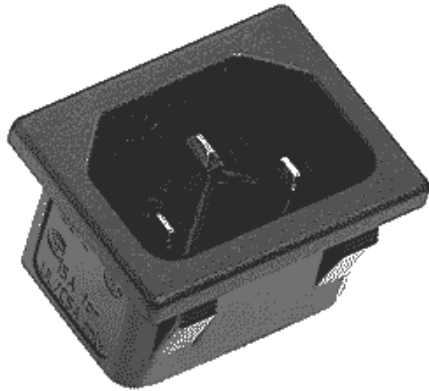


Bestellnummer: 42R023211V01

17) GERÄTESTECKER NACH IEC 60320

Serie: **619**

Einbau - Gerätestecker für Snap-In Montage.
Alte K+B Serie 734

Variabler Snap-in

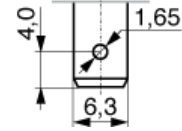
Gerätestecker / Buchse
Polbild

Gerätestecker
B - Normblatt C16 (120°)



Befestigung
Steckeranschluß

Snap-in
R - Kabelschuh 6,3



Anzahl Sicherungen
Spannungswähler
Schalter
A - Snap-In-Maß
Nennstrom
Nennspannung
Prüfzeichen

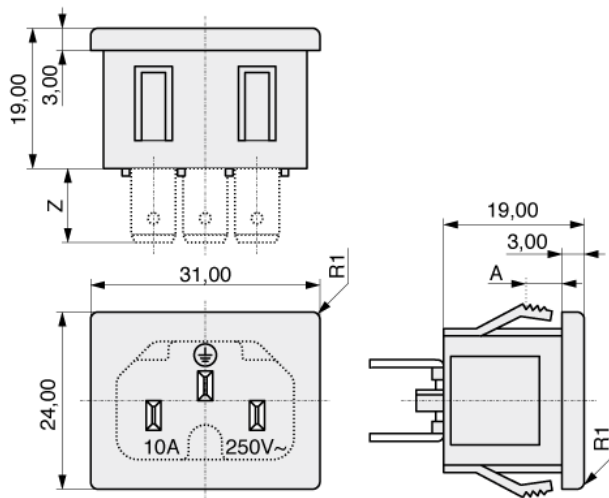
0
Ohne
Kein
1,00 bis 3,20 mm variabel
10,0 A (16,0 A acc. UL)
250 V_{RMS}



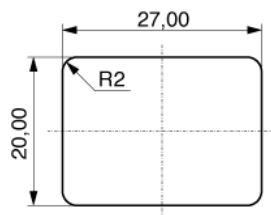
Z

10,00

Polbild/Normblatt-Nummer siehe technische Daten



Montagedurchbrüche.

**Bestellnummer: 42R023211V01**

MPE Garry GmbH
Schäfflerstraße 13
87629 Füssen/Germany

Telefon: +49 (0) 83 62 / 91 56-0
Fax: +49 (0) 83 62 / 91 56-500
Email: vk@mpe-connector.de

Erstellungsdatum: 16.07.2013 Internet: http://www.mpe-connector.de/index.php?lang=de&menu=4&s_product=42R023211V01