

Relaismodul - DEK-REL-G24/21 - 2964500

Bitte beachten Sie, dass die hier angegebenen Daten dem Online-Katalog entnommen sind. Die vollständigen Informationen und Daten entnehmen Sie bitte der Anwenderdokumentation. Es gelten die Allgemeinen Nutzungsbedingungen für Internet-Downloads. (<http://download.phoenixcontact.de>)



Relaisklemme, mit fest eingelöteten Miniatur-Leistungsrelais, Kontakte (AgSnO): mittlere bis große Leistungen, 1 Wechsler, Eingangsspannung 24 V DC, zur Montage auf NS 35/7,5, Klemmenbreite 6,2 mm

Produkteigenschaften

- Geringer Verdrahtungsaufwand, durch Verwendung von Einlegebrücken EB-DIK
- Nur 6,2 mm schmal
- Cadmiumfreie Relaiskontakte
- Geringe Lagerhaltung, da die Verdrahtung von Wechsler, Schließer oder Öffner möglich
- Hohe Schaltleistung von 250 V AC / 6 A
- Sichere Trennung nach DIN EN 50178 (VDE 0160)
- IP67-dichtes Relaisgehäuse
- Leuchtanzeige zur Schaltzustandssignalisierung
- Galvanische Trennung zwischen Ein- und Ausgang von 4 kV



Kaufmännische Daten

Verpackungseinheit	10
GTIN	4017918117733

Technische Daten

Hinweis:

Nutzungsbeschränkung	EMV: Klasse-A-Produkt, siehe Herstellererklärung im Downloadbereich
----------------------	---

Maße

Breite	6,2 mm
Höhe	80 mm
Tiefe	56 mm

Umgebungsbedingungen

Umgebungstemperatur (Betrieb)	-20 °C ... 50 °C
Umgebungstemperatur (Lagerung/Transport)	-20 °C ... 70 °C

Erregerseite

Eingangsnennspannung U_N	24 V DC
----------------------------	---------

Relaismodul - DEK-REL-G24/21 - 2964500

Technische Daten

Erregerseite

Eingangsspannungsbereich bezogen auf U_N	0,8 ... 1,1
Nenneingangsstrom bei U_{IN}	9 mA
Ansprechzeit typisch	8 ms
Rückfallzeit typisch	5 ms
Betriebsspannungsanzeige	LED gelb
Schutzbeschaltung	Verpolschutz Verpolschutzdiode
Schutzbeschaltung	Freilaufdiode Freilaufdiode

Kontaktseite

Kontaktausführung	1 Wechsler
Kontaktmaterial	AgSnO
Schaltspannung maximal	250 V AC/DC
Schaltspannung minimal	12 V AC/DC
Einschaltstrom maximal	6 A
Schaltstrom minimal	10 mA
Grenzdauerstrom	6 A
Abschaltleistung (ohmsche Last) maximal	140 W (bei 24 V DC)
Abschaltleistung (ohmsche Last) maximal	20 W (bei 48 V DC)
Abschaltleistung (ohmsche Last) maximal	18 W (bei 60 V DC)
Abschaltleistung (ohmsche Last) maximal	23 W (bei 110 V DC)
Abschaltleistung (ohmsche Last) maximal	40 W (bei 220 V DC)
Abschaltleistung (ohmsche Last) maximal	1500 VA (bei 250 V AC)

Allgemein

Prüfspannung Relaiswicklung/Relaiskontakt	4 kV AC (50 Hz, 1 min.)
Betriebsart	100 % ED
Lebensdauer mechanisch	ca. 10^7 Schaltspiele
Normen/Bestimmungen	IEC 60664
Normen/Bestimmungen	EN 50178
Normen/Bestimmungen	IEC 62103
Bemessungsstoßspannung / Isolierung	6 kV (Sichere Trennung: Steuerseite / Kontaktseite)
Bemessungsisolationsspannung	250 V
Verschmutzungsgrad	2
Überspannungskategorie	III
Einbaulage	beliebig
Montagehinweis	anreihbar ohne Abstand

Anschlussdaten

Anschlussart	Schraubanschluss
Leiterquerschnitt starr min	0,2 mm ²
Leiterquerschnitt starr max	2,5 mm ²
Leiterquerschnitt flexibel min	0,2 mm ²
Leiterquerschnitt flexibel max	2,5 mm ²

Relaismodul - DEK-REL-G24/21 - 2964500

Technische Daten

Anschlussdaten

Leiterquerschnitt AWG/kcmil min	24
Leiterquerschnitt AWG/kcmil max	14
Abisolierlänge	8 mm
Schraubengewinde	M3

Klassifikationen

eCl@ss

eCl@ss 4.0	27371102
eCl@ss 4.1	27371102
eCl@ss 5.0	27371001
eCl@ss 5.1	27371001
eCl@ss 6.0	27371001
eCl@ss 7.0	27371001
eCl@ss 8.0	27371001

ETIM

ETIM 2.0	EC001437
ETIM 3.0	EC001437
ETIM 4.0	EC001437
ETIM 5.0	EC001504

UNSPSC

UNSPSC 6.01	30211916
UNSPSC 7.0901	39121515
UNSPSC 11	39121515
UNSPSC 12.01	39121515
UNSPSC 13.2	39121515

Approbationen

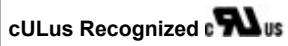
UL Recognized / cUL Recognized / GOST / cULus Recognized /

Approbationsdetails



Relaismodul - DEK-REL-G24/21 - 2964500

Approbationen



Zubehör

Trennplatte

D-DEK 1,5 GN - 2716949



Brücke

EB 2- DIK RD - 2716693



EB 3- DIK RD - 2716745



EB 4- DIK RD - 2716758



Relaismodul - DEK-REL-G24/21 - 2964500

Zubehör

EB 5- DIK RD - 2716761



EB 10- DIK RD - 2716774



EB 2- DIK BU - 2716648



EB 3- DIK BU - 2716651



EB 4- DIK BU - 2716664



EB 5- DIK BU - 2716677



Relaismodul - DEK-REL-G24/21 - 2964500

Zubehör

EB 10- DIK BU - 2716680



EB 80- DIK BU - 2715940



EB 80- DIK RD - 2715953



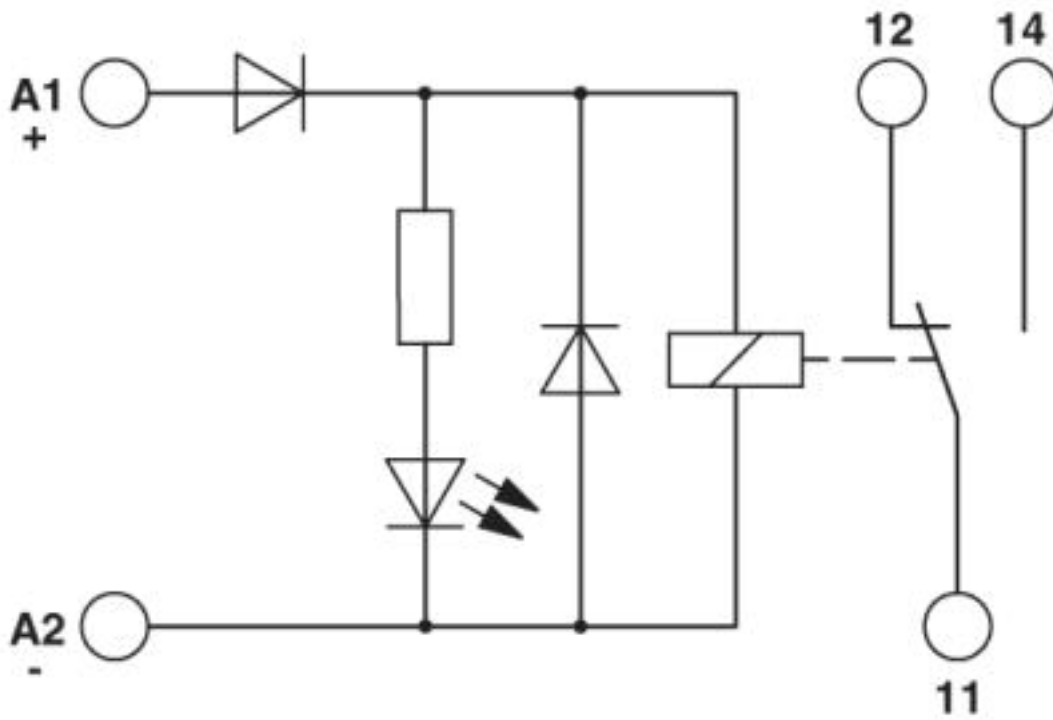
EB 80- DIK WH - 2715788



Zeichnungen

Relaismodul - DEK-REL-G24/21 - 2964500

Schaltplan



© Phoenix Contact 2013 - alle Rechte vorbehalten
<http://www.phoenixcontact.com>