

# Relaismodul - EMG 10-REL/KSR-G 24/ 1-LC - 2942108

Bitte beachten Sie, dass die hier angegebenen Daten dem Online-Katalog entnommen sind. Die vollständigen Informationen und Daten entnehmen Sie bitte der Anwenderdokumentation. Es gelten die Allgemeinen Nutzungsbedingungen für Internet-Downloads. (<http://download.phoenixcontact.de>)



Relais-Modul, mit fest eingelötetem Kleinschaltrelais, Kontakte (AgNi): mittlere bis große Leistungen, 1 Schließer, Eingangsspannung 24 V DC

Abbildung zeigt die Variante EMG 10-REL/KSR-G 24/1-LC, mit fest eingelötetem Kleinschaltrelais

## Produkteigenschaften

- Sichere Trennung nach DIN EN 50178 zwischen Spule und Kontakt
- Integrierte Eingangs- und Entstörbeschaltung



## Kaufmännische Daten

<b>Verpackungseinheit</b>	10
<b>GTIN</b>	4017918080594

## Technische Daten

Hinweis:

<b>Nutzungsbeschränkung</b>	EMV: Klasse-A-Produkt, siehe Herstellererklärung im Downloadbereich
-----------------------------	---------------------------------------------------------------------

Maße

<b>Breite</b>	10,6 mm
<b>Höhe</b>	75 mm
<b>Tiefe</b>	53,5 mm

Umgebungsbedingungen

<b>Umgebungstemperatur (Betrieb)</b>	-20 °C ... 40 °C
<b>Umgebungstemperatur (Lagerung/Transport)</b>	-20 °C ... 70 °C

Erregerseite

<b>Eingangsnennspannung <math>U_N</math></b>	24 V DC
<b>Eingangsspannungsbereich bezogen auf <math>U_N</math></b>	0,8 ... 1,1
<b>Nenningangstrom bei <math>U_{IN}</math></b>	21 mA
<b>Ansprechzeit typisch</b>	7 ms
<b>Rückfallzeit typisch</b>	11 ms
<b>Betriebsspannungsanzeige</b>	LED gelb

# Relaismodul - EMG 10-REL/KSR-G 24/ 1-LC - 2942108

## Technische Daten

### Erregerseite

<b>Schutzbeschaltung</b>	Verpolschutz Verpolschutzdiode
<b>Schutzbeschaltung</b>	Freilaufdiode Freilaufdiode

### Kontaktseite

<b>Kontaktausführung</b>	Einfachkontakt, 1 Schließer
<b>Kontaktmaterial</b>	AgNi
<b>Schaltspannung maximal</b>	250 V AC/DC
<b>Schaltspannung minimal</b>	12 V
<b>Einschaltstrom maximal</b>	8 A
<b>Schaltstrom minimal</b>	100 mA
<b>Grenzdauerstrom</b>	6 A
<b>Abschaltleistung (ohmsche Last) maximal</b>	140 W (bei 24 V DC)
<b>Abschaltleistung (ohmsche Last) maximal</b>	60 W (bei 48 V DC)
<b>Abschaltleistung (ohmsche Last) maximal</b>	45 W (bei 60 V DC)
<b>Abschaltleistung (ohmsche Last) maximal</b>	35 W (bei 110 V DC)
<b>Abschaltleistung (ohmsche Last) maximal</b>	55 W (bei 220 V DC)
<b>Abschaltleistung (ohmsche Last) maximal</b>	1500 VA (bei 250 V AC)

### Allgemein

<b>Prüfspannung Relaiswicklung/Relaiskontakt</b>	4 kV AC (50 Hz, 1 min.)
<b>Betriebsart</b>	100 % ED
<b>Schutzart</b>	IP20
<b>Lebensdauer mechanisch</b>	ca. $2 \times 10^7$ Schaltspiele
<b>Normen/Bestimmungen</b>	IEC 60664
<b>Normen/Bestimmungen</b>	EN 50178
<b>Normen/Bestimmungen</b>	IEC 62103
<b>Bemessungsstoßspannung / Isolierung</b>	4 kV / Basisisolierung
<b>Bemessungsisolationsspannung</b>	260 V AC
<b>Verschmutzungsgrad</b>	2
<b>Überspannungskategorie</b>	III
<b>Einbaulage</b>	beliebig
<b>Montagehinweis</b>	anreihbar ohne Abstand

### Anschlussdaten

<b>Anschlussart</b>	Schraubanschluss
<b>Leiterquerschnitt starr min</b>	0,2 mm <sup>2</sup>
<b>Leiterquerschnitt starr max</b>	4 mm <sup>2</sup>
<b>Leiterquerschnitt flexibel min</b>	0,2 mm <sup>2</sup>
<b>Leiterquerschnitt flexibel max</b>	2,5 mm <sup>2</sup>
<b>Leiterquerschnitt AWG/kcmil min</b>	24
<b>Leiterquerschnitt AWG/kcmil max</b>	12
<b>Abisolierlänge</b>	8 mm
<b>Schraubengewinde</b>	M3

# Relaismodul - EMG 10-REL/KSR-G 24/ 1-LC - 2942108

## Technische Daten

## Klassifikationen

### eCl@ss

eCl@ss 4.0	27371102
eCl@ss 4.1	27371102
eCl@ss 5.0	27371001
eCl@ss 5.1	27371001
eCl@ss 6.0	27371001
eCl@ss 7.0	27371001
eCl@ss 8.0	27371001

### ETIM

ETIM 2.0	EC000196
ETIM 3.0	EC000196
ETIM 4.0	EC000196
ETIM 5.0	EC000196

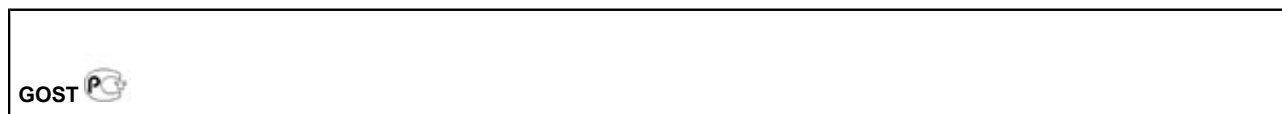
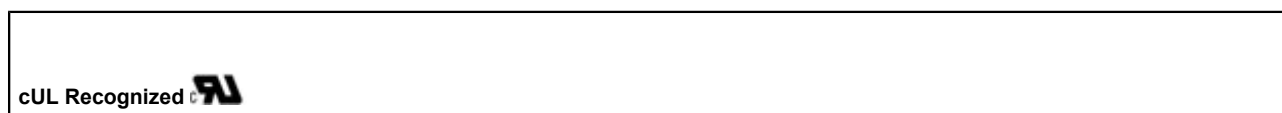
### UNSPSC

UNSPSC 6.01	30211916
UNSPSC 7.0901	39121515
UNSPSC 11	39121515
UNSPSC 12.01	39121515
UNSPSC 13.2	39121515

## Approbationen

UL Recognized / cUL Recognized / GOST / cULus Recognized /

### Approbationsdetails



## Relaismodul - EMG 10-REL/KSR-G 24/ 1-LC - 2942108

### Approbationen

cULus Recognized  US

### Zubehör

EMG-SGKS 10 - 2947585



---

### Zeichnungen

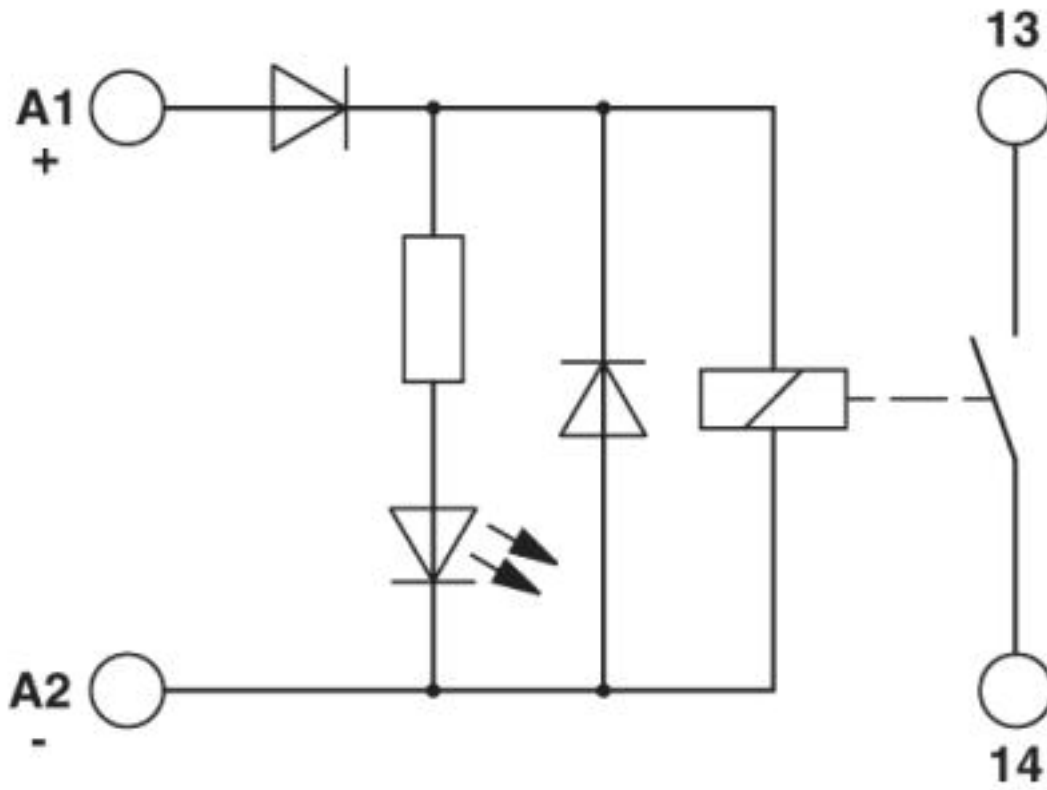
# Relaismodul - EMG 10-REL/KSR-G 24/ 1-LC - 2942108

Anschlusszeichnung



# Relaismodul - EMG 10-REL/KSR-G 24/ 1-LC - 2942108

Schaltplan



# Relaismodul - EMG 10-REL/KSR-G 24/ 1-LC - 2942108

Schaltplan

