

Optokopplerbaustein - UMK- 4 OM-R/MF/P - 2972673

Bitte beachten Sie, dass die hier angegebenen Daten dem Online-Katalog entnommen sind. Die vollständigen Informationen und Daten entnehmen Sie bitte der Anwenderdokumentation. Es gelten die Allgemeinen Nutzungsbedingungen für Internet-Downloads. (<http://download.phoenixcontact.de>)



Interface-Modul, mit Stecksocket für 4 Solid-State-Relais, mit Rasthaken, mit Schraubanschluss, mit Leuchtanzeige und Sicherung, Ansteuerlogik plusschaltend

Abbildung zeigt eine Variante für 4 steckbare digitale I/O Module, oder SOLID-State-Relais

Produkteigenschaften

- Statusanzeige
- Integrierte Sicherung für Leitungsschutz
- Bestückungsmöglichkeit mit Solid-State-Relais oder I/O-Modulen



Kaufmännische Daten

| | |
|---------------------------|---------------|
| Verpackungseinheit | 1 |
| GTIN | 4017918088637 |

Technische Daten

Maße

| | |
|---------------|-------|
| Breite | 90 mm |
| Höhe | 77 mm |
| Tiefe | 72 mm |

Umgebungsbedingungen

| | |
|---|------------------|
| Umgebungstemperatur (Betrieb) | -20 °C ... 55 °C |
| Umgebungstemperatur (Lagerung/Transport) | -20 °C ... 70 °C |

Eingangsdaten

| | |
|--|------------------------------|
| Typischer Eingangsstrom bei U_N | 30 mA (Optokoppler abhängig) |
| Betriebsspannungsanzeige | LED gelb |
| Statusanzeige/Kanal | LED gelb |

Ausgangsdaten

| | |
|--|------|
| Grenzdauerstrom | 4 A |
| Fehlererkennung (Aderbruch/Kurzschluss) | nein |

Allgemein

Optokopplerbaustein - UMK- 4 OM-R/MF/P - 2972673

Technische Daten

Allgemein

| | |
|--------------------------------|-------------------------------------|
| Anzahl der Kanäle | 4 |
| Mögliche Bestückung | digitale I/O-Module |
| Mit Bestückung | nein |
| Normen/Bestimmungen | DIN VDE 0110b, Gr. C für 250 V AC |
| Normen/Bestimmungen | DIN VDE 0160 (in relevanten Teilen) |
| Einbaulage | beliebig |
| Montagehinweis | anreihbar ohne Abstand |
| Isolierstofftyp Gehäuse | PVC, Seitenteil PA unverstärkt |
| Farbe | grün |

Anschlussdaten Anschluss 1

| | |
|--|---------------------|
| Benennung Anschluss | Eingang |
| Anzahl der Anschlüsse | 2 |
| Anschlussart | Schraubanschluss |
| Polzahl | 6 |
| Leiterquerschnitt flexibel min | 0,2 mm ² |
| Leiterquerschnitt flexibel max | 2,5 mm ² |
| Leiterquerschnitt starr min | 0,2 mm ² |
| Leiterquerschnitt starr max | 4 mm ² |
| Leiterquerschnitt AWG/kcmil min | 24 |
| Leiterquerschnitt AWG/kcmil max | 12 |
| Schraubengewinde | M3 |
| Abisolierlänge | 8 mm |

Klassifikationen

eCl@ss

| | |
|-------------------|----------|
| eCl@ss 4.0 | 27371102 |
| eCl@ss 4.1 | 27371102 |
| eCl@ss 5.0 | 27371001 |
| eCl@ss 5.1 | 27371001 |
| eCl@ss 6.0 | 27371001 |
| eCl@ss 7.0 | 27371001 |
| eCl@ss 8.0 | 27371001 |

ETIM

| | |
|-----------------|----------|
| ETIM 2.0 | EC001504 |
| ETIM 3.0 | EC001504 |
| ETIM 4.0 | EC001504 |
| ETIM 5.0 | EC001504 |

UNSPSC

| | |
|--------------------|----------|
| UNSPSC 6.01 | 30211916 |
|--------------------|----------|

Optokopplerbaustein - UMK- 4 OM-R/MF/P - 2972673

Klassifikationen

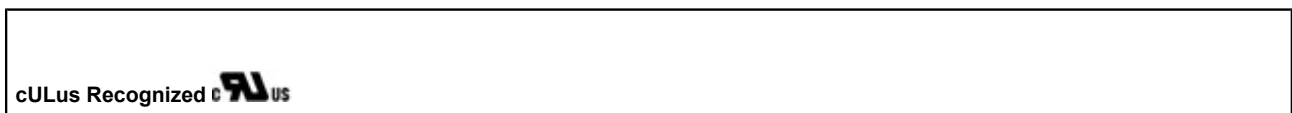
UNSPSC

| | |
|---------------|----------|
| UNSPSC 7.0901 | 39121542 |
| UNSPSC 11 | 39121542 |
| UNSPSC 12.01 | 39121542 |
| UNSPSC 13.2 | 39121542 |

Approbationen

UL Recognized / cUL Recognized / GOST / cULus Recognized /

Approbationsdetails



Zubehör

Sicherung

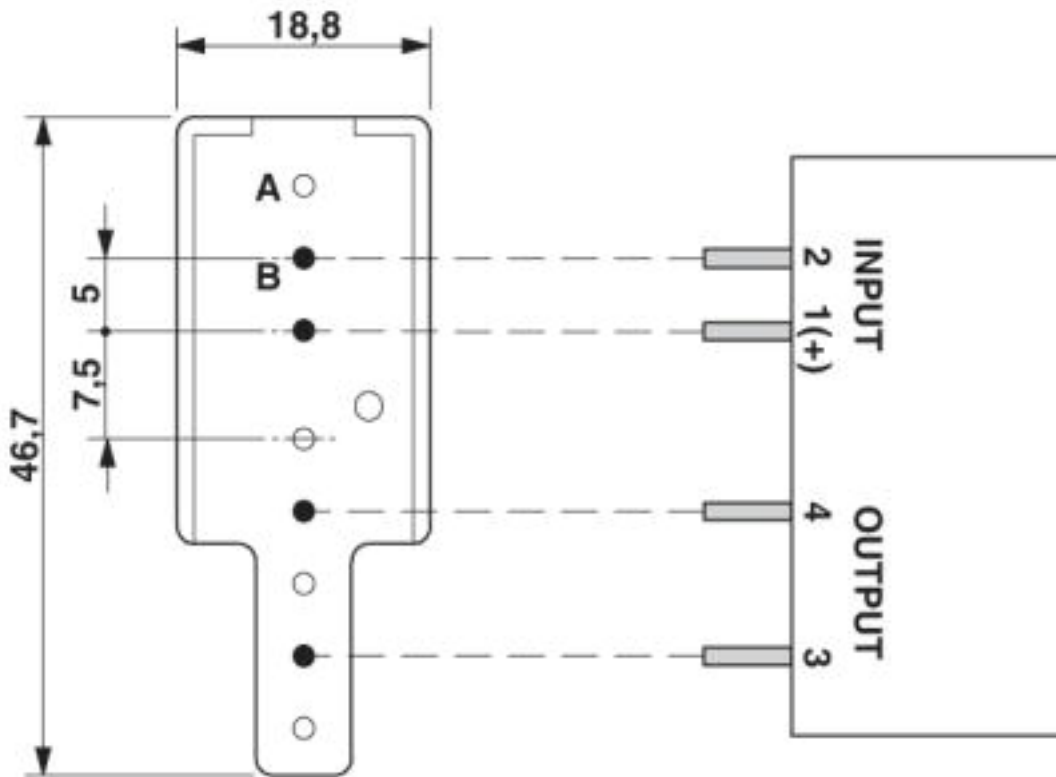
VF-SI/TR5/4AT - 2900998



Zeichnungen

Optokopplerbaustein - UMK- 4 OM-R/MF/P - 2972673

Maßzeichnung



A = ohne Metall B = mit Metall

Schaltplan

