

# Sicherheitsschaltgerät - PSR-SCP- 24DC/RSM4/4X1 - 2981538

Bitte beachten Sie, dass die hier angegebenen Daten dem Online-Katalog entnommen sind. Die vollständigen Informationen und Daten entnehmen Sie bitte der Anwenderdokumentation. Es gelten die Allgemeinen Nutzungsbedingungen für Internet-Downloads. (<http://download.phoenixcontact.de>)



Zweikanaliger Drehzahl- und Stillstandwächter bis SIL3 oder Kat.4, PL e nach EN ISO 13849, 4 Schließer, geeignet für den Anschluss von Inkrementalencodern und Initiatoren, steckbare Schraubanschluss-Klemmen, Breite: 45 mm

## Produkteigenschaften

- Einfache Konfiguration per Software (PSR-RSM4)
- Bis SIL3 nach IEC 61508
- Anschlussmöglichkeit von Standardsensoren



## Kaufmännische Daten

<b>Verpackungseinheit</b>	1
<b>GTIN</b>	4017918996826

## Technische Daten

Hinweis:

<b>Nutzungsbeschränkung</b>	EMV: Klasse-A-Produkt, siehe Herstellererklärung im Downloadbereich
-----------------------------	---

### Maße

<b>Breite</b>	45 mm
<b>Höhe</b>	99 mm
<b>Tiefe</b>	114,5 mm

### Umgebungsbedingungen

<b>Umgebungstemperatur (Betrieb)</b>	-20 °C ... 55 °C
<b>Umgebungstemperatur (Lagerung/Transport)</b>	-40 °C ... 70 °C

### Eingangsdaten

<b>Eingangsnennspannung <math>U_N</math></b>	24 V DC
<b>Eingangsspannungsbereich bezogen auf <math>U_N</math></b>	0,85 ... 1,1
<b>Typischer Eingangsstrom bei <math>U_N</math></b>	100 mA
<b>Spannung an Eingangs-, Start- und Rückführkreis</b>	ca. 24 V DC
<b>Ansprechzeit typisch</b>	15 ms
<b>Rückfallzeit typisch</b>	12 ms
<b>Wiederbereitschaftszeit</b>	1 s

# Sicherheitsschaltgerät - PSR-SCP- 24DC/RSM4/4X1 - 2981538

## Technische Daten

### Eingangsdaten

<b>Grenzfrequenz</b>	2 kHz (IN1, IN2)
<b>Grenzfrequenz</b>	400 kHz (RJ45)

### Ausgangsdaten

<b>Kontaktausführung</b>	4 Freigabestrompfade
<b>Kontaktmaterial</b>	AgNi10, + 5 µm Au
<b>Schaltspannung maximal</b>	250 V AC/DC (bei zerstörter Goldschicht)
<b>Schaltspannung maximal</b>	60 V AC/DC (bei vorhandener Goldschicht)
<b>Schaltspannung minimal</b>	100 mV AC/DC
<b>Grenzdauerstrom</b>	5 A
<b>Grenzdauerstrom</b>	100 mA (Meldeausgänge)
<b>Einschaltstrom maximal</b>	6 A
<b>Einschaltstrom minimal</b>	1 mA
<b>Quadr. Summenstrom</b>	$42,25 \text{ A}^2 (I_{TH}^2 = I_1^2 + I_2^2 + I_3^2 + I_4^2)$
<b>Abschaltleistung (ohmsche Last) maximal</b>	67 W (24 V DC, $\tau = 0 \text{ ms}$ )
<b>Abschaltleistung (ohmsche Last) maximal</b>	36 W (48 V DC, $\tau = 0 \text{ ms}$ )
<b>Abschaltleistung (ohmsche Last) maximal</b>	43 MW (110 V DC, $\tau = 0 \text{ ms}$ )
<b>Abschaltleistung (ohmsche Last) maximal</b>	68 MW (220 V DC, $\tau = 0 \text{ ms}$ )
<b>Schaltleistung minimal</b>	1 mW
<b>Ausgangssicherung</b>	6 A gL

### Allgemein

<b>Relaistyp</b>	Elektromechanisch zwangsgeführtes, staubdichtes Relais.
<b>Lebensdauer mechanisch</b>	> 50 x 10 <sup>6</sup> Schaltspiele
<b>Einbaulage</b>	beliebig
<b>Montagehinweis</b>	anreihbar ohne Abstand
<b>Kategorie nach EN 13849-1</b>	4
<b>Kategorie nach EN 13849-1</b>	4
<b>Stopkategorie</b>	0
<b>Benennung</b>	Luft- und Kriechstrecken zwischen den Stromkreisen
<b>Normen/Bestimmungen</b>	EN 60664/VDE 0110
<b>Bemessungsstoßspannung / Isolierung</b>	4 kV / Basisisolierung (Sichere Trennung, verstärkte Isolierung und 6 kV zwischen Eingangsstromkreis und Freigabestrompfaden.)
<b>Bemessungsisolationsspannung</b>	250 V
<b>Verschmutzungsgrad</b>	2
<b>Überspannungskategorie</b>	III
<b>Schnittstellen</b>	Encoder

### Anschlussdaten

<b>Leiterquerschnitt starr min</b>	0,2 mm <sup>2</sup>
<b>Leiterquerschnitt starr max</b>	2,5 mm <sup>2</sup>
<b>Leiterquerschnitt flexibel min</b>	0,2 mm <sup>2</sup>
<b>Leiterquerschnitt flexibel max</b>	2,5 mm <sup>2</sup>

# Sicherheitsschaltgerät - PSR-SCP- 24DC/RSM4/4X1 - 2981538

## Technische Daten

### Anschlussdaten

Leiterquerschnitt AWG/kcmil min	24
Leiterquerschnitt AWG/kcmil max	12
Abisolierlänge	7 mm
Schraubengewinde	M3
Anschlussart	Schraubanschluss

## Klassifikationen

### eCl@ss

eCl@ss 4.0	27371102
eCl@ss 4.1	27371102
eCl@ss 5.0	27371901
eCl@ss 5.1	27371901
eCl@ss 6.0	27371819
eCl@ss 7.0	27371819
eCl@ss 8.0	27371819

### ETIM

ETIM 2.0	EC001449
ETIM 3.0	EC001449
ETIM 4.0	EC001449
ETIM 5.0	EC001449

### UNSPSC

UNSPSC 6.01	30211901
UNSPSC 7.0901	39121501
UNSPSC 11	39121501
UNSPSC 12.01	39121501
UNSPSC 13.2	39121501

## Approbationen

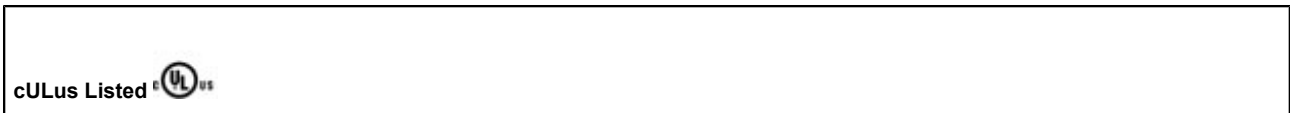
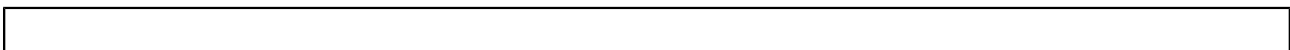
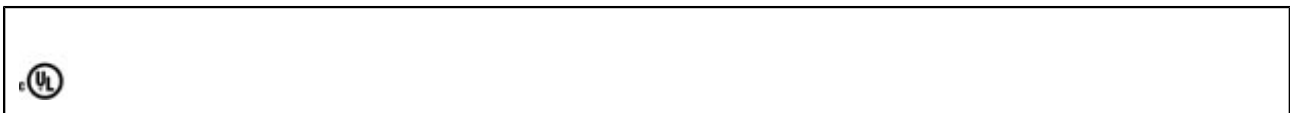
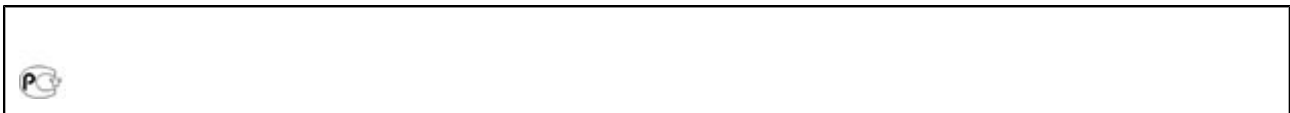
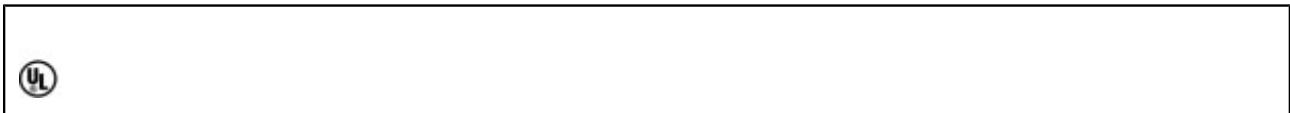
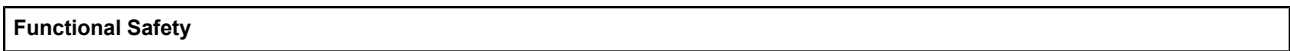
UL Listed / GOST / cUL Listed / Functional Safety / UL Listed / GOST / cUL Listed / Functional Safety / cULus Listed /

### Approbationsdetails



# Sicherheitsschaltgerät - PSR-SCP- 24DC/RSM4/4X1 - 2981538

## Approbationen



## Zubehör

### Konfigurations- und Diagnose-Software

PSR-CONF-WIN1.0 - 2981554



---

### Adapterkabel

CABLE-15/8/250/RSM/AC120E - 2901030



## Sicherheitsschaltgerät - PSR-SCP- 24DC/RSM4/4X1 - 2981538

### Zubehör

---

CABLE-25/8/250/RSM/E-SIMO611D - 2901746



CABLE-15/8/250/RSM/INDEL - 2902338



CABLE- 9/8/250/RSM/ELAU - 2902984



CABLE-15/8/100/RSM/BM - 2904108



CABLE-25/8/250/RSM/SIMO611D - 2981583



## Sicherheitsschaltgerät - PSR-SCP- 24DC/RSM4/4X1 - 2981538

### Zubehör

CABLE-25/8/250/RSM/ARADDEX - 2981596



CABLE-15/8/250/RSM/SIMO611D - 2981606



CABLE-15/8/250/RSM/MHD/G - 2981619



CABLE-15/8/250/RSM/SIN800 - 2981622



CABLE-15/8/250/RSM/FM-NC - 2981635



CABLE-15/8/250/RSM/DKC - 2981648



## Sicherheitsschaltgerät - PSR-SCP- 24DC/RSM4/4X1 - 2981538

### Zubehör

---

CABLE-15/8/250/RSM/AMK - 2981651



CABLE-15/8/250/RSM/SEW-X15 - 2981664



CABLE-15/8/250/RSM/PD - 2981758



CABLE- 9/8/250/RSM/LENZE - 2981826



CABLE-15/8/250/RSM/KINETIX - 2986698



## Sicherheitsschaltgerät - PSR-SCP- 24DC/RSM4/4X1 - 2981538

### Zubehör

CABLE-15/8/250/RSM/IHDUNI-SP - 2986973



---

CABLE-15/8/250/RSM/INDRADYN-2 - 2986986



---

CABLE-20/8/250/RSM/FANUC - 2986999



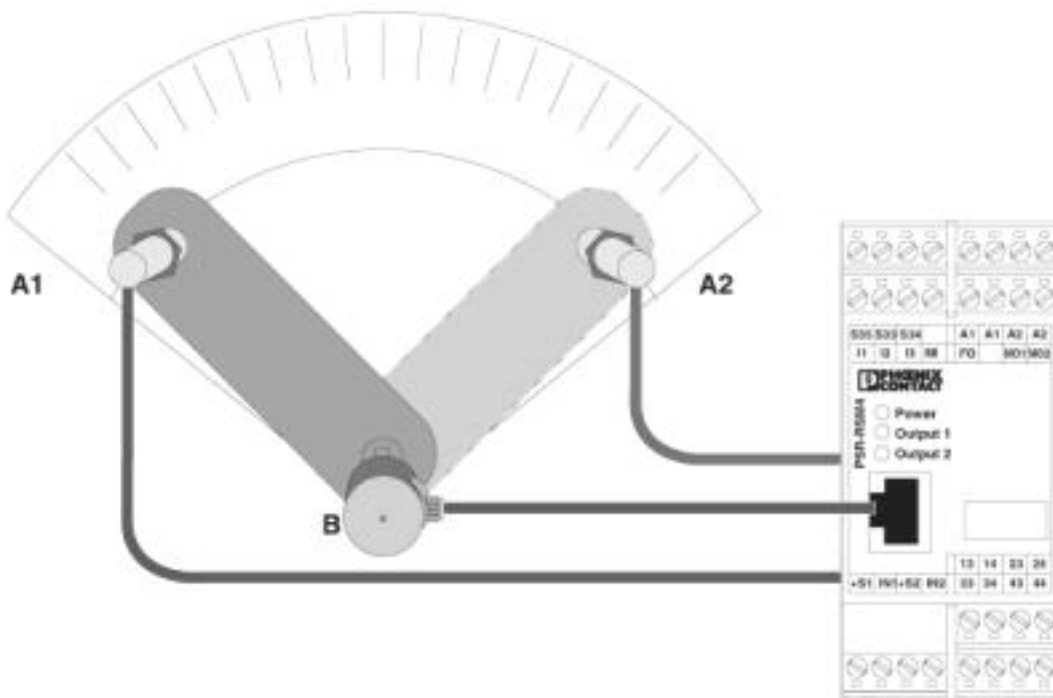
---

### Zeichnungen

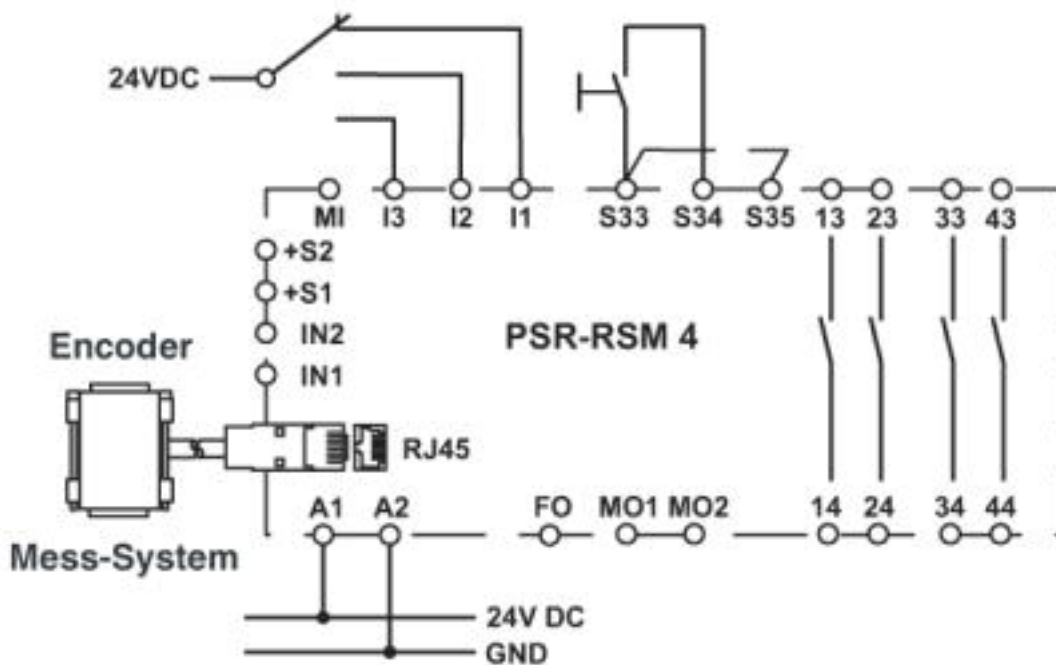


# Sicherheitsschaltgerät - PSR-SCP- 24DC/RSM4/4X1 - 2981538

Applikationszeichnung

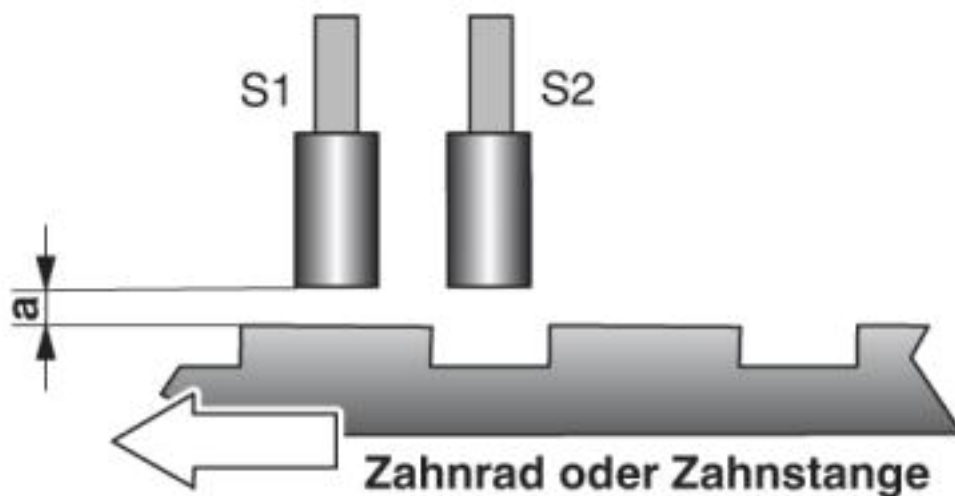


Diagramm

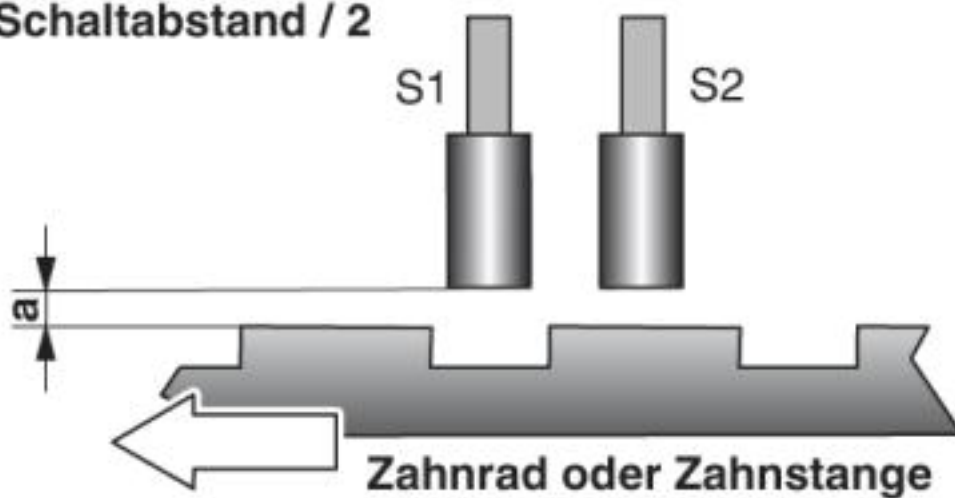


# Sicherheitsschaltgerät - PSR-SCP- 24DC/RSM4/4X1 - 2981538

Diagramm

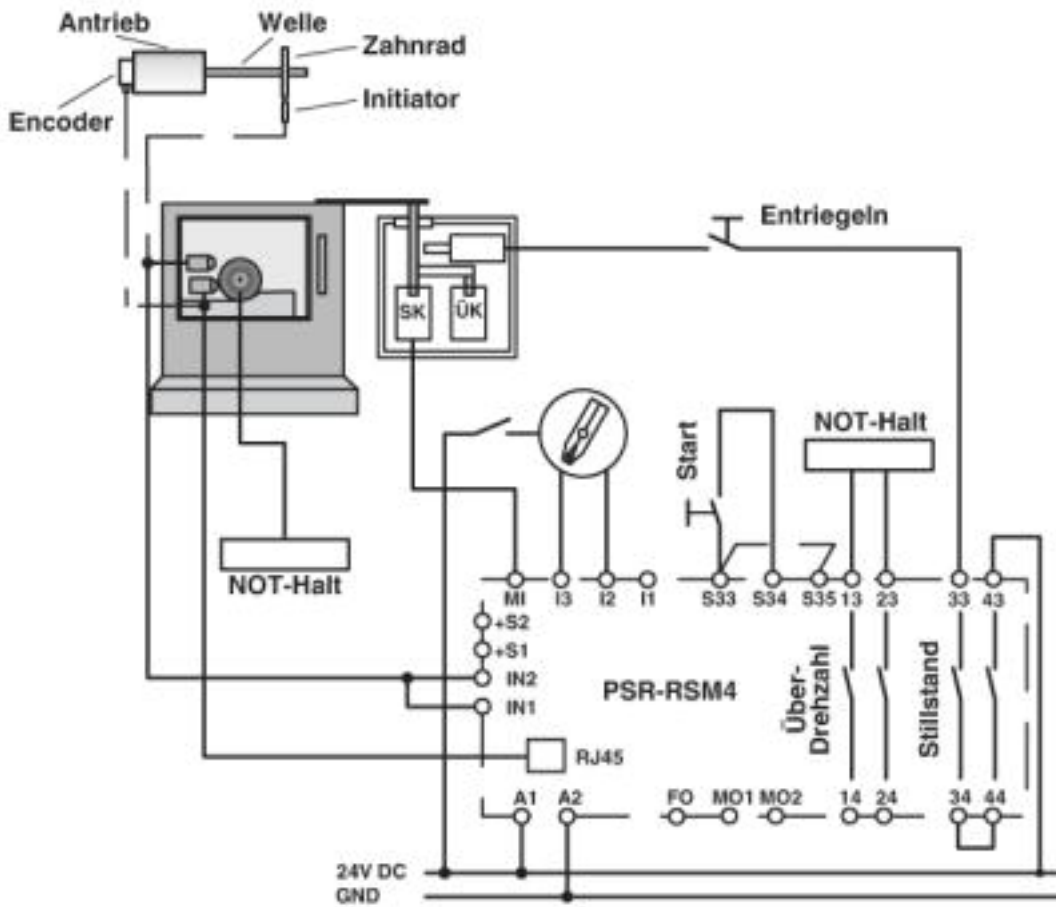


**a = Schaltabstand / 2**



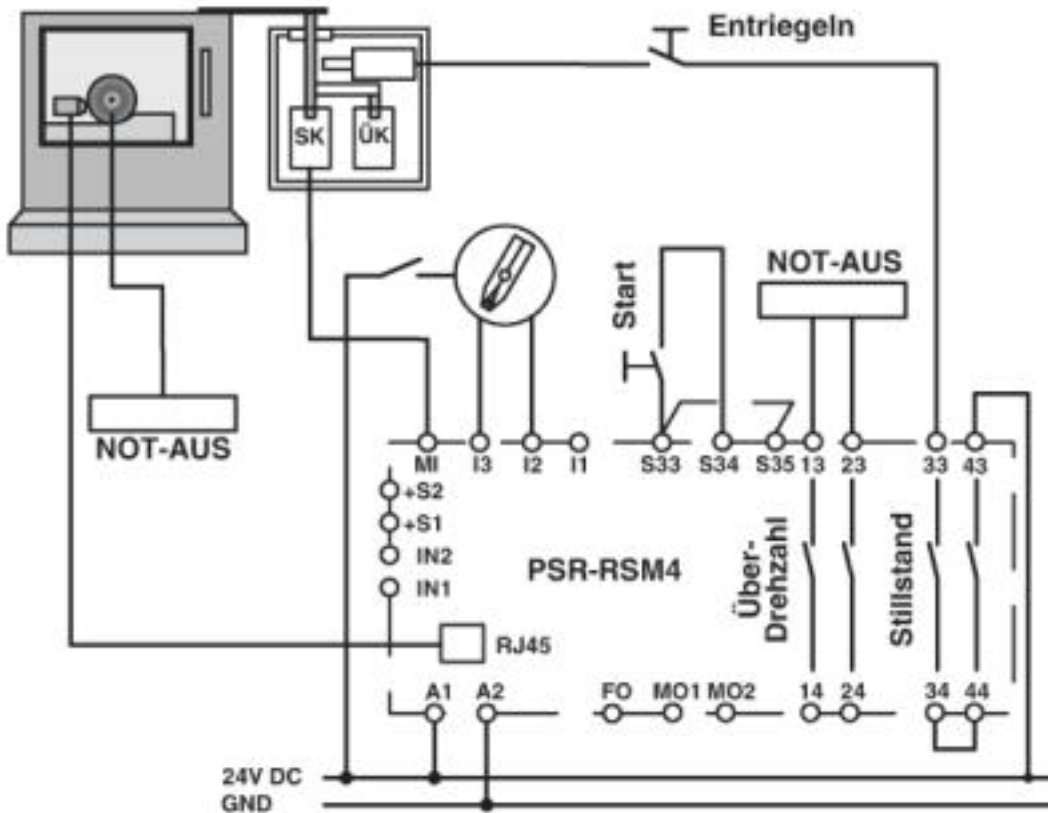
# Sicherheitsschaltgerät - PSR-SCP- 24DC/RSM4/4X1 - 2981538

Diagramm



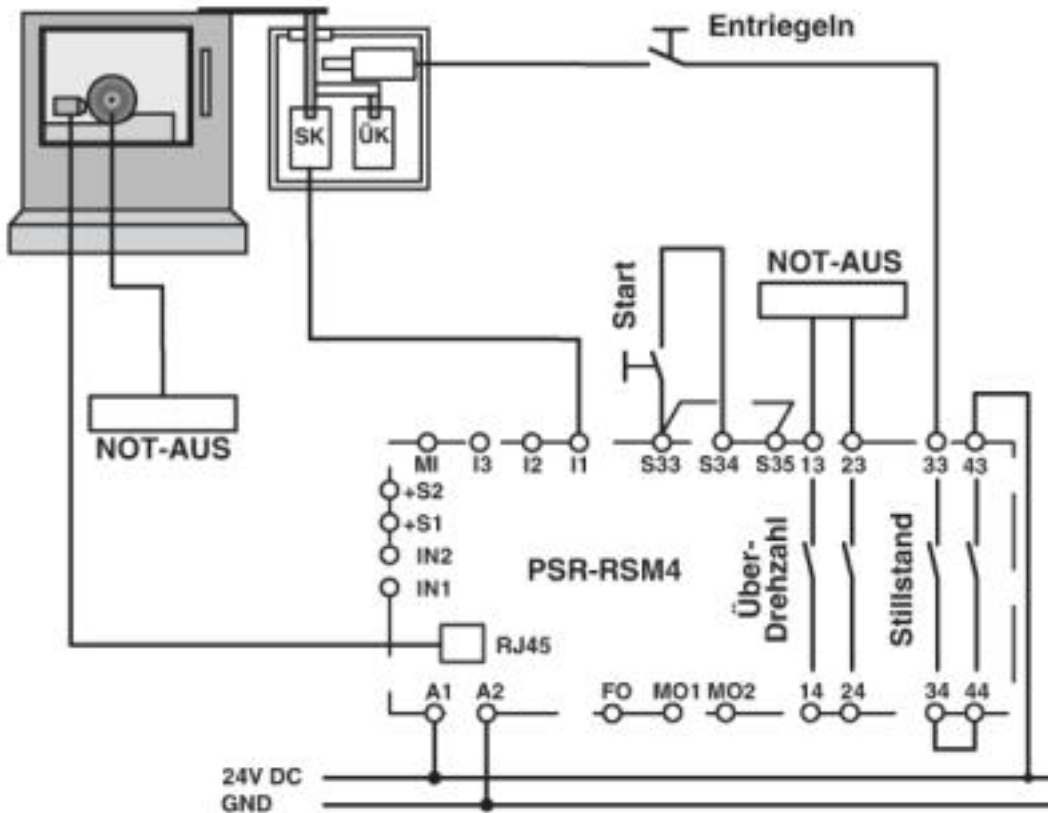
# Sicherheitsschaltgerät - PSR-SCP- 24DC/RSM4/4X1 - 2981538

Diagramm



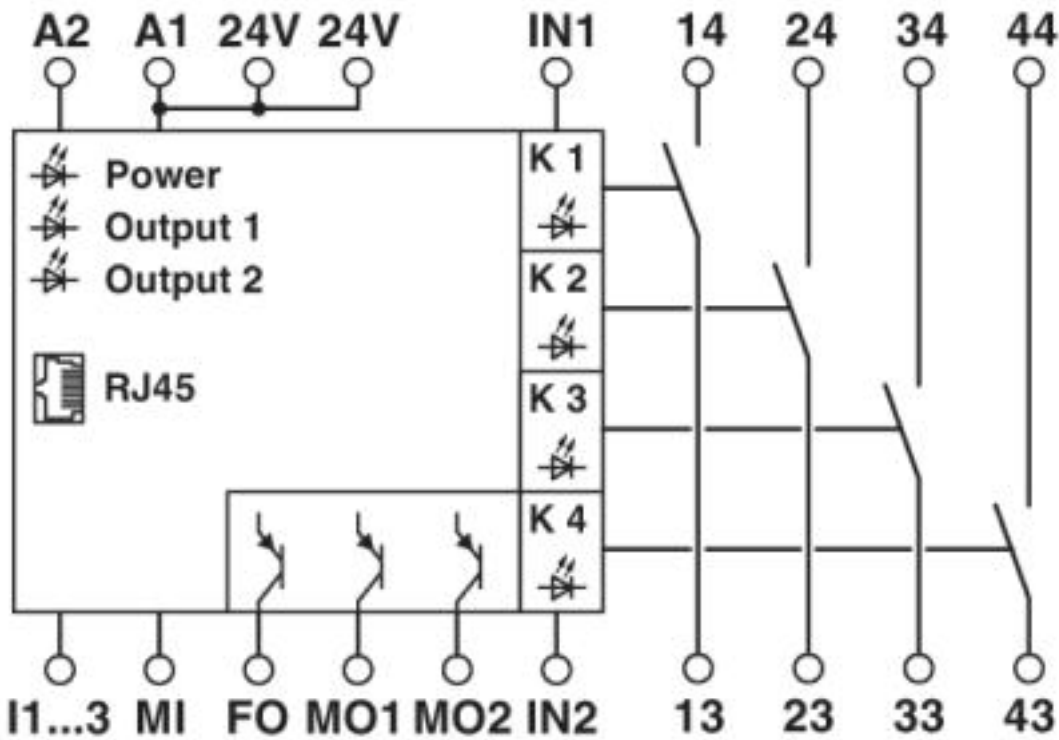
# Sicherheitsschaltgerät - PSR-SCP- 24DC/RSM4/4X1 - 2981538

Diagramm



# Sicherheitsschaltgerät - PSR-SCP- 24DC/RSM4/4X1 - 2981538

Schaltplan



Schaltplan

