

Datenblatt

Artikel-Bezeichnung

Schnur-Zwischenschalter **IP44**

Serie 9002

16 (4) A, 250 Vac, **2-polig**, Ausschalter,
für Geräte der Schutzklasse I + II,

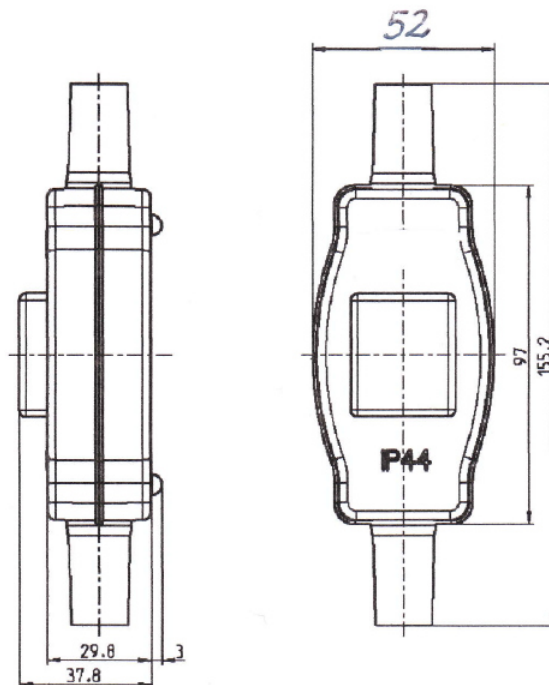
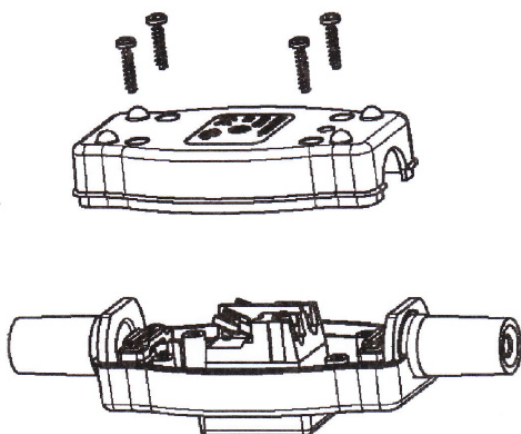
Spritzwasser geschützt

LBH: 97 x 52 x 30 mm

Schraubbare Zugentlastung,
für Rundkabel,
Schraubkontakte,
mit Kabelknickschutz,
Einsatztemperatur -40° bis 85° C
geeignet für Kabelquerschnitte bis 2,5 mm²

Ideal für Lichterketten, Leitungen usw. im Außenbereich

Artikel-Abbildung



<i>inter BÄR-Nr.</i>	<i>Farbe</i>	<i>Ausführung</i>
9002-004...	schwarz/rot	beleuchtet

Technische Änderungen vorbehalten!!!

Der Anschluss an das 230 V-Netz darf nur von einer Elektro-Fachkraft durchgeführt werden!