

Überwachungsrelais - EMD-SL-PTC - 2866093

Bitte beachten Sie, dass die hier angegebenen Daten dem Online-Katalog entnommen sind. Die vollständigen Informationen und Daten entnehmen Sie bitte der Anwenderdokumentation. Es gelten die Allgemeinen Nutzungsbedingungen für Internet-Downloads. (<http://download.phoenixcontact.de>)



Überwachungsrelais zur Temperaturüberwachung von Motorwicklungen (maximal 6 PTC) mit Fehlerspeicher, für Temperaturfühler nach DIN 44081, Testfunktion mit integrierter Test/Reset-Taste, Versorgungsspannung wählbar über Powermodul, 2 Wechsler

Produktbeschreibung

Die Anforderungen an Sicherheit und Anlagenverfügbarkeit steigen ständig – gleich in welcher Branche. Neben dem Maschinenbau und der chemischen Industrie werden auch in der Anlagen- und Automatisierungstechnik die Prozessabläufe immer umfangreicher. Auch an die Energietechnik werden ständig steigende Anforderungen gestellt. Nur mit einer kontinuierlichen Überwachung wichtiger Netz- und Anlagenparameter lässt sich ein störungsfreier und somit wirtschaftlicher Betrieb erreichen. Um die Folgen der Fehler zu vermeiden oder in Grenzen zu halten, stehen für die unterschiedlichsten Überwachungsaufgaben elektronische Überwachungsrelais der EMD-Serie zur Verfügung. Die Betriebszustände werden über farbige LEDs signalisiert, auftretende Fehler können über einen potenzialfreien Kontakt an eine Steuerung übertragen werden oder einen Anlagenteil abschalten. Einige Gerätevarianten sind mit Anlauf- und Auslöseverzögerung ausgestattet, um kurzzeitig Messwerte außerhalb des eingestellten Überwachungsbereiches zu tolerieren.

Produkteigenschaften

- Testfunktion mit integrierter Test/Reset-Taste
- Kurzschluss- und Leiterbruchüberwachung
- Variabler Versorgungsspannungsbereich



Kaufmännische Daten

Verpackungseinheit	1
GTIN	4017918952716

Technische Daten

Maße

Breite	22,5 mm
Höhe	90 mm
Tiefe	113 mm

Umgebungsbedingungen

Umgebungstemperatur (Betrieb)	-25 °C ... 55 °C
Umgebungstemperatur (Betrieb)	-25 °C ... 40 °C (entspricht UL 508)
Umgebungstemperatur (Lagerung/Transport)	-25 °C ... 70 °C

Eingangsdaten

Temperaturkoeffizient maximal	< 0,1 %/K
Funktion	Wicklungstemperaturüberwachung

Überwachungsrelais - EMD-SL-PTC - 2866093

Technische Daten

Eingangsdaten

Grundgenauigkeit	± 10 % (vom Skalenendwert)
Wiederholgenauigkeit	≤ 2 %
Summenkaltwiderstand	< 1,5 kΩ
Ansprechwert	≥ 3,6 kΩ (Relais fällt ab)
Rückfallwert	≤ 1,8 kΩ (Relais zieht an)
Kurzschlusserkennung	< 20 Ω
Spannungseinfluss	≤ 1 %
Wiederbereitschaftszeit	500 ms

Kontaktseite

Kontaktausführung	2 potenzialfreie Wechsler
Schaltspannung maximal	250 V AC (nach IEC 60664-1)
Abschaltleistung (ohmsche Last) maximal	750 VA (3 A/250 V AC, Modul angereicht, Abstand ≤ 5 mm)
Abschaltleistung (ohmsche Last) maximal	1250 VA (5 A/250 V AC, Modul nicht angereicht, Abstand ≥ 5 mm)
Ausgangssicherung	5 A (flink)

Versorgung

Versorgungsspannungsbereich	24 V AC ... 230 V AC (siehe Power-Module)
Versorgungsspannungsbereich	24 V DC (siehe Power-Module)

Allgemein

Lebensdauer mechanisch	ca. 2×10^7 Schaltspiele
Betriebsart	100 % ED
Einbaulage	beliebig
Montagehinweis	auf Normschiene NS 35 nach EN 60715
Elektromagnetische Verträglichkeit	Konformität zur EMV-Richtlinie 2004/108/EG
Überspannungskategorie	III, Basisisolierung (nach EN 50178)
Isolierstofftyp Gehäuse	Polyamid PA, selbstverlöschend
Farbe	grün
Bemessungsisolationsspannung	300 V (nach EN 50178)
Konformität	CE-konform
UL, USA / Kanada	UL/C-UL Listed UL 508

Anschlussdaten

Leiterquerschnitt flexibel min	0,25 mm ²
Leiterquerschnitt flexibel max	2,5 mm ²
Leiterquerschnitt starr min	0,5 mm ²
Leiterquerschnitt starr max	2,5 mm ²
Leiterquerschnitt AWG/kcmil min	20
Leiterquerschnitt AWG/kcmil max	14
Abisolierlänge	8 mm
Anschlussart	Schraubanschluss

Überwachungsrelais - EMD-SL-PTC - 2866093

Klassifikationen

eCl@ss

eCl@ss 4.0	27371105
eCl@ss 4.1	27371105
eCl@ss 5.0	27371810
eCl@ss 5.1	27371810
eCl@ss 6.0	27371810
eCl@ss 7.0	27371810
eCl@ss 8.0	27371810

ETIM

ETIM 2.0	EC001446
ETIM 3.0	EC001446
ETIM 4.0	EC001446
ETIM 5.0	EC001446

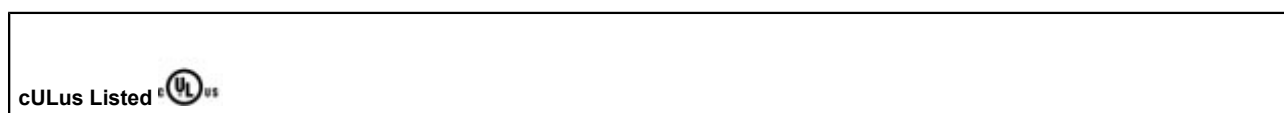
UNSPSC

UNSPSC 6.01	30211916
UNSPSC 7.0901	39121535
UNSPSC 11	39121535
UNSPSC 12.01	39121535
UNSPSC 13.2	39121535

Approbationen

UL Listed / cUL Listed / cULus Listed /

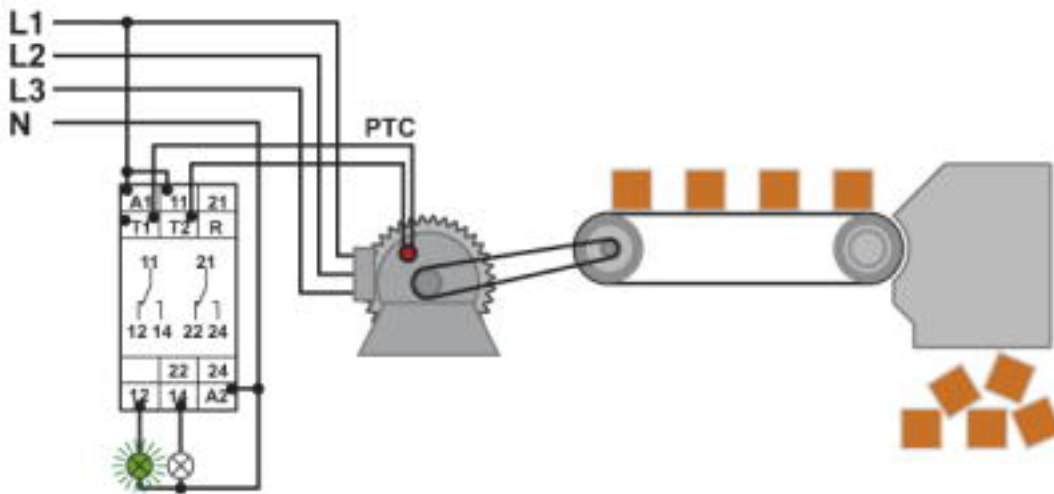
Approbationsdetails



Zeichnungen

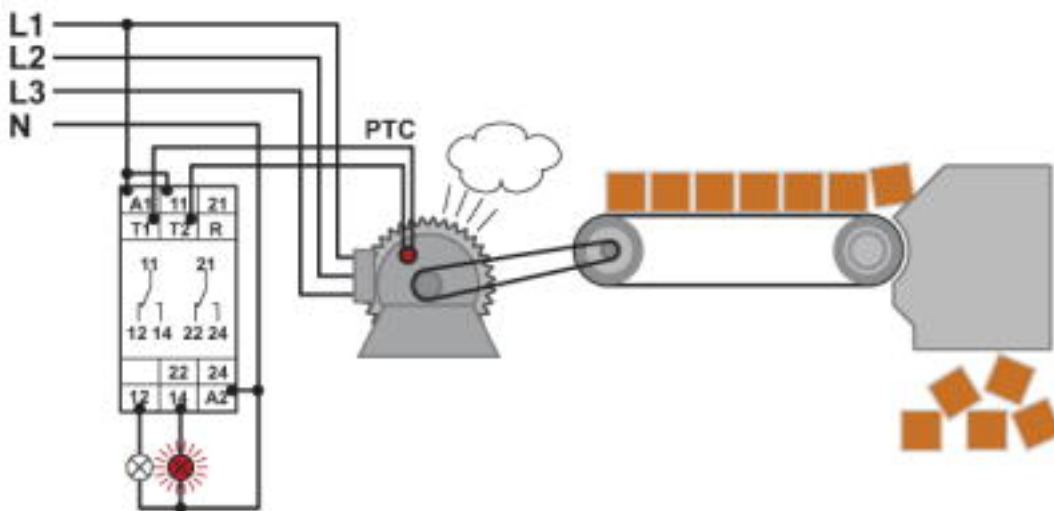
Überwachungsrelais - EMD-SL-PTC - 2866093

Applikationszeichnung



Überwachung von Motorwicklungstemperaturen

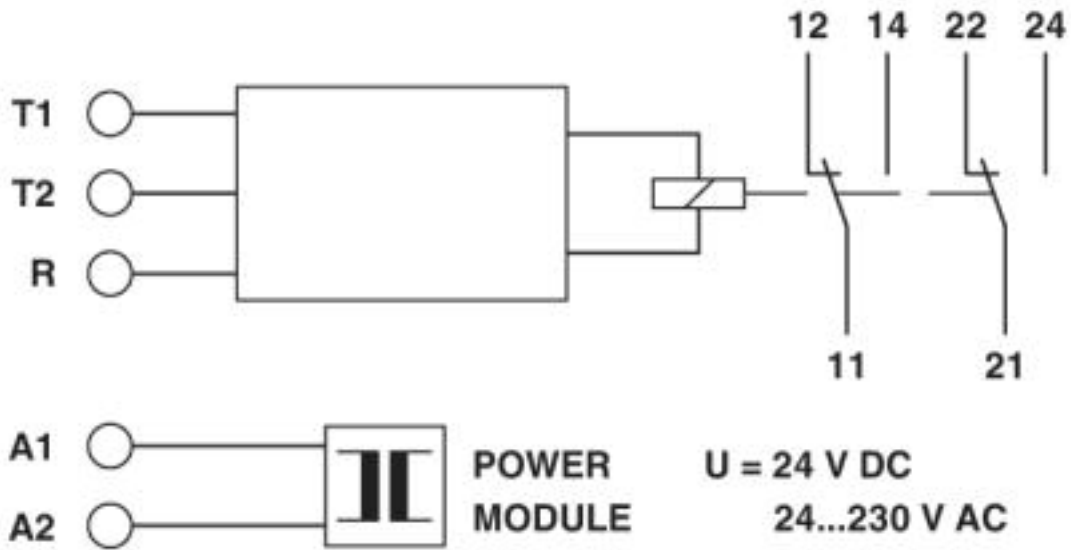
Applikationszeichnung



Abschaltung und Meldung bei Überlast

Überwachungsrelais - EMD-SL-PTC - 2866093

Blockschaltbild



© Phoenix Contact 2013 - alle Rechte vorbehalten
<http://www.phoenixcontact.com>