

Sicherheitsrelais - PSR-SCP- 24UC/ESA2/4X1/1X2/B - 2963802

Bitte beachten Sie, dass die hier angegebenen Daten dem Online-Katalog entnommen sind. Die vollständigen Informationen und Daten entnehmen Sie bitte der Anwenderdokumentation. Es gelten die Allgemeinen Nutzungsbedingungen für Internet-Downloads. (<http://download.phoenixcontact.de>)



Sicherheitsrelais für Not-Halt und Schutztür bis SIL 1, SIL CL 1, Kat. 1, PL c, abhängig von der Applikation bis SIL 3, SIL CL 3, Kat. 4, PL e, einkanaliger Betrieb, 4 Freigabestrompfade, Eingangsnennspannung 24 V AC/DC, steckbare Schraubklemmen

Produkteigenschaften

- Bis Kat.1/PL d nach ISO 13849-1, SIL CL1 nach IEC 62061, SIL 1 nach IEC 61508
- Abhängig von der Applikation bis Kat.4/PL e nach ISO 13849-1, SIL CL 3 nach IEC 62061, SIL 3 nach IEC 61508
- Basisisolierung
- Einkanalige Ansteuerung



Kaufmännische Daten

Verpackungseinheit	1
GTIN	4017918892661

Technische Daten

Hinweis:

Nutzungsbeschränkung	EMV: Klasse-A-Produkt, siehe Herstellererklärung im Downloadbereich
-----------------------------	---

Maße

Breite	22,5 mm
Höhe	99 mm
Tiefe	114,5 mm

Umgebungsbedingungen

Umgebungstemperatur (Betrieb)	-20 °C ... 55 °C
Umgebungstemperatur (Lagerung/Transport)	-40 °C ... 70 °C

Eingangsdaten

Eingangsnennspannung U_N	24 V AC/DC
Eingangsspannungsbereich bezogen auf U_N	0,85 ... 1,1
Typischer Eingangsstrom bei U_N	140 mA AC
Typischer Eingangsstrom bei U_N	65 mA DC
Spannung an Eingangs-, Start- und Rückführkreis	ca. 24 V DC
Ansprechzeit typisch	65 ms

Sicherheitsrelais - PSR-SCP- 24UC/ESA2/4X1/1X2/B - 2963802

Technische Daten

Eingangsdaten

Rückfallzeit typisch	45 ms
Wiederbereitschaftszeit	1 s
Max. zulässiger Gesamtleitungswiderstand	ca. 22 Ω (Eingangs- und Startkreise bei U _N)

Ausgangsdaten

Kontaktausführung	4 Freigabestrompfade
Kontaktausführung	1 Meldestrompfad
Kontaktmaterial	AgSnO ₂ , + 0,2 μm Au
Schaltspannung maximal	250 V AC/DC
Schaltspannung minimal	15 V AC/DC
Grenzdauerstrom	6 A (Schließer)
Grenzdauerstrom	3 A (Öffner)
Einschaltstrom maximal	6 A
Einschaltstrom minimal	25 mA
Quadr. Summenstrom	$72 \text{ A}^2 (I_{TH}^2 = I_1^2 + I_2^2 + I_3^2 + I_4^2)$
Abschaltleistung (ohmsche Last) maximal	144 W (24 V DC, τ = 0 ms, Öffnerkontakt 51/52: 72 W)
Abschaltleistung (ohmsche Last) maximal	288 W (48 V DC, τ = 0 ms, Öffnerkontakt 51/52: 144 W)
Abschaltleistung (ohmsche Last) maximal	110 W (110 V DC, τ = 0 ms)
Abschaltleistung (ohmsche Last) maximal	88 W (220 V DC, τ = 0 ms)
Abschaltleistung (ohmsche Last) maximal	1500 VA (250 V AC, τ = 0 ms, Öffnerkontakt 51/52: 750 VA)
Abschaltleistung (induktive Last) maximal	42 W (24 V DC, τ = 40 ms)
Abschaltleistung (induktive Last) maximal	42 W (48 V DC, τ = 40 ms)
Abschaltleistung (induktive Last) maximal	42 W (110 V DC, τ = 40 ms)
Abschaltleistung (induktive Last) maximal	42 W (220 V DC, τ = 40 ms)
Schaltleistung minimal	0,4 W
Ausgangssicherung	6 A flink
Ausgangssicherung	C6 (24 V AC/DC) Automat

Allgemein

Relaistyp	Elektromechanisch zwangsgeführtes, staubdichtes Relais.
Lebensdauer mechanisch	ca. 10 ⁷ Schaltspiele
Einbaulage	beliebig
Kategorie nach EN 13849-1	1 ([NO ASSET AVAILABLE: TXB,7278399,P])
Stopkategorie	0
Benennung	Luft- und Kriechstrecken zwischen den Stromkreisen
Normen/Bestimmungen	DIN EN 50178/VDE 0160
Bemessungsstoßspannung / Isolierung	4 kV / Basisisolierung (Sichere Trennung, verstärkte Isolierung und 6 kV zwischen Eingangsstromkreis / Öffnerkontakten und Freigabestrompfaden.)
Bemessungsisolationsspannung	250 V
Verschmutzungsgrad	2
Überspannungskategorie	III

Sicherheitsrelais - PSR-SCP- 24UC/ESA2/4X1/1X2/B - 2963802

Technische Daten

Anschlussdaten

Leiterquerschnitt starr min	0,2 mm ²
Leiterquerschnitt starr max	2,5 mm ²
Leiterquerschnitt flexibel min	0,2 mm ²
Leiterquerschnitt flexibel max	2,5 mm ²
Leiterquerschnitt AWG/kcmil min	24
Leiterquerschnitt AWG/kcmil max	12
Abisolierlänge	7 mm
Schraubengewinde	M3
Anschlussart	Schraubanschluss

Klassifikationen

eCl@ss

eCl@ss 4.0	27371102
eCl@ss 4.1	27371102
eCl@ss 5.0	27371901
eCl@ss 5.1	27371901
eCl@ss 6.0	27371819
eCl@ss 7.0	27371819
eCl@ss 8.0	27371819

ETIM

ETIM 2.0	EC000196
ETIM 3.0	EC001449
ETIM 4.0	EC001449
ETIM 5.0	EC001449

UNSPSC

UNSPSC 6.01	30211901
UNSPSC 7.0901	39121501
UNSPSC 11	39121501
UNSPSC 12.01	39121501
UNSPSC 13.2	39121501

Approbationen

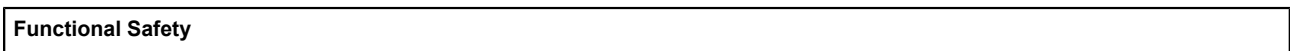
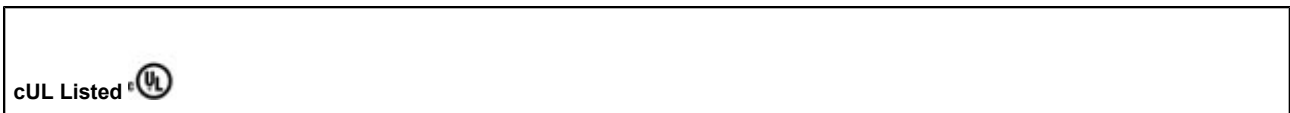
UL Listed / GOST / cUL Listed / Functional Safety / cULus Listed /

Approbationsdetails

UL Listed

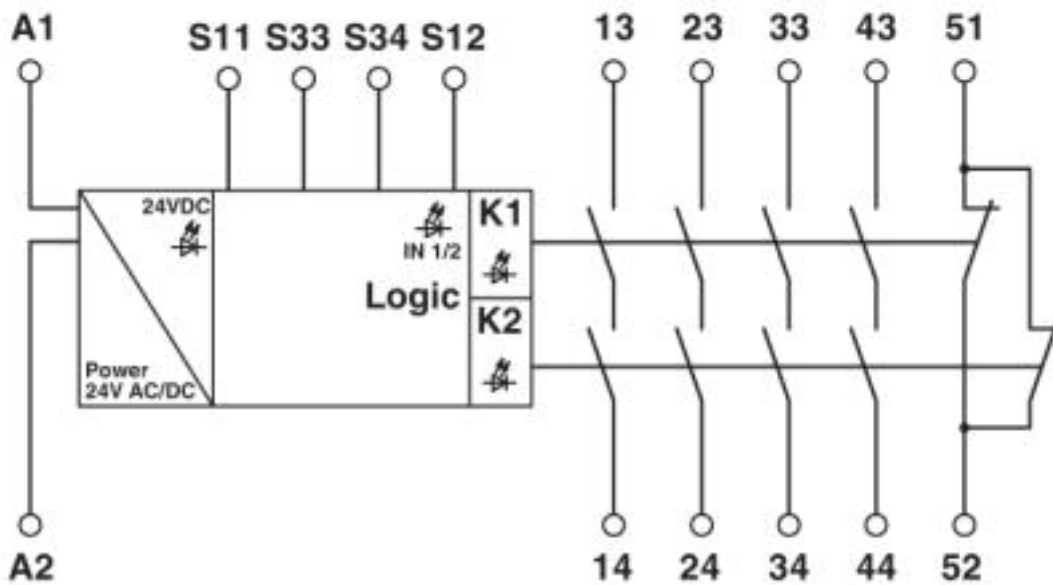
Sicherheitsrelais - PSR-SCP- 24UC/ESA2/4X1/1X2/B - 2963802

Approbationen



Zeichnungen

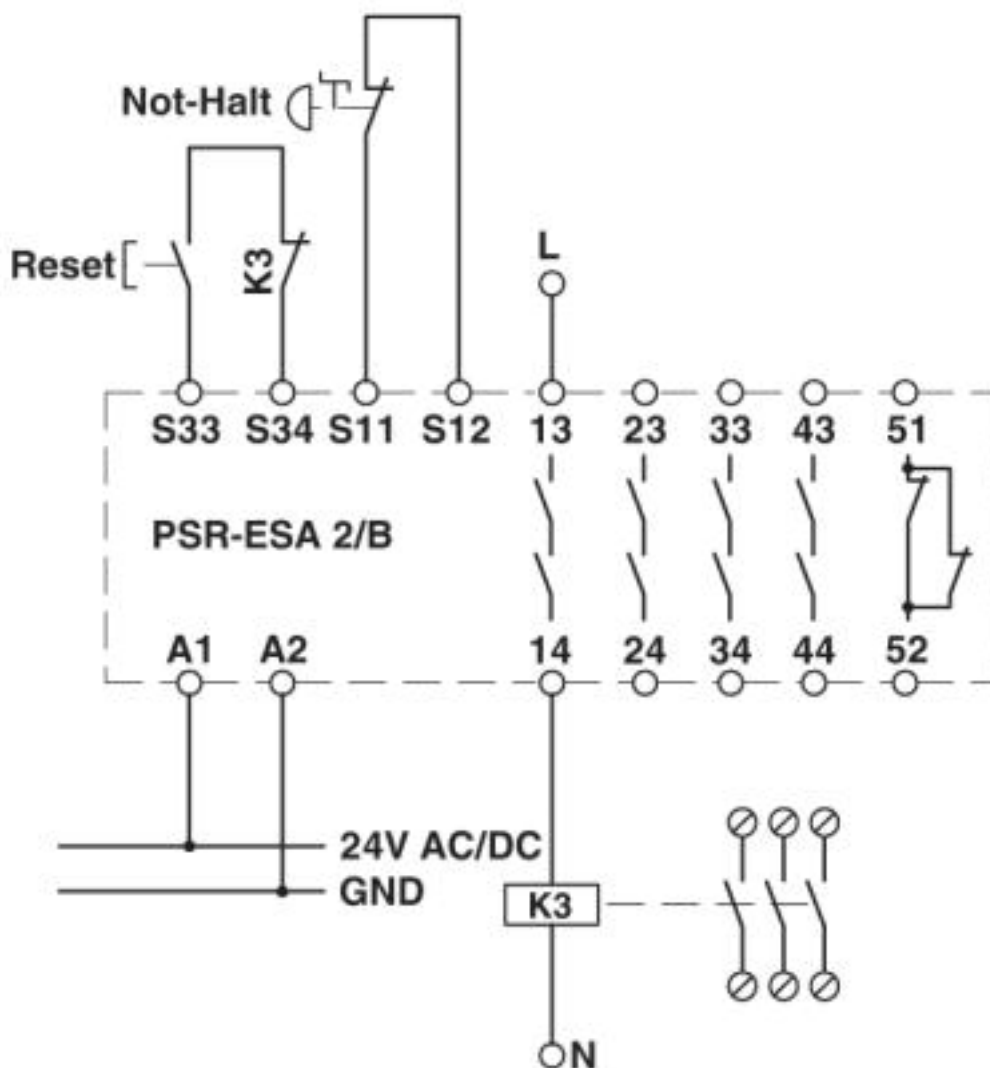
Schaltplan



1 = Logik

Sicherheitsrelais - PSR-SCP- 24UC/ESA2/4X1/1X2/B - 2963802

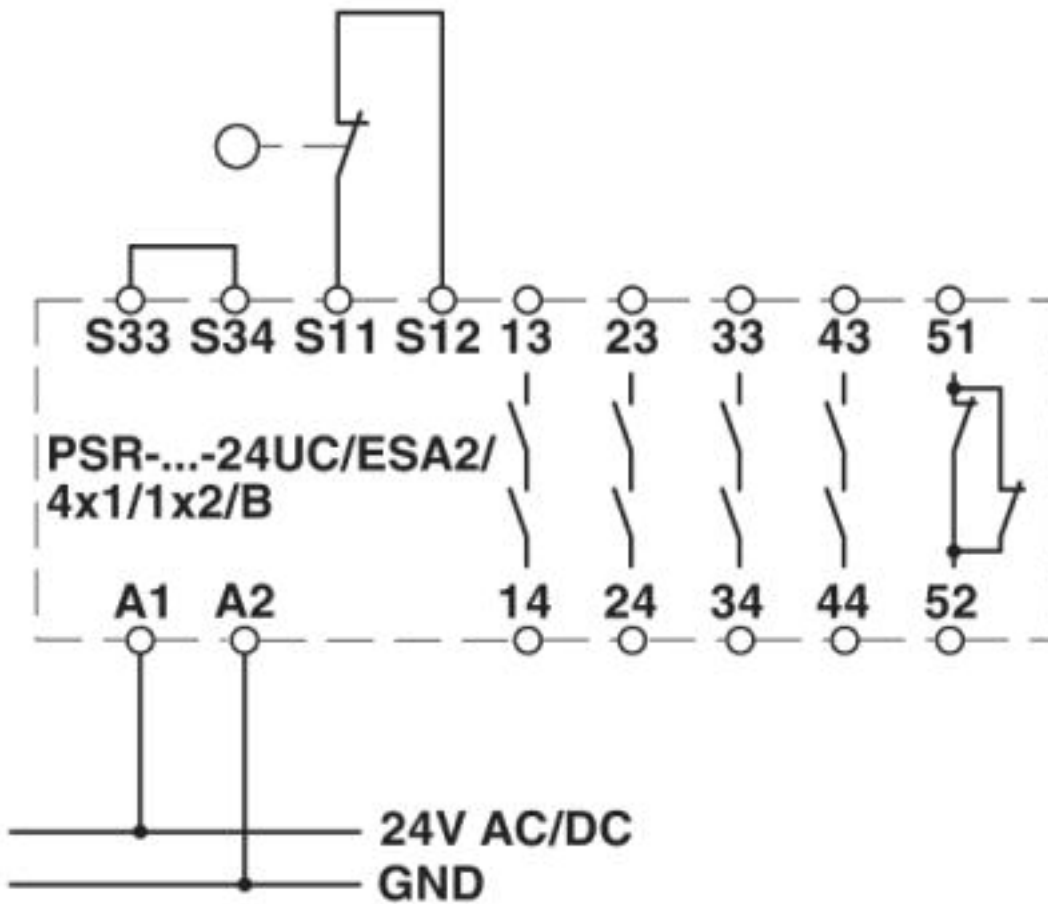
Schaltplan



a = RESETb = Not-AusEinkanalige Not-Aus-Schaltung mit manueller Aktivierung und überwachter Kontaktenerweiterung, geeignet bis Sicherheitskategorie 2.

Sicherheitsrelais - PSR-SCP- 24UC/ESA2/4X1/1X2/B - 2963802

Schaltplan



Einkanalige Schutztür-Überwachung mit automatischer Aktivierung, geeignet bis Sicherheitskategorie 1.

Sicherheitsrelais - PSR-SCP- 24UC/ESA2/4X1/1X2/B - 2963802

Schaltplan

