

Solid-State-Relaismodul - EMG 10-OV- 5DC/24DC/1 - 2944203

Bitte beachten Sie, dass die hier angegebenen Daten dem Online-Katalog entnommen sind. Die vollständigen Informationen und Daten entnehmen Sie bitte der Anwenderdokumentation. Es gelten die Allgemeinen Nutzungsbedingungen für Internet-Downloads. (<http://download.phoenixcontact.de>)



Leistungs-Solid-State-Relais, mit Leuchtanzeige und Schutzbeschaltung im Ein- und Ausgangskreis, Eingang: 5 V DC, Ausgang: 5-36 V DC/ max. 1 A

Abbildung zeigt die Variante EMG 10-OV, mit Gleichspannungsausgang, max. 1 A

Produkteigenschaften

- RC-Schutzbeschaltung
- Schutzbeschaltung im Ein- und Ausgang
- EMG-17-OV, kurzschlussfest mit Melde-LED
- Galvanische Trennung
- Direkte Ansteuerung mit Schaltpegeln von 5 V bis 230 V und bis 2 A
- Nullspannungsschalter
- Statusanzeige



Kaufmännische Daten

Verpackungseinheit	10
GTIN	4017918081508

Technische Daten

Hinweis:

Nutzungsbeschränkung	EMV: Klasse-A-Produkt, siehe Herstellererklärung im Downloadbereich
----------------------	---

Maße

Breite	10 mm
Höhe	75 mm
Tiefe	102 mm

Umgebungsbedingungen

Umgebungstemperatur (Betrieb)	-20 °C ... 50 °C
Umgebungstemperatur (Lagerung/Transport)	-20 °C ... 70 °C
Schutzart	IP20

Eingangsdaten

Solid-State-Relaismodul - EMG 10-OV- 5DC/24DC/1 - 2944203

Technische Daten

Eingangsdaten

Eingangsnennspannung U_N	5 V DC
Eingangsspannungsbereich bezogen auf U_N	0,9 ... 1,1
Schaltswelle "0"-Signal bezogen auf U_N	$\leq 0,6$
Schaltswelle "1"-Signal bezogen auf U_N	$\geq 0,9$
Typischer Eingangsstrom bei U_N	4,2 mA
Einschaltzeit typisch	0,1 ms
Ausschaltzeit typisch	0,2 ms
Statusanzeige	LED gelb
Schutzbenennung	Verpolschutz
Schutzschaltung/-Bauteil	Verpolschutzdiode
Übertragungsfrequenz	500 Hz

Ausgangsdaten

Ausgangsnennspannung	24 V DC
Ausgangsspannungsbereich	5 V DC ... 36 V DC
Grenzdauerstrom	1 A (siehe Deratingkurve)
Stoßstrom	2 A (t = 1 s)
Spitzensperrspannung	45 V DC (Kollektor-Emitter-Sperrspannung)
Spannungsabfall bei max. Grenzdauerstrom	≤ 1 V
Ausgangsschaltung	2-Leiter, massefrei
Schutzbenennung	Verpolschutz
Schutzschaltung/-Bauteil	Verpolschutzdiode

Anschlussdaten

Anschlussart	Schraubanschluss
Abisolierlänge	8 mm
Schraubengewinde	M3
Leiterquerschnitt starr min	0,2 mm ²
Leiterquerschnitt starr max	4 mm ²
Leiterquerschnitt flexibel min	0,2 mm ²
Leiterquerschnitt flexibel max	2,5 mm ²
Leiterquerschnitt AWG/kcmil min	24
Leiterquerschnitt AWG/kcmil max	12

Allgemein

Prüfspannung Eingang/Ausgang	3,5 kV AC
Prüfspannung Eingang/Ausgang	3,5 kV AC
Einbaulage	beliebig
Montagehinweis	anreihbar ohne Abstand
Betriebsart	100 % ED
Brennbarkeitsklasse nach UL 94	V0
Normen/Bestimmungen	IEC 60664
Normen/Bestimmungen	EN 50178

Solid-State-Relaismodul - EMG 10-OV- 5DC/24DC/1 - 2944203

Technische Daten

Allgemein

Normen/Bestimmungen	IEC 62103
Bemessungsstoßspannung / Isolierung	Basisisolierung

Klassifikationen

eCl@ss

eCl@ss 4.0	27371102
eCl@ss 4.1	27371102
eCl@ss 5.0	27371001
eCl@ss 5.1	27371001
eCl@ss 6.0	27371001
eCl@ss 7.0	27371001
eCl@ss 8.0	27371001

ETIM

ETIM 2.0	EC001504
ETIM 3.0	EC001504
ETIM 4.0	EC001504
ETIM 5.0	EC001504

UNSPSC

UNSPSC 6.01	30211916
UNSPSC 7.0901	39121542
UNSPSC 11	39121542
UNSPSC 12.01	39121542
UNSPSC 13.2	39121542

Approbationen

GOST /

Approbationsdetails



Solid-State-Relaismodul - EMG 10-OV- 5DC/24DC/1 - 2944203

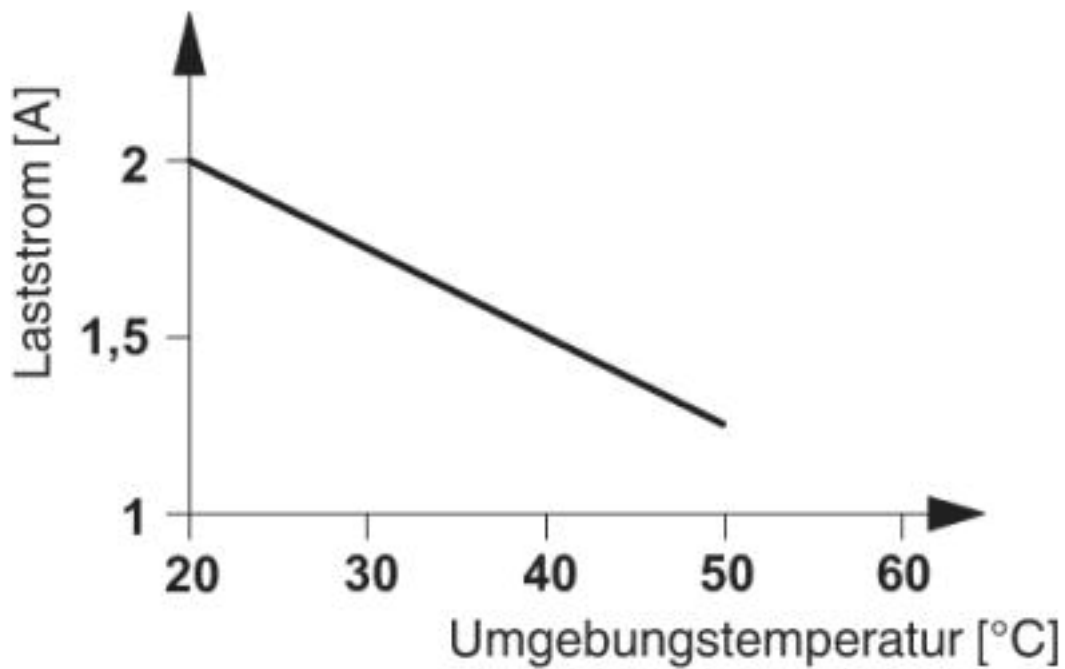
Zubehör

EMG-SGKS 10 - 2947585



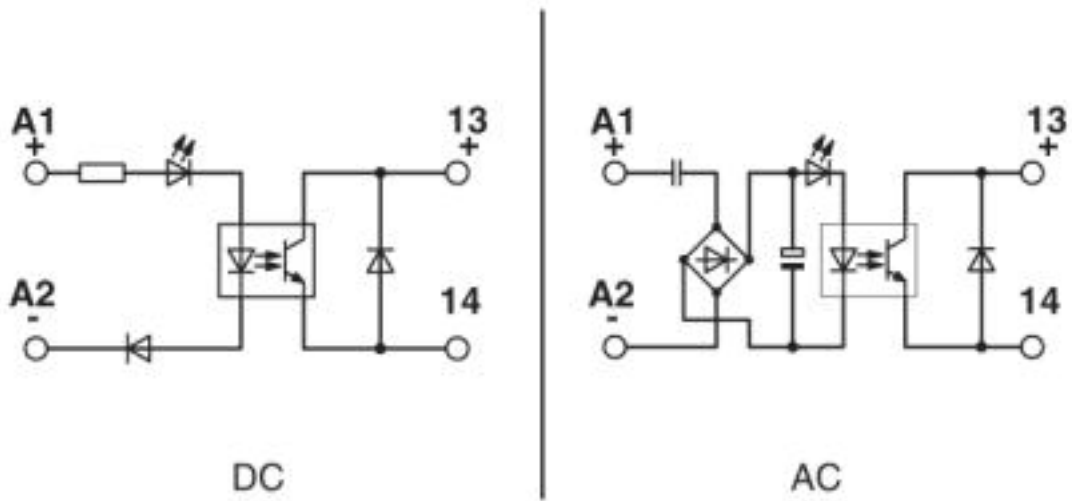
Zeichnungen

Diagramm



Solid-State-Relaismodul - EMG 10-OV- 5DC/24DC/1 - 2944203

Schaltplan



© Phoenix Contact 2013 - alle Rechte vorbehalten
<http://www.phoenixcontact.com>