

## Solid-State-Relais - ST-OV3- 24DC/ 24DC/2 - 2905190

Bitte beachten Sie, dass die hier angegebenen Daten dem Online-Katalog entnommen sind. Die vollständigen Informationen und Daten entnehmen Sie bitte der Anwenderdokumentation. Es gelten die Allgemeinen Nutzungsbedingungen für Internet-Downloads. (<http://download.phoenixcontact.de>)



Steckbares Leistungs-Solid-State-Relais, mit Leuchtanzeige und Schutzbeschaltung im Ein- und Ausgangskreis, Eingang: 24 V DC, Ausgang: kurzschlussfest, 10-30 V DC/max. 2 A, steckbar auf Grundklemmenblöcke

Abbildung zeigt die Variante ST-OV 3- 5 DC/24 DC/2

### Kaufmännische Daten

<b>Verpackungseinheit</b>	10
<b>GTIN</b>	4017918079338

### Technische Daten

Hinweis:

<b>Nutzungsbeschränkung</b>	EMV: Klasse-A-Produkt, siehe Herstellererklärung im Downloadbereich
-----------------------------	---

Maße

<b>Breite</b>	20,8 mm
<b>Höhe</b>	33 mm
<b>Tiefe</b>	66,5 mm

Umgebungsbedingungen

<b>Umgebungstemperatur (Betrieb)</b>	-20 °C ... 60 °C
<b>Umgebungstemperatur (Lagerung/Transport)</b>	-20 °C ... 70 °C

Eingangsdaten

<b>Eingangsnennspannung <math>U_N</math></b>	24 V DC $\pm$ 20 %
<b>Schaltswelle "0"-Signal Spannung</b>	$\leq$ 6,9 V
<b>Schaltswelle "1"-Signal Spannung</b>	$\geq$ 8,5 V
<b>Typischer Eingangsstrom bei <math>U_N</math></b>	5 mA
<b>Einschaltzeit typisch</b>	17 $\mu$ s
<b>Ausschaltzeit typisch</b>	104 $\mu$ s
<b>Statusanzeige</b>	LED gelb
<b>Schutzbenennung</b>	Verpolschutz
<b>Schutzbenennung</b>	Überspannungsschutz
<b>Schutzschaltung/-Bauteil</b>	Verpolschutzdiode
<b>Übertragungsfrequenz</b>	1000 Hz

Ausgangsdaten

# Solid-State-Relais - ST-OV3- 24DC/ 24DC/2 - 2905190

## Technische Daten

### Ausgangsdaten

<b>Ausgangsspannungsbereich</b>	10 V DC ... 30 V DC
<b>Grenzdauerstrom</b>	2 A (siehe Deratingkurve)
<b>Spitzensperrspannung</b>	35 V DC (Kollektor-Emitter-Sperrspannung)
<b>Spannungsabfall bei max. Grenzdauerstrom</b>	1,5 V
<b>Ausgangsschaltung</b>	3-Leiter, massegebunden
<b>Statusanzeige</b>	LED rot
<b>Schutzbenennung</b>	Verpolschutz
<b>Schutzbenennung</b>	Freilauf
<b>Schutzschaltung/-Bauteil</b>	Verpolschutzdiode
<b>Schutzschaltung/-Bauteil</b>	Freilaufdiode

### Allgemein

<b>Prüfspannung Eingang/Ausgang</b>	2,5 kV AC
<b>Einbaulage</b>	beliebig
<b>Normen/Bestimmungen</b>	DIN VDE 0110

## Klassifikationen

### eCl@ss

<b>eCl@ss 4.0</b>	27371102
<b>eCl@ss 4.1</b>	27371102
<b>eCl@ss 5.0</b>	27371001
<b>eCl@ss 5.1</b>	27371001
<b>eCl@ss 6.0</b>	27371001
<b>eCl@ss 7.0</b>	27371001
<b>eCl@ss 8.0</b>	27371001

### ETIM

<b>ETIM 2.0</b>	EC001504
<b>ETIM 3.0</b>	EC001504
<b>ETIM 4.0</b>	EC001504
<b>ETIM 5.0</b>	EC001504

### UNSPSC

<b>UNSPSC 6.01</b>	30211916
<b>UNSPSC 7.0901</b>	39121542
<b>UNSPSC 11</b>	39121542
<b>UNSPSC 12.01</b>	39121542
<b>UNSPSC 13.2</b>	39121542

## Approbationen

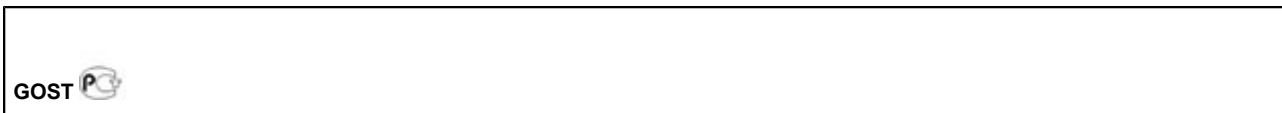
---

GOST / GOST /

# Solid-State-Relais - ST-OV3- 24DC/ 24DC/2 - 2905190

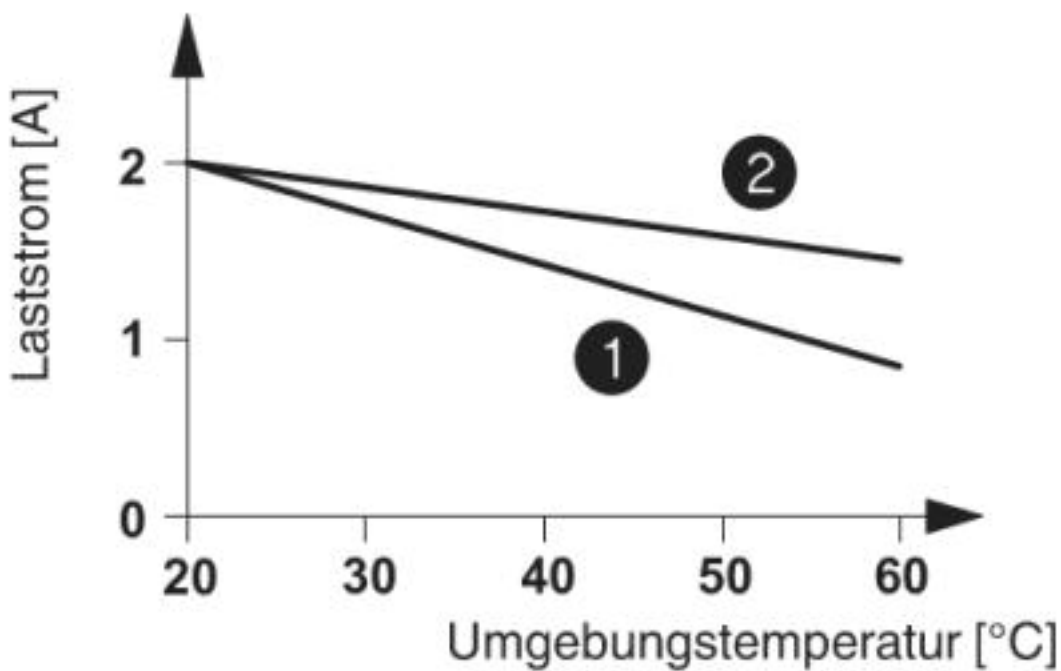
## Approbationen

### Approbationsdetails



## Zeichnungen

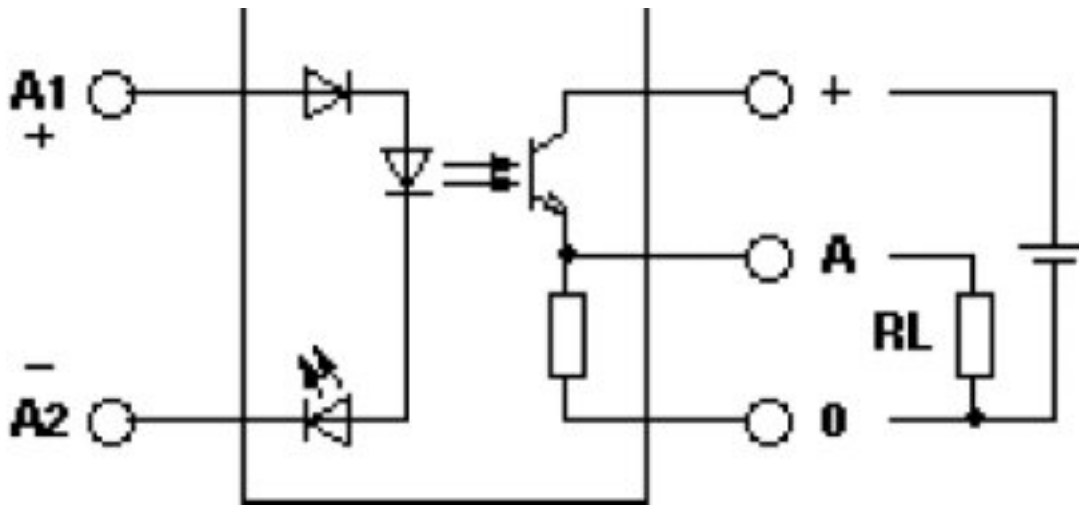
### Diagramm



- ① angereicht ohne Abstand
- ② Einzelgerät

# Solid-State-Relais - ST-OV3- 24DC/ 24DC/2 - 2905190

Schaltplan



Schaltplan

