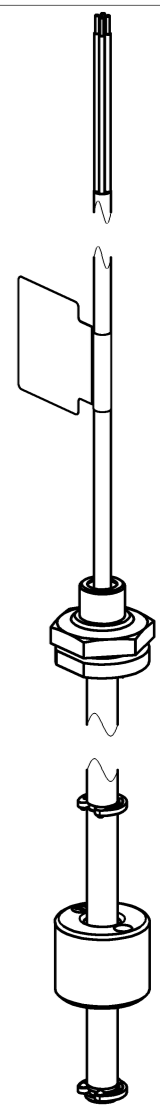
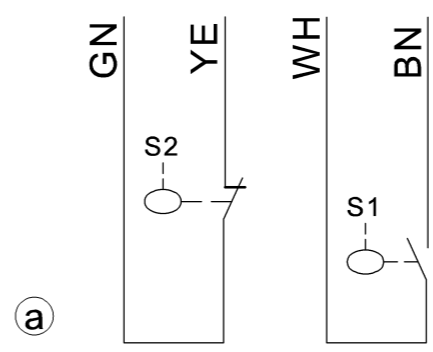


nicht maßstabgetreu  
 fuer diese Zeichnung behalten wir uns alle Rechte vor. Sie darf ohne unsere Zustimmung weder vervielfaeltigt, noch an Dritte weitergegeben werden.

1 2 3 4 5 6 7 8

1000 ±30  
 PVC - LIYY öw 4x0,25mm<sup>2</sup>  
 50 ±5  
 5<sup>+1</sup><sub>0</sub>  
 verzinnt  
 tinned  
 Kennzeichnung  
 marked  
 elobau  
 elobau GmbH & Co. KG  
 Zappelshain 44, DE-88299 Leudersheim  
 Art-Nr. 221B1310  
 S/N XXXXXXX-XXXX  
 Made in Germany XXXX  
 Mutter  
 nut  
 PA6  
 SW24  
 Niveauekopf  
 head  
 PA6  
 SW22  
 G3/8  
 18  
 145 ±2  
 195 ±2  
 219  
 S2  
 Rohr  
 tube  
 PA6  
 Ø 25 ±1  
 Schwimmereintauchtiefe bei  
 Dichte 1 ca. 16 mm  
 immersion depth of the float  
 at density 1 about 16 mm  
 21 ±1  
 PA  
 S1  
 Ø 8,1  
 Schaltungspunkt Definition / definition switching point  
 ▲ Niveau steigend / rising level  
 ▼ Niveau fallend / falling level



**TECHNISCHE DATEN**      **TECHNICAL SPECIFICATION**

Elektrische Daten		electrical specification	
Schaltspannung	max. 48 V AC / DC	switching voltage	
Schaltstrom	max. 0,5 A	switching current	
Schaltleistung	max. 10 W / VA	switching power	
Kontaktart	1 x Schließer N/O 1 x Öffner N/C	contact form	

Allgemein		general	
Schutzart	IP 67 DIN EN 60529	protection class	
Temperaturbereich	-25°C...+105°C	temperature range	

**Achtung / Caution**  
 Bei induktiver und/oder kapazitiver Last sind geeignete externe Schutzmaßnahmen zu treffen.  
 In case of inductive and / or capacitive load appropriate external protection must be taken.

Verwendung Conrad	Allgemeintoleranz DIN ISO 2768 v	Tolerierung ISO 8015	Maßstab 1:1	Gewicht
	Winkel-,Form-,Lagetol. DIN ISO 2768 vL	F/P-Hinweis	Werkstoff	
a 160661	08.06.17	he1ro	Benennung	
			<b>Niveaugeber</b>	
			Float switch	
			Nummer	
			<b>221B1310</b>	
Zust Status	Aenderung	Datum	Name	Ers. fuer
Freigabe				Ers. durch