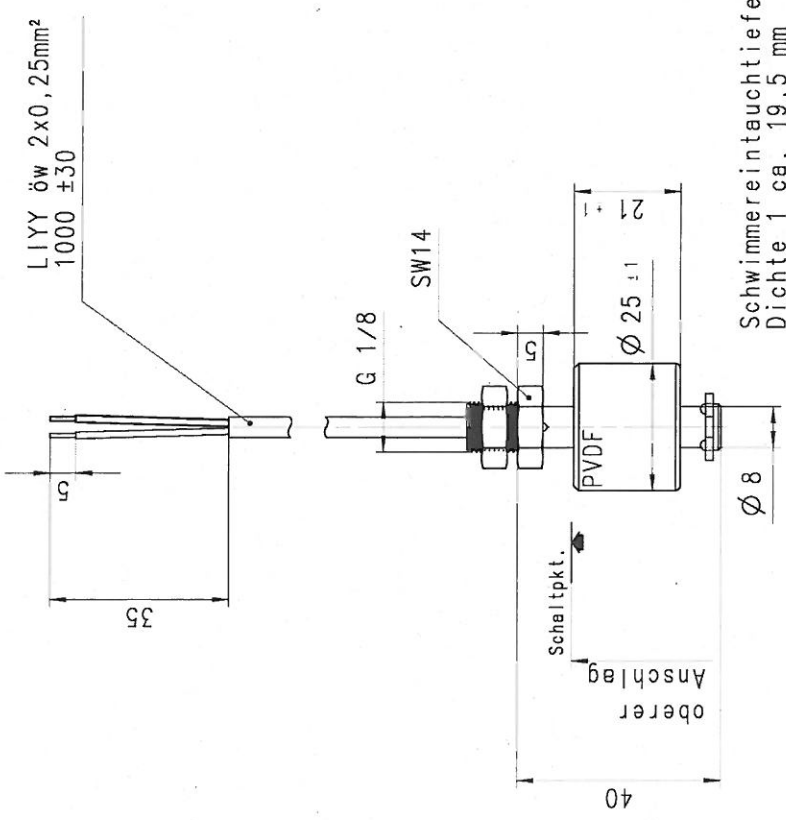
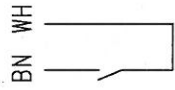
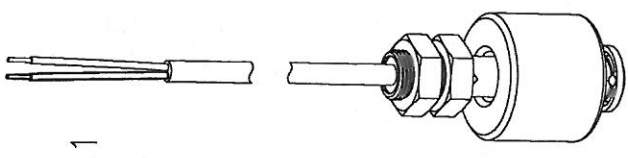


1 2 3 4 5 6 7 8



Schwimmereintauchtiefe bei
Dichte 1 ca. 19,5 mm
immersion depth of the float
at density 1 about 19,5 mm

TECHNISCHE DATEN

TECHNICAL SPECIFICATION

Elektrische Daten	electrical specification
Schaltspannung	max. 250 V AC / 200 V DC
Schaltstrom	max. 1 A
Schaltleistung	max. 50 W /VA
Kontaktart	1x Schliesser N/O oder/or 1x Öffner N/C

Allgemein

Schutzart IP 67 DIN EN 60529
Temperaturbereich -20°C...+100°C

Schutzbeschaltung bei induktiver und kapazitiver Last beachten.
Note protective wiring with inductive and capacitive load.

Verwendung Conrad	Allgemeintoleranz DIN ISO 2768 V	Terminierung ISO 3015	Maßstab 1:1	Gezeichnet
	Winkel-Form-angabe DIN ISO 7168 L		Markiert PVDF/PVDF	
	Datum 08.09.11	Name weidi	Benennung Niveaugeber	
	Gepr. 28.03.12	Artik. r116	Float switch	
Zuständerung Datum Name	Nummer 20301410			
Status Freigabe	Ers. fuer Ers. durch			

Schaltpunkt Definition / definition switching point
 ↑ Niveau steigend / rising level
 ↓ Niveau fallend / falling level