

2,8 cm (1.1") Kleinlautsprecher mit Kunststoffmembran (Mylar). Gleichmäßiger Frequenzgang und gute Sprachverständlichkeit. Besonders geeignet für Anwendungen in sehr kleinen Geräten.

- Funktionstüchtig bei Kälte gemäß EN 60068-2-1/EN 50155

Anwendungsmöglichkeiten:

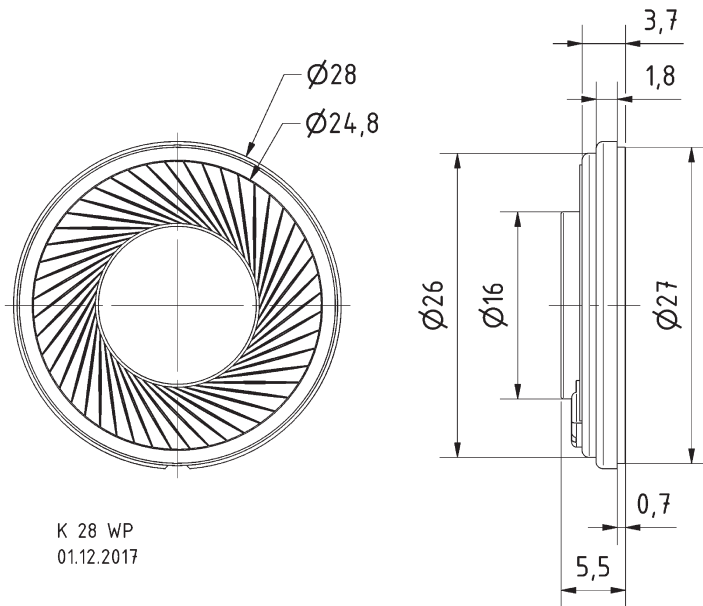
- Kontrolllautsprecher für elektronische Geräte

2.8 cm (1.1") miniature speaker with a plastic diaphragm (Mylar). Balanced frequency response and good voice reproduction. Particularly well suited to applications in very small devices.

- Functionally at cold according to EN 60068-2-1/EN 50155

Typical applications:

- Monitoring speaker for electronic devices



K 28 WP
01.12.2017



Technische Daten / Technical Data

Nennbelastbarkeit	
Rated power	1 W
Impedanz	
Impedance	8 Ω / 50 Ω
Übertragungsbereich (-10 dB)	
Frequency response (-10 dB)	300-20000 Hz
Mittlerer Schalldruckpegel	
Mean sound pressure level	75 dB (1 W/1 m)
Grenzauslenkung x _{mech}	
Excursion limit x _{mech}	± 0,5 mm
Resonanzfrequenz	
Resonant frequency	700 Hz / 600 Hz
Schwingspulendurchmesser	
Voice coil diameter	13,5 mm Ø
Wickelhöhe	
Height of winding	2 mm
Schallwandöffnung	
Cut-out diameter	24 mm Ø
Anschluss	Lötstellen
Terminal	Solder joints
Gewicht netto	
Net weight	7 g

^{*)} IP-Schutzklasse für Frontseite bei Einbau in ein abgedichtetes Gehäuse (ggf. ist eine Verklebung des Lautsprechers und eine Frontabdeckung (Gitter) notwendig)

^{*)} IP protection class for front side when built into a sealed enclosure (gluing of the loudspeaker and a front cover (grille) might be necessary)

