

Artikel-Nr.: 711780

Bez.: Gehäuse für D-SUB-Steckverbinder, lange Befestigungsschraube, 25-polig

Material: ABS / UL 94 HB, Kabelausgang nach oben und innenliegende Zugentlastung

NOTE:

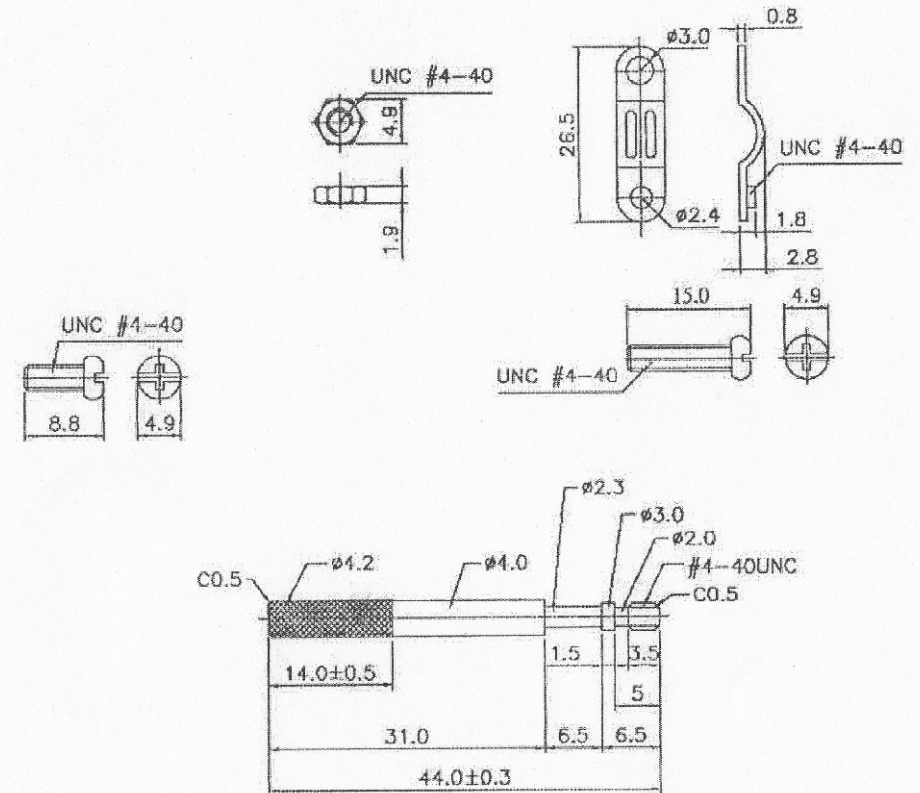
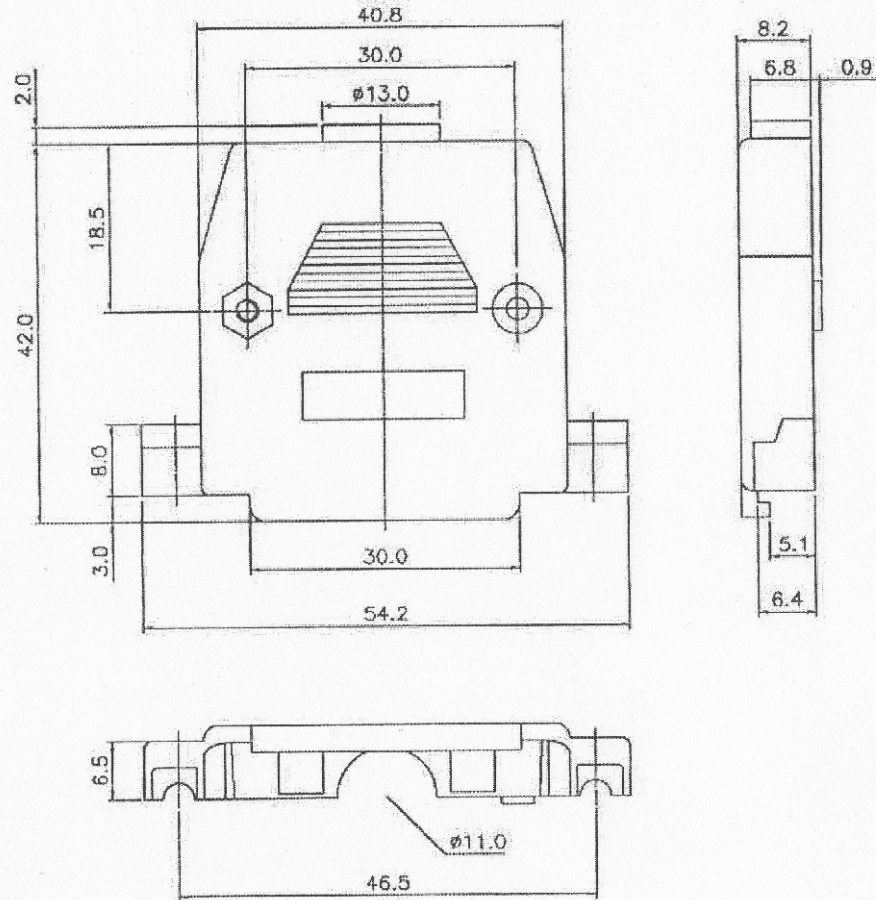
MATERIAL:

①SHELL: ABS(UL 94-HB)

1.1 PLATING: NICKEL PLATED OVERALL.

②ACCESSORIES(2PCS/SET): STEEL.

2.1 PLATING: NICKEL PLATED OVERALL.



[www.bkl-electronic.de](http://www.bkl-electronic.de)

Technische Änderungen vorbehalten. Ausführungen können variieren. Sollten Sie ein Muster benötigen kontaktieren Sie uns bitte.

BKL-ELECTRONIC Kreimendahl GmbH • Märkenstück 14 • 58509 Lüdenscheid

Tel: +49 (0)2351-3621-0 • Fax: +49 (0)2351-3621-29 • [info@bkl-electronic.de](mailto:info@bkl-electronic.de)

