

## Sensor-/Aktor-Kabel - SAC-3P- 1,5-PVC/A-1L-Z - 1438684

Bitte beachten Sie, dass die hier angegebenen Daten dem Online-Katalog entnommen sind. Die vollständigen Informationen und Daten entnehmen Sie bitte der Anwenderdokumentation. Es gelten die Allgemeinen Nutzungsbedingungen für Internet-Downloads. (<http://download.phoenixcontact.de>)



Sensor-/Aktor-Kabel, 3-polig, PVC, schwarz RAL 9005, freies Leitungsende, auf Ventilstecker A, mit 1 LED, beschaltet mit Z-Diode, Kabellänge: 1,5 m

### Kaufmännische Daten

Verpackungseinheit	1
GTIN	4046356488778

### Klassifikationen

#### eCl@ss

eCl@ss 4.0	27060306
eCl@ss 4.1	27060306
eCl@ss 5.0	27061801
eCl@ss 5.1	27061801
eCl@ss 6.0	27061801
eCl@ss 7.0	27061801
eCl@ss 8.0	27061801

#### ETIM

ETIM 3.0	EC001855
ETIM 4.0	EC001855
ETIM 5.0	EC001855

#### UNSPSC

UNSPSC 6.01	31251501
UNSPSC 7.0901	31251501
UNSPSC 11	31251501
UNSPSC 12.01	31251501
UNSPSC 13.2	31251501

### Zubehör

### Montagematerial

## Sensor-/Aktor-Kabel - SAC-3P- 1,5-PVC/A-1L-Z - 1438684

### Zubehör

SAC-V-SCREW-M3-29 KNURL - 1403779



---

### Drehmomentwerkzeug

TSD-M 1,2NM - 1212224



---

### Schraubwerkzeug

SF-BIT-PH 1-70 - 1212582



---

### Leitermarker unbeschriftet

PABA WH/15 - 1013151



PABA YE/15 - 1013698



## Sensor-/Aktor-Kabel - SAC-3P- 1,5-PVC/A-1L-Z - 1438684

### Zubehör

PABA RD/15 - 1013944



---

### Schildchenträger Kabel

PATG 2/15 - 1013038



PATG 3/15 - 1013041



PATG 4/15 - 1013054



---

### Bezeichnungstift

B-STIFT - 1051993



---

### Schneidwerkzeug

## Sensor-/Aktor-Kabel - SAC-3P- 1,5-PVC/A-1L-Z - 1438684

### Zubehör

CUTFOX-S VDE - 1212207



---

### Abisolierwerkzeug

WIREFOX SAC - 1212623



---

WIREFOX 10 - 1212150



---

### Zubehör

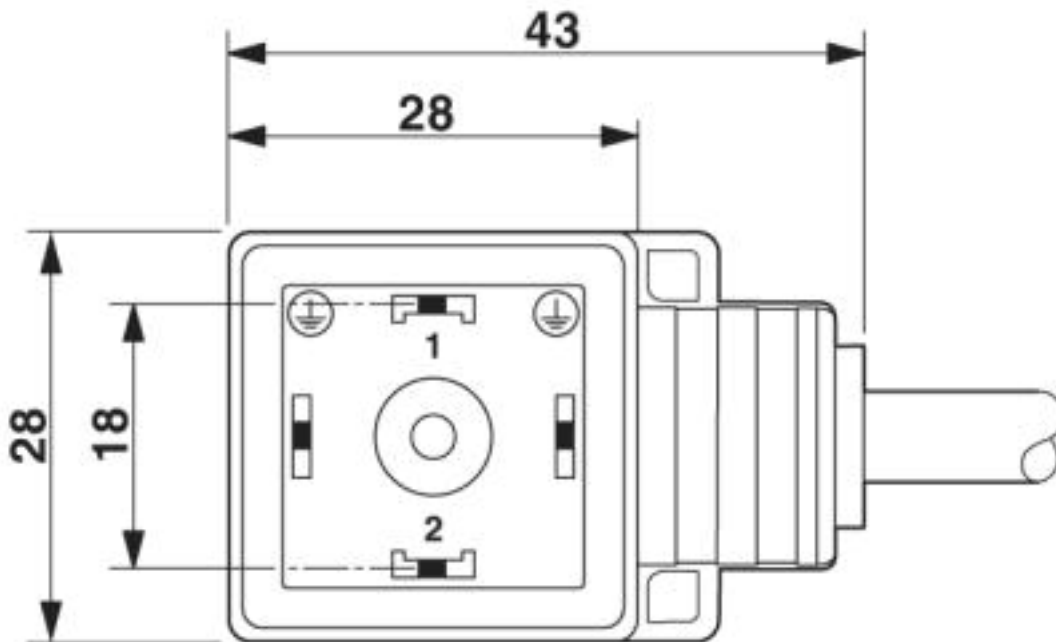
WIREFOX SAC-1 - 1212757

---

### Zeichnungen

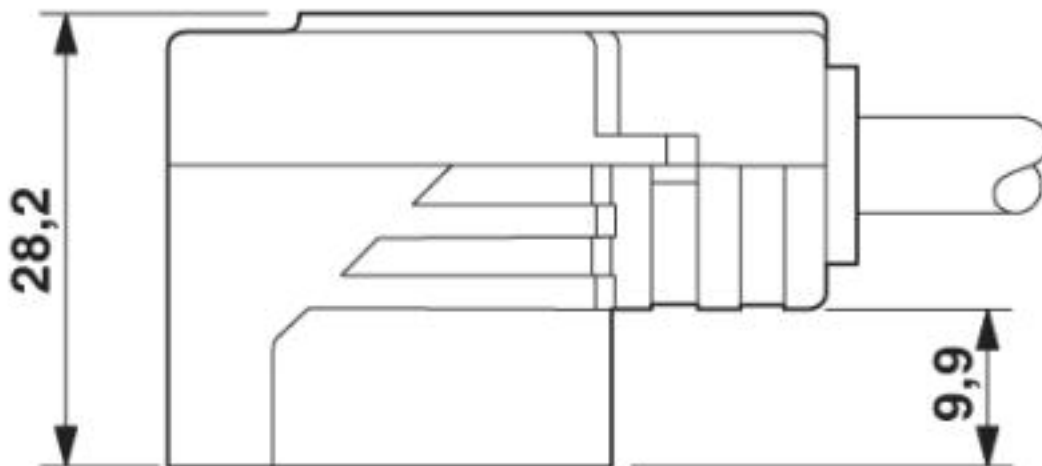
# Sensor-/Aktor-Kabel - SAC-3P- 1,5-PVC/A-1L-Z - 1438684

Maßzeichnung



Ventilstecker, Bauform A

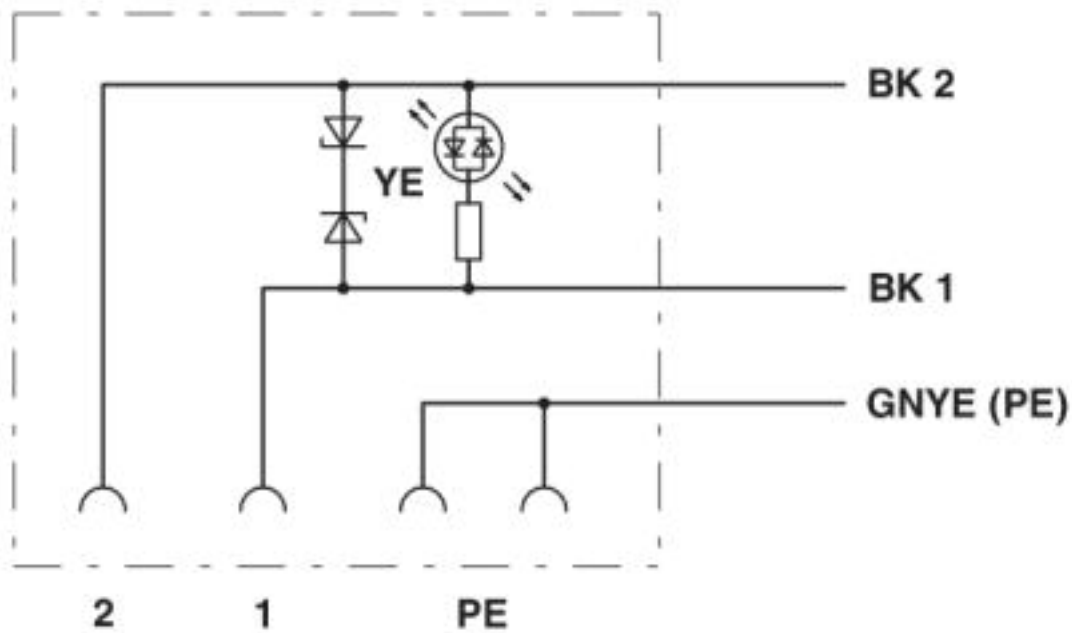
Maßzeichnung



Ventilstecker, Bauform A, Seitenansicht

# Sensor-/Aktor-Kabel - SAC-3P- 1,5-PVC/A-1L-Z - 1438684

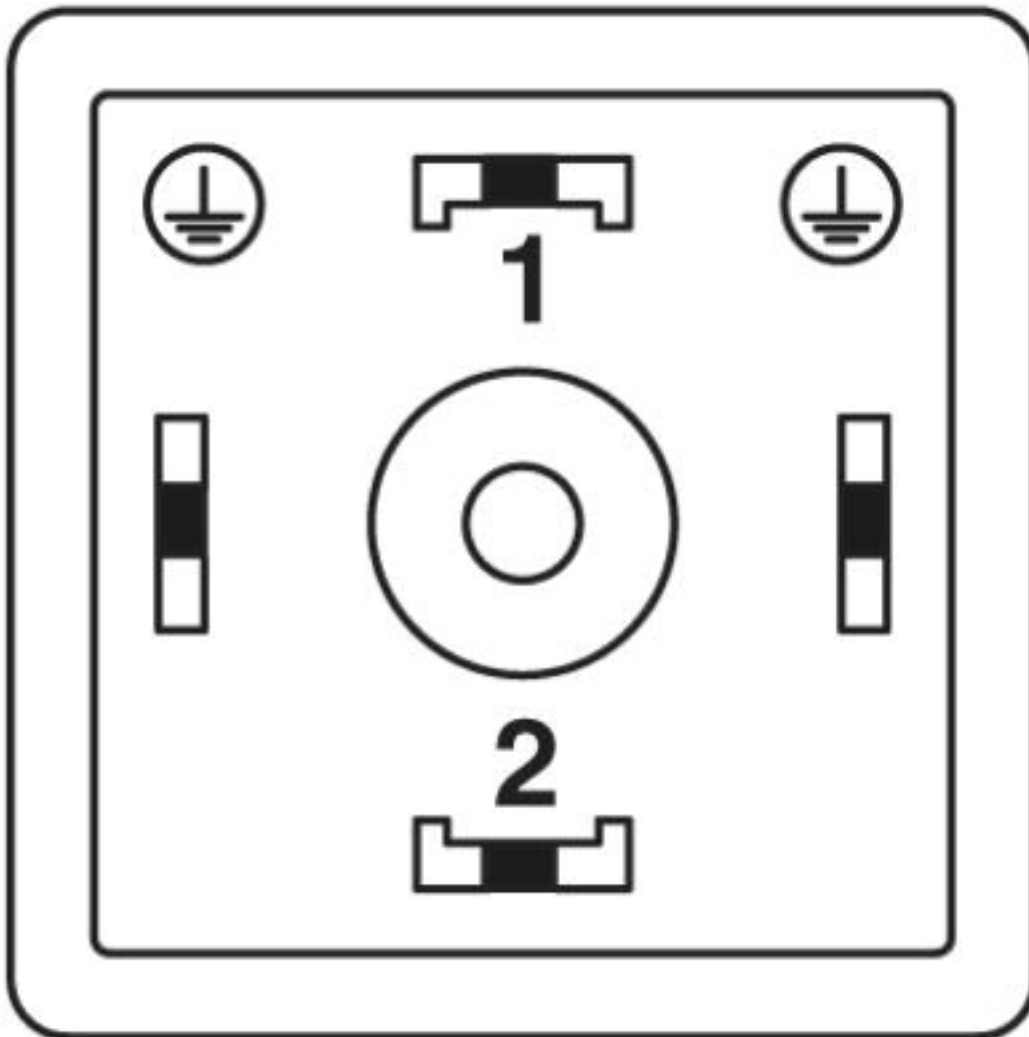
Schaltplan



Kontaktbelegung des Ventilsteckers

# Sensor-/Aktor-Kabel - SAC-3P- 1,5-PVC/A-1L-Z - 1438684

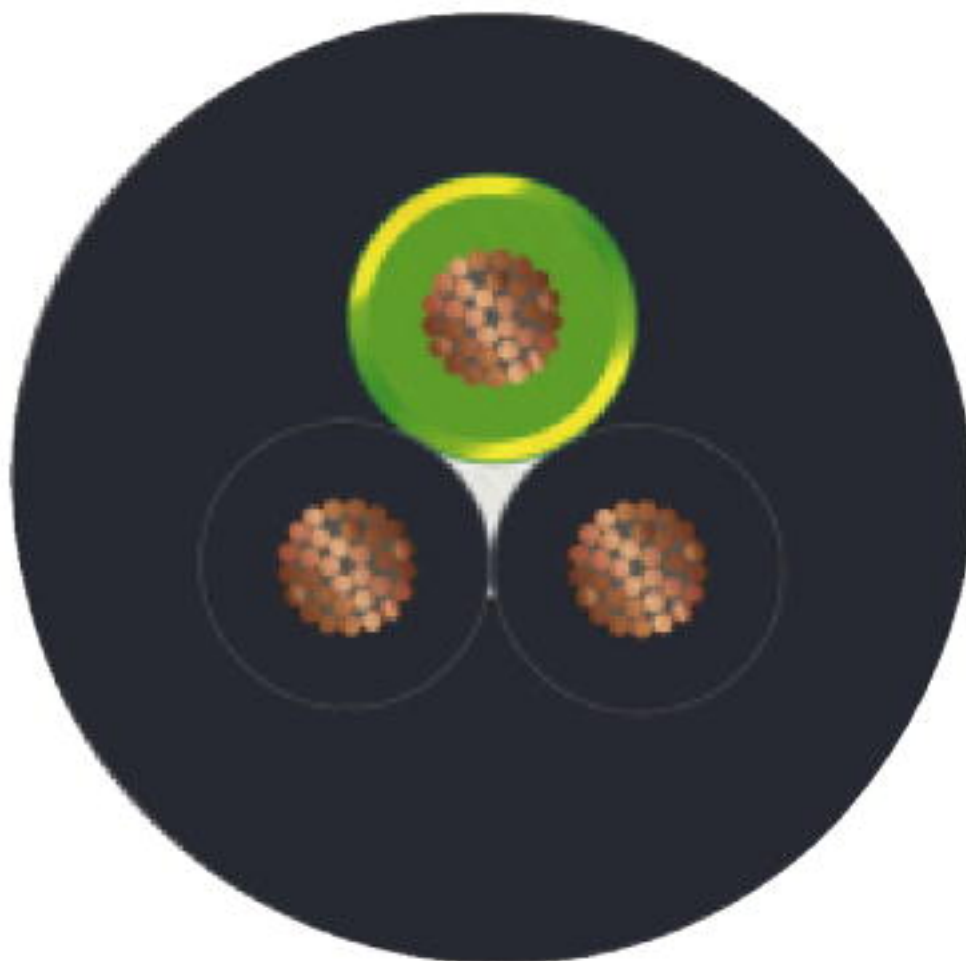
Schemazeichnung



Polbild Ventilstecker, Bauform A

## Sensor-/Aktor-Kabel - SAC-3P- 1,5-PVC/A-1L-Z - 1438684

Kabelquerschnitt



PVC schwarz [PVC]

© Phoenix Contact 2013 - alle Rechte vorbehalten  
<http://www.phoenixcontact.com>