

## Anschlussklemme - AKG 16 BK - 0423030

Bitte beachten Sie, dass die hier angegebenen Daten dem Online-Katalog entnommen sind. Die vollständigen Informationen und Daten entnehmen Sie bitte der Anwenderdokumentation. Es gelten die Allgemeinen Nutzungsbedingungen für Internet-Downloads. (<http://download.phoenixcontact.de>)



Anschlussklemme, Anschlussart Schraubanschluss, Belastungsstrom: 76 A, Querschnitt: 1,5 mm<sup>2</sup> - 16 mm<sup>2</sup>, Breite: 9,8 mm, Farbe: schwarz

### Kaufmännische Daten

Verpackungseinheit	50
GTIN	4017918002015

### Technische Daten

#### Allgemein

Farbe	schwarz
Isolierstoff	PA
Brennbarkeitsklasse nach UL 94	V2

#### Allgemein

Belastungsstrom maximal	76 A (bei 16 mm <sup>2</sup> Leiterquerschnitt)
Nennstrom I <sub>N</sub>	76 A
Nennspannung U <sub>N</sub>	300 V

#### Maße

Länge	23,7 mm
Breite	9,8 mm

#### Anschlussdaten

Leiterquerschnitt starr min	1,5 mm <sup>2</sup>
Leiterquerschnitt starr max	16 mm <sup>2</sup>
Leiterquerschnitt flexibel min	1,5 mm <sup>2</sup>
Leiterquerschnitt flexibel max	16 mm <sup>2</sup>
Leiterquerschnitt AWG/kcmil min	16
Leiterquerschnitt AWG/kcmil max	6
Leiterquerschnitt flexibel m. Aderendhülse ohne Kunststoffhülse min	1,5 mm <sup>2</sup>
Leiterquerschnitt flexibel m. Aderendhülse ohne Kunststoffhülse max	16 mm <sup>2</sup>
Leiterquerschnitt flexibel m. Aderendhülse m. Kunststoffhülse min	1,5 mm <sup>2</sup>
Leiterquerschnitt flexibel m. Aderendhülse m. Kunststoffhülse max	16 mm <sup>2</sup>

# Anschlussklemme - AKG 16 BK - 0423030

## Technische Daten

### Anschlussdaten

2 Leiter gleichen Querschnitts starr min	1,5 mm <sup>2</sup>
2 Leiter gleichen Querschnitts starr max	6 mm <sup>2</sup>
2 Leiter gleichen Querschnitts flexibel min	1,5 mm <sup>2</sup>
2 Leiter gleichen Querschnitts flexibel max	6 mm <sup>2</sup>
2 Leiter gleichen Querschnitts flexibel m. AEH ohne Kunststoffhülse min	1,5 mm <sup>2</sup>
2 Leiter gleichen Querschnitts flexibel m. AEH ohne Kunststoffhülse max	6 mm <sup>2</sup>
2 Leiter gleichen Querschnitts flexibel m. TWIN-AEH mit Kunststoffhülse min	1,5 mm <sup>2</sup>
2 Leiter gleichen Querschnitts flexibel m. TWIN-AEH mit Kunststoffhülse max	10 mm <sup>2</sup>
Anschlussart	Schraubanschluss
Abisolierlänge	16 mm
Schraubengewinde	M5
Anzugsdrehmoment min	2,5 Nm
Anzugsdrehmoment max	3 Nm

## Klassifikationen

### eCl@ss

eCl@ss 4.0	27141131
eCl@ss 4.1	27141131
eCl@ss 5.0	27141131
eCl@ss 5.1	27141131
eCl@ss 6.0	27141120
eCl@ss 7.0	27141120
eCl@ss 8.0	27141120

### ETIM

ETIM 2.0	EC000897
ETIM 3.0	EC000897
ETIM 4.0	EC000897
ETIM 5.0	EC000897

### UNSPSC

UNSPSC 6.01	30211811
UNSPSC 7.0901	39121410
UNSPSC 11	39121410
UNSPSC 12.01	39121410
UNSPSC 13.2	39121410

# Anschlussklemme - AKG 16 BK - 0423030

## Approbationen

CSA / UL Recognized / cUL Recognized / GOST / GOST / cULus Recognized /

### Approbationsdetails

Nennspannung UN	
Nennstrom IN	65 A
mm <sup>2</sup> /AWG/kcmil	18-6

Usegroups	B	C
Nennspannung UN	250 V	300 V
Nennstrom IN	50 A	50 A
mm <sup>2</sup> /AWG/kcmil	18-6	18-6

Usegroups	B	C
Nennspannung UN	250 V	300 V
Nennstrom IN	50 A	50 A
mm <sup>2</sup> /AWG/kcmil	18-6	18-6

--	--

--	--

--	--

## Zubehör

### Auflagebock

## Anschlussklemme - AKG 16 BK - 0423030

### Zubehör

ABN 2/SS - 0404460



UAB 1 - 3032431



AB/SS - 0404428



AB2/SS - 0404431



### Schraubwerkzeug

SZS 1,0X4,0 VDE - 1205066



# Anschlussklemme - AKG 16 BK - 0423030

## Zubehör

SZS 1,0X6,5 VDE - 1205079



---

## Neutralleiterschiene

NLS-CU 3/10 SN 1000MM - 0402174



---

## Klemmenmarker unbeschriftet

ZB 6:UNBEDRUCKT - 1051003



---

UC-TM 6 - 0818085



---

UCT-TM 6 - 0828736



---

## Klemmenmarker beschriftet

# Anschlussklemme - AKG 16 BK - 0423030

## Zubehör

ZB 6 CUS - 0824992



---

UC-TM 6 CUS - 0824589



---

UCT-TM 6 CUS - 0829602

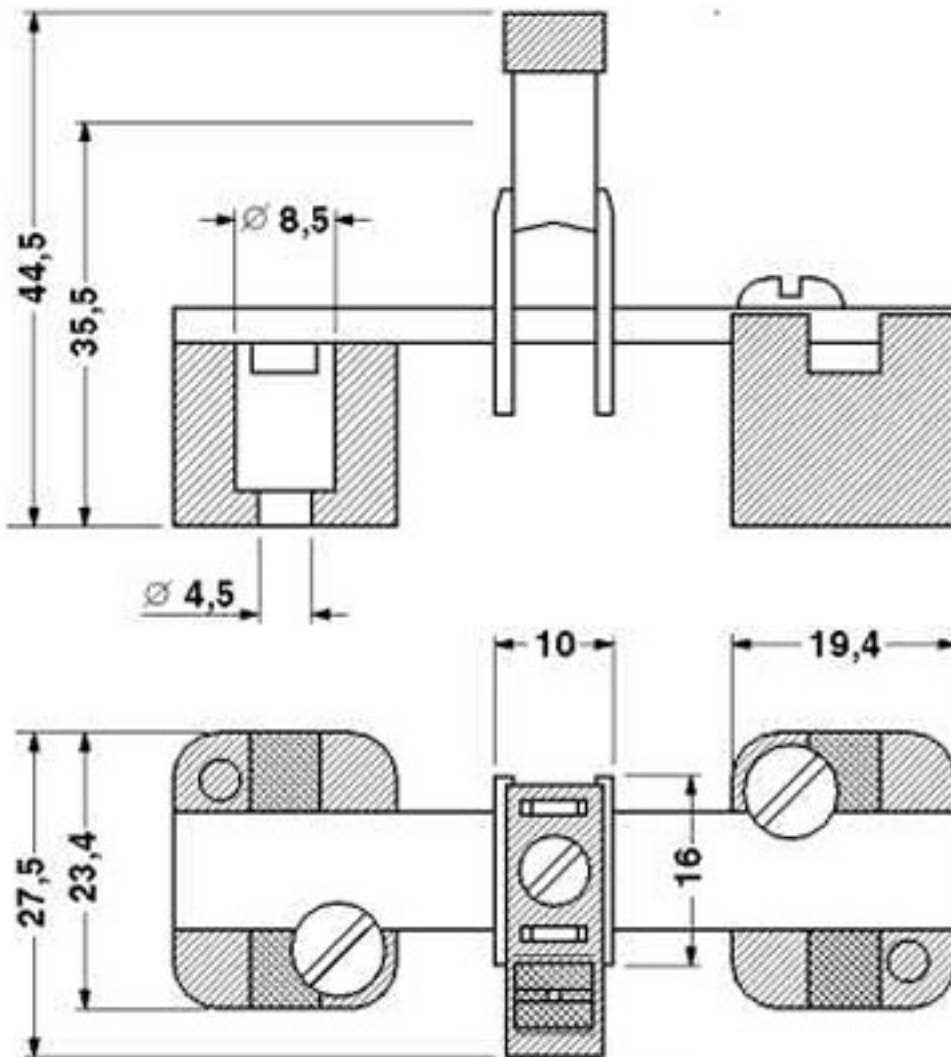


---

## Zeichnungen

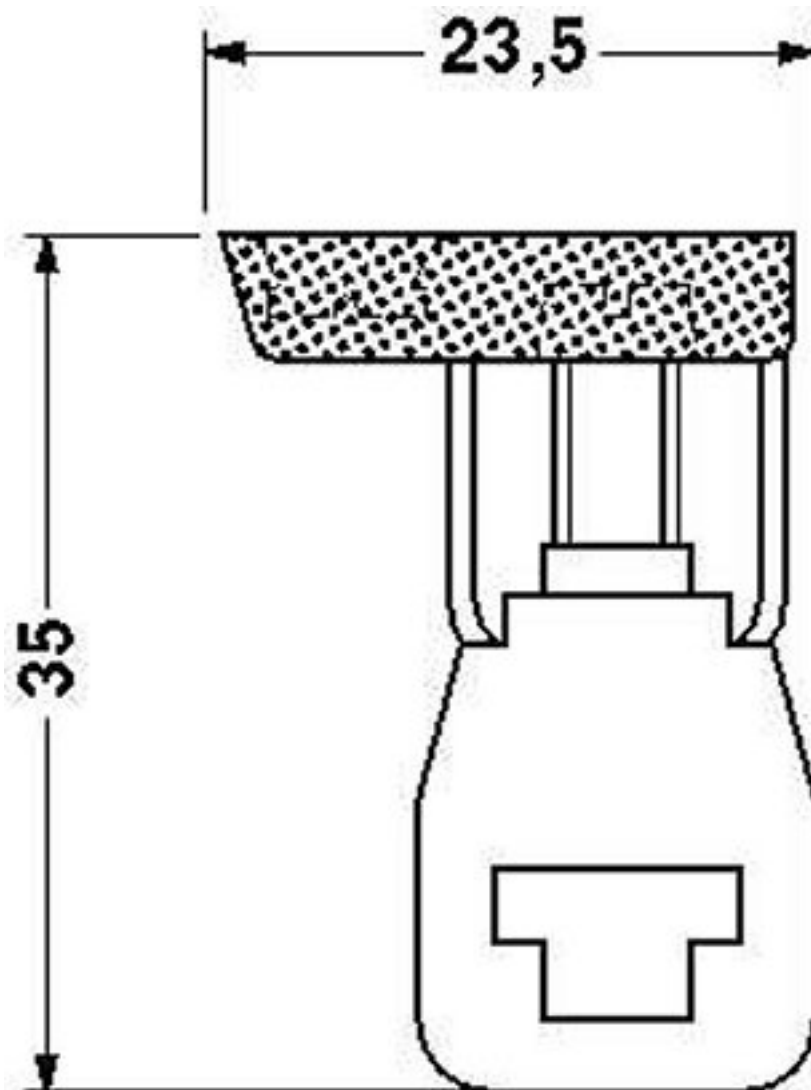
# Anschlussklemme - AKG 16 BK - 0423030

Maßzeichnung



# Anschlussklemme - AKG 16 BK - 0423030

Maßzeichnung



© Phoenix Contact 2013 - alle Rechte vorbehalten  
<http://www.phoenixcontact.com>