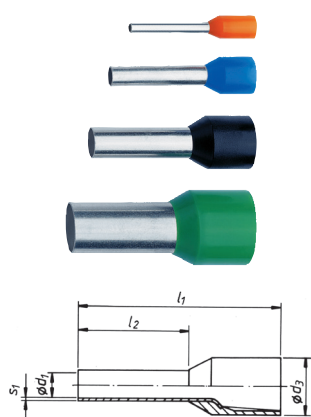


Aderendhülsen

■ Isolierte Aderendhülsen nach DIN, 0,5 - 150 mm²

Nennquerschnitt mm ²	Artikel-Nr.	Farbe	Abmessung mm					Gewicht/1000 St. ~ kg	VE/St.
			d1	d3	l1	l2	s1		
50	48020	■	10,3	16,0	36	20	0,30	3,300	50
	48025	■	10,3	16,0	40	25	0,30	3,600	50
70	*48121	■	13,5	17,2	37	21	0,40	4,620	25
95	*48225	■	14,7	19,2	44	25	0,40	6,000	25
120	*48327	■	16,7	21,4	48	27	0,45	7,850	25
150	*48432	■	19,5	25,0	58	32	0,50	12,330	25

- ▶ * = nicht genormt
- ▶ Werkzeug: siehe Tabelle Seite 154



■ Isolierte Aderendhülsen 0,14 - 50 mm²

Gemäß Farbcode 1



■ Für fein- und feinstdrähtige Leiter

Eigenschaften

- Abmessung nach DIN 46228, Teil 4
- halogenfrei
- Temperaturbeständigkeit bis 105° C
- Easy-Entry Isolierung für einfache Kabeleinführung

Werkstoff

- Cu gemäß EN 13600
- Kunststoff: Polypropylen

Oberfläche

- galvanisch verzinkt

Nennquerschnitt mm ²	Artikel-Nr.	Farbe	Abmessung mm					Gewicht/1000 St. ~ kg	VE/St.
			d1	d3	l1	l2	s1		
0,14	166GR	■	0,7	2,3	10,4	6	0,12	0,035	1000
	166GRL	■	0,7	2,3	12,4	8	0,12	0,040	1000
0,25	167H	■	0,8	2,3	10,4	6	0,15	0,045	1000
	167HL	■	0,8	2,3	12,4	8	0,15	0,050	1000
0,34	168T	■	0,8	2,5	10,4	6	0,15	0,045	1000
	168TL	■	0,8	2,5	12,4	8	0,15	0,050	1000
0,5	1690K	■	1,0	3,0	12,0	6	0,15	0,070	1000
	1690	■	1,0	3,0	14,0	8	0,15	0,070	1000
	GR1690	■	1,0	3,0	14,0	8	0,15	0,070	500
	1690H	■	1,0	3,0	16,0	10	0,15	0,085	1000
0,75	170WK	□	1,2	3,2	12,4	6	0,15	0,080	1000
	170W	□	1,2	3,2	14,6	8	0,15	0,080	1000
	GR170W	□	1,2	3,2	14,6	8	0,15	0,080	500
	170WH	□	1,2	3,2	16,4	10	0,15	0,100	1000
	170WL	□	1,2	3,2	18,4	12	0,15	0,105	1000
1	171GK	■	1,4	3,5	12,4	6	0,15	0,090	1000
	171G	■	1,4	3,5	14,6	8	0,15	0,100	1000
	GR171G	■	1,4	3,5	14,6	8	0,15	0,100	500
	171GH	■	1,4	3,5	16,4	10	0,15	0,120	1000
	171GL	■	1,4	3,5	18,4	12	0,15	0,125	1000