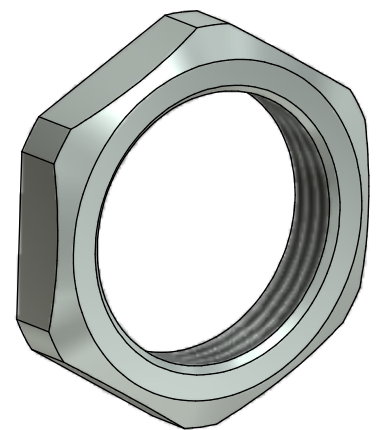
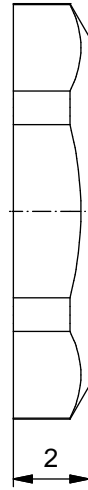
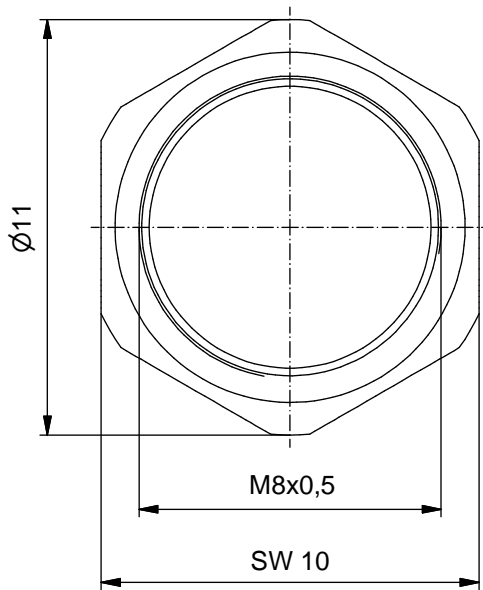
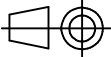



Werkstoffe:

Material: CuZn

Oberfläche: Ni gal.



CAD-Unterlage nicht manuell ändern Directive 2002/95/EC RoHS compliant	Index: a 24.03.11 VF Ä3941 Datenblatt überarbeitet	 dim. in mm	Benennung:
		Datum Name	Sechskantmutter M8x0,5
		gez. 27.05.10 Fromm	Zeichnungsnr.:
	Allgemeintoleranz: 0 ± 0,50mm 0,0 ± 0,25mm 0,00 ± 0,10mm	gepr. 27.05.10 Burschik	42K1A232
	Diese Zeichnung darf ohne unsere ausdrückliche, schriftliche Genehmigung weder vervielfältigt noch dritten Personen ausgehändigt werden. Eigentums- und Urheberrecht vorbehalten		Artikelnr.: 42-01046