

Klemmenadapter - HC-D 64-A-TWIN-PEL-M - 1580192

Bitte beachten Sie, dass die hier angegebenen Daten dem Online-Katalog entnommen sind. Die vollständigen Informationen und Daten entnehmen Sie bitte der Anwenderdokumentation. Es gelten die Allgemeinen Nutzungsbedingungen für Internet-Downloads. (<http://download.phoenixcontact.de>)



HEAVYCON Klemmenadapter Stifteinsatz, Serie D64, 64-polig, PE-Anschluss rechts für die linke Schaltschrankseite, Push-in-Anschluss

Kaufmännische Daten

Verpackungseinheit	4
GTIN	4046356154529

Technische Daten

Maße

Bohrlochabstand horizontal	104 mm
Höhe	139,3 mm

Umgebungsbedingungen

Umgebungstemperatur (Betrieb)	-40 °C ... 125 °C
-------------------------------	-------------------

Elektrische Kennwerte

Hinweis	Für HEAVYCON-ADVANCE-Anbauflansche und HEAVYCON-Anbaugehäuse der Bauform B24
Polzahl	64
Bemessungsspannung (III/3)	250 V
Bemessungsstoßspannung	6 kV
Bemessungsstrom	10 A

Mechanische Kennwerte

Bauform	B24
Anschluss technik	Push-in-Anschluss
Abisolierlänge der Einzelader	10 mm
Anschlussquerschnitt	0,5 mm ² ... 2,5 mm ²
Anschlussquerschnitt AWG	22 ... 12

Allgemein

Material Kontakt	Kupferlegierung
Material Kontakt oberfläche	Ag
Material Kontaktträger	PA
Verschmutzungsgrad	3
Überspannungskategorie	III

Klemmenadapter - HC-D 64-A-TWIN-PEL-M - 1580192

Technische Daten

Allgemein

Brennbarkeitsklasse nach UL 94	V0
Montagehinweis	Aderendhülsen einsetzen. 0,5 mm ² ... 2,5 mm ² mit und ohne Isolierkragen, Länge: 10 mm, Abisolierlänge: 10 mm, Schraubendreher SZF 1-0,6x3,5
Montagehinweis	Steckverbinder dürfen nur last-/spannungslos gesteckt werden. Nicht für Gehäuse HC-B 24-AMQ-EMV

Klassifikationen

eCl@ss

eCl@ss 4.0	27140816
eCl@ss 4.1	27140816
eCl@ss 5.0	27143424
eCl@ss 5.1	27143424
eCl@ss 6.0	27143424
eCl@ss 7.0	27440209
eCl@ss 8.0	27440209

ETIM

ETIM 3.0	EC000438
ETIM 4.0	EC000438
ETIM 5.0	EC000438

UNSPSC

UNSPSC 6.01	30211923
UNSPSC 7.0901	39121522
UNSPSC 11	39121522
UNSPSC 12.01	39121522
UNSPSC 13.2	39121522

Zubehör

Montagematerial

HC-KA-FE - 1775240



Klemmenadapter - HC-D 64-A-TWIN-PEL-M - 1580192

Zubehör

HC-VSH - 1660083



HC-B-PES - 1604997



HC-B-3PE - 1644326



Kodierelement

HC-CST - 1676857



HC-CBU - 1676860



Klemmenadapter - HC-D 64-A-TWIN-PEL-M - 1580192

Zubehör

HC-CB - 1772722



Schraubwerkzeug

SZF 1-0,6X3,5 - 1204517



Klemmenmarker unbeschriftet

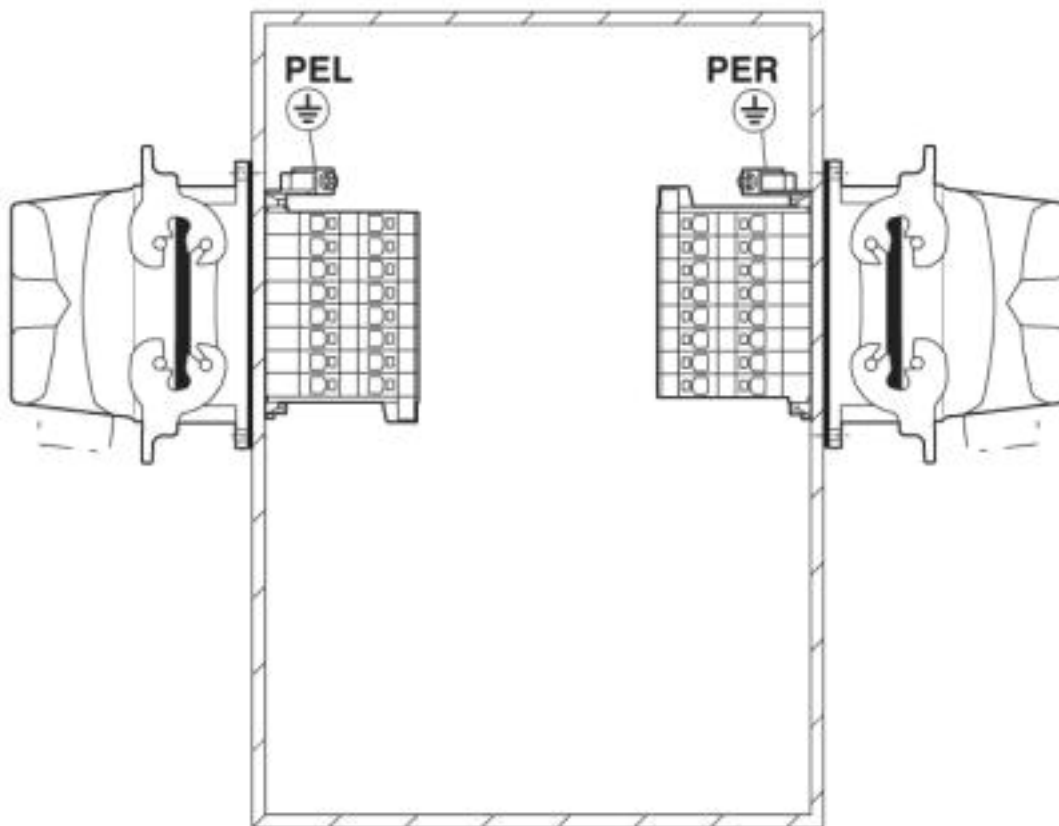
ZB 5 :UNBEDRUCKT - 1050004



Zeichnungen

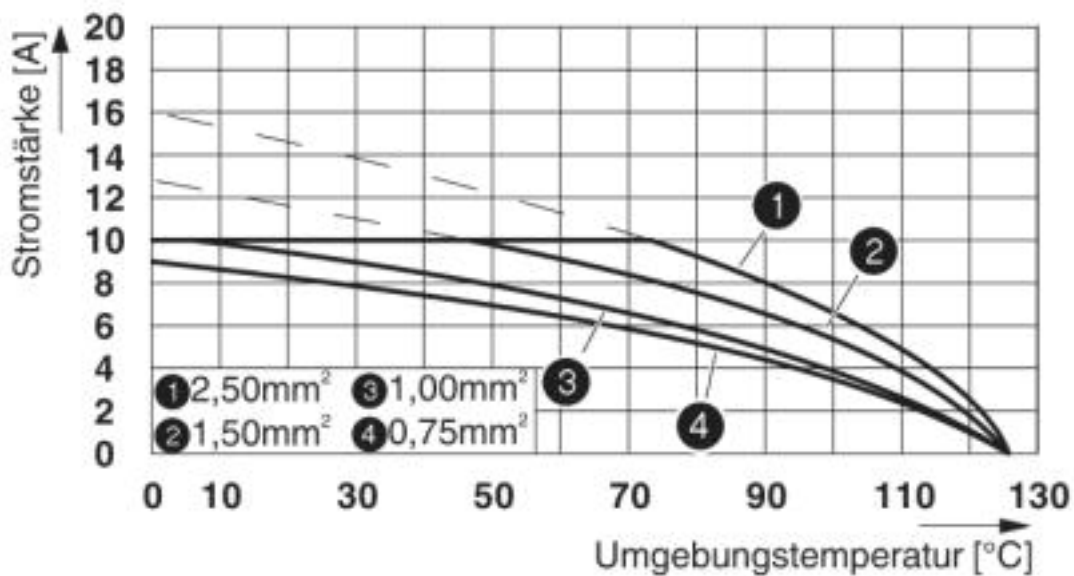
Klemmenadapter - HC-D 64-A-TWIN-PEL-M - 1580192

Applikationszeichnung



Einbaulage PE-Anschluss links / rechts (PEL / PER)

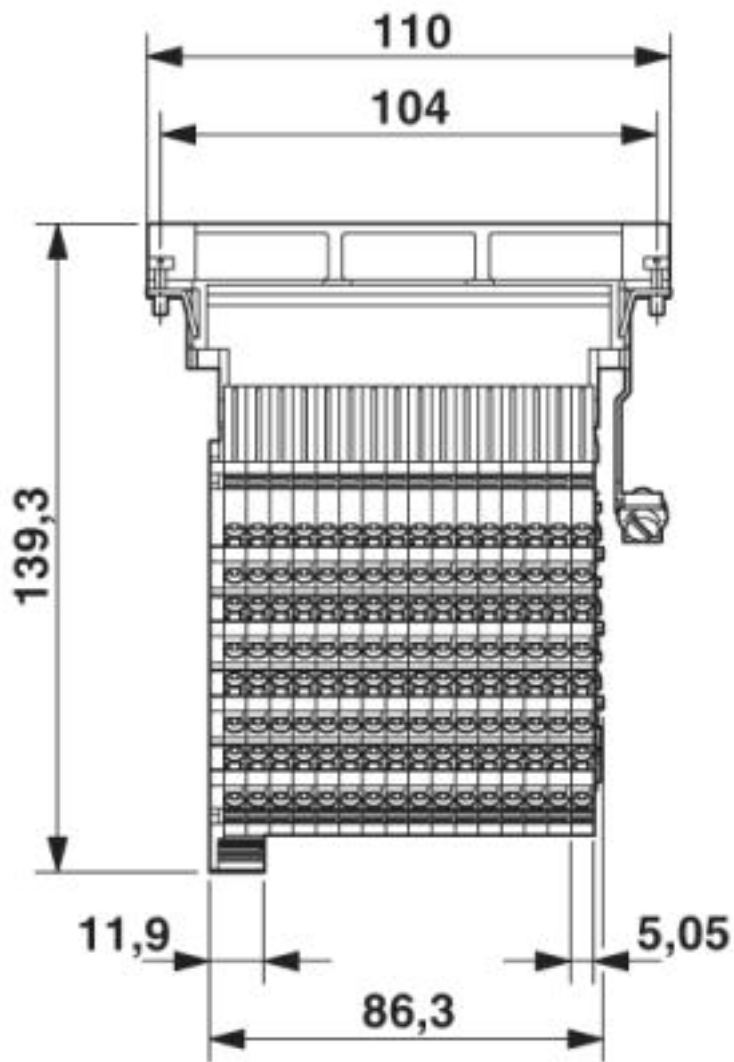
Diagramm



Deratingdiagramm

Klemmenadapter - HC-D 64-A-TWIN-PEL-M - 1580192

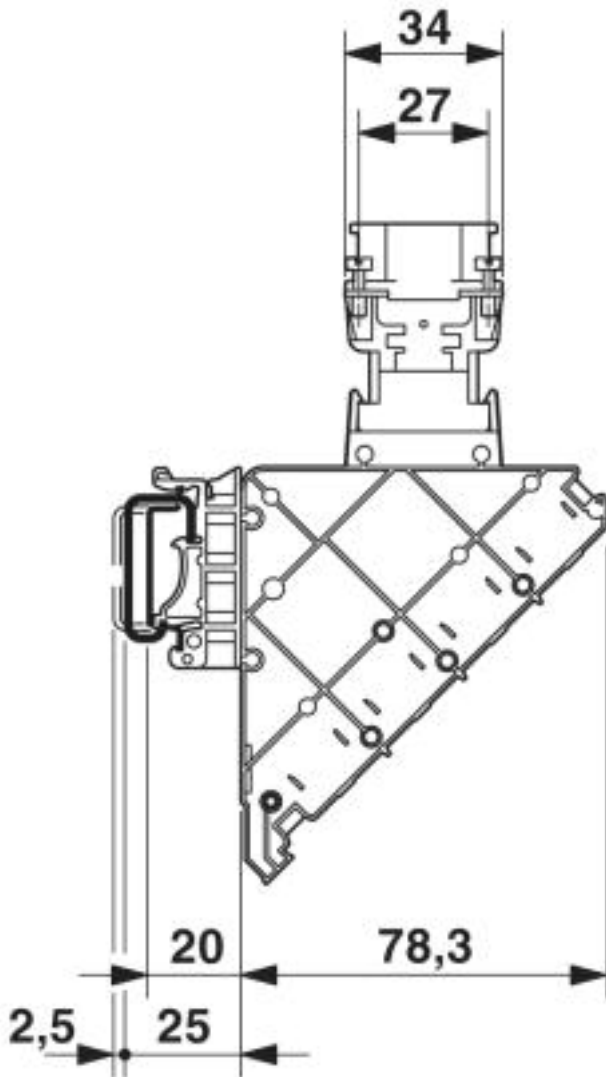
Maßzeichnung



Anschlussseite

Klemmenadapter - HC-D 64-A-TWIN-PEL-M - 1580192

Maßzeichnung



Seitenansicht

© Phoenix Contact 2013 - alle Rechte vorbehalten
<http://www.phoenixcontact.com>