

Steuer- und Sicherheits- bzw. Trenntransformator ST 1000/23/23



Vorteile

Sehr gutes Einschaltverhalten durch verringerte Einschaltströme
Hohe Leistung pro Volumen durch kompakten Aufbau
Primärseitig $\pm 5\%$ Anzapfungen zur Spannungsanpassung
Sehr guter Korrosionsschutz und geringe Geräuschentwicklung durch Vakuumimprägnierung BLOCKIMPEX
Berührungsgeschützte Anschlussklemmen nach UVV BGV A3
Einfache Befestigung durch robuste Metallfußplatte mit Langlöchern

Anwendungen

Als Steuertransformator zur elektrischen Trennung der Ein- und Ausgangsseite. Durch die Konstruktion ist der Transformator zur Versorgung von Steuerungen entsprechend VDE 0113 ausgelegt.

Als Trenntransformator zur sicheren elektrischen Trennung der Ein- und Ausgangsseite. Der Transformator kann für den Aufbau der Schutzmaßnahme Schutztrennung entsprechend VDE 0100 eingesetzt werden.

Als Sicherheitstransformator zur sicheren elektrischen Trennung der Ein- und Ausgangsseite. Durch die Begrenzung der Ausgangsspannung ist der Transformator für den Aufbau von SELV sowie PELV Stromkreisen geeignet.

Normen



Steuertransformator
nach: VDE 0570 Teil 2-2, DIN EN 61558-2-2, EN 61558-2-2, IEC 61558-2-2,
UL 5085-1/-2, CSA 22.2 No.66

Zulassungen



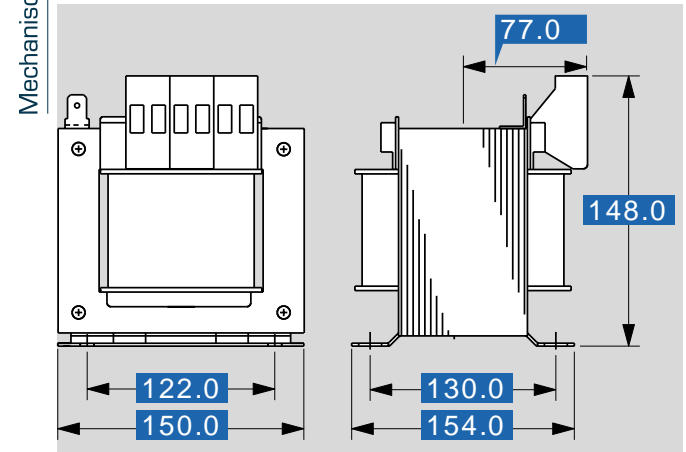
ENEC 10 (VDE), UL 5085-1/-2, CSA 22.2 No.66



Steuer- und Sicherheits- bzw. Trenntransformator ST 1000/23/23

Elektrische Daten	
Typ	ST 1000/23/23
Eingangsdaten	
Bemessungseingangsspannung	230 Vac
Anzapfungen Eingang	±5 %
Bemessungsfrequenz	50 - 60 Hz
Ausgangsdaten	
Bemessungsausgangsspannung	230 Vac
Bemessungsleistung VDE (DB cos phi=1)	1000 VA
Bemessungsleistung VDE (KB cos phi=0.5)	3120 VA
Leerlaufspannung (ca. x Faktor)	1,03
Wirkungsgrad	94 %
Normen	
Klassifizierung	Steuer- und Trenntransformator
Zulassungen	
Approbationen	cURus, ENEC 10 (VDE)
Umwelt	
Umgebungstemperatur max.	40 °C
Kühlungsart	Selbstkühlung
Sicherheit und Schutz	
Bauart	offen
Isolierstoffklasse	VDE=B, UL=class 105
Schutzart	IP 00
Schutzklasse (vorbereitet)	I
Kurzschlussfestigkeit	nicht kurzschlussfest
Kurzschlusschutz und Überlastschutz*	
Einstellbereich	4,00 - 6,30 A
Einstellwert	4,60 A
Bestelldaten	
Bestellnummer	ST 1000/23/23

Mechanische Daten	
Typ	ST 1000/23/23
Anschluss und Montage	
Anschlüsse	Schraubklemme, PE 6,3 x 0,8
Befestigung	Fußplatte
Befestigungsschrauben	M6
Maße und Gewichte	
Gewicht	13,50 kg



Änderungen vorbehalten.