

# Gehäuse - VC-MEMV-T1-Z - 1853324

Bitte beachten Sie, dass die hier angegebenen Daten dem Online-Katalog entnommen sind. Die vollständigen Informationen und Daten entnehmen Sie bitte der Anwenderdokumentation. Es gelten die Allgemeinen Nutzungsbedingungen für Internet-Downloads. (<http://download.phoenixcontact.de>)



Tüllengehäuse aus Metall, EMV-Beschichtung, Verriegelungsschrauben mit Zylinderkopf, mit leitfähiger Dichtung, Bauform 1, Kabelverschraubung Pg16

Abbildung zeigt die Variante VC-MEMV-T3-Z

## Kaufmännische Daten

<b>Verpackungseinheit</b>	5
<b>GTIN</b>	4017918132927

## Technische Daten

### Maße

<b>Höhe</b>	65 mm
<b>Breite</b>	33 mm
<b>Länge</b>	59 mm

### Umgebungsbedingungen

<b>Umgebungstemperatur (Betrieb)</b>	-40 °C ... 125 °C
--------------------------------------	-------------------

### Allgemein

<b>Hinweis</b>	Beim Einsatz von Lichtwellenleiterkabel sind die Biegeradien der Kabelhersteller zu beachten
<b>Bauform</b>	VC1
<b>Farbe</b>	nickel
<b>Verriegelungsart</b>	Schraubverriegelung, Zylinderkopf
<b>Anzugsdrehmoment Befestigungsschraube</b>	1,5 Nm ± 0,3 Nm
<b>Anzahl der Kabelabgänge</b>	1
<b>Kabelabgang</b>	schräg
<b>Verschraubung</b>	ohne
<b>Art der Verschraubung</b>	Pg16
<b>Material Gehäuse</b>	Zink-Druckguss
<b>Material Gehäuseoberfläche</b>	vernickelt
<b>Material Dichtung</b>	EPDM, leitfähig
<b>Material Verriegelungsschraube</b>	V2A

# Gehäuse - VC-MEMV-T1-Z - 1853324

## Klassifikationen

### eCl@ss

eCl@ss 4.0	27140816
eCl@ss 4.1	27140816
eCl@ss 5.0	27371205
eCl@ss 5.1	27371205
eCl@ss 6.0	27371205
eCl@ss 7.0	27371205
eCl@ss 8.0	27371205

### ETIM

ETIM 2.0	EC000437
ETIM 3.0	EC000437
ETIM 4.0	EC000437
ETIM 5.0	EC000437

### UNSPSC

UNSPSC 6.01	31261502
UNSPSC 7.0901	31261502
UNSPSC 11	31261502
UNSPSC 12.01	31261502
UNSPSC 13.2	31261502

## Approbationen

UL Recognized / cUL Recognized / GOST / cULus Recognized /

### Approbationsdetails

UL Recognized

cUL Recognized

GOST

cULus Recognized

# Gehäuse - VC-MEMV-T1-Z - 1853324

Zubehör

**Halbverschraubung**

VC-M-KV-PG16( 4- 6,5) - 1853942



VC-M-KV-PG16( 6,5- 9,5) - 1853968



VC-M-KV-PG16( 9-13) - 1853984



VC-M-KV-PG16(11,5-15,5) - 1854857



VC-M-KV-PG16( 5- 8) - 1853955



## Gehäuse - VC-MEMV-T1-Z - 1853324

### Zubehör

VC-M-KV-PG16( 7-10,5) - 1853971



VC-M-KV-PG16(11,5-15,5) - 1854857



### Mehrfachverschraubung

VC-M-KV-PG16 1X6/1X8 - 1885473



VC-M-KV-PG16 1X5/2X6 - 1885509



VC-M-KV-PG16 3X7 - 1885525



## Gehäuse - VC-MEMV-T1-Z - 1853324

### Zubehör

VC-M-KV-PG16 1X3/1X9 - 1885460



VC-M-KV-PG16 1X6/1X8 - 1885473



VC-M-KV-PG16 1X3/2X8 - 1885499



VC-M-KV-PG16 2X6/1X7 - 1885512



### Zubehör

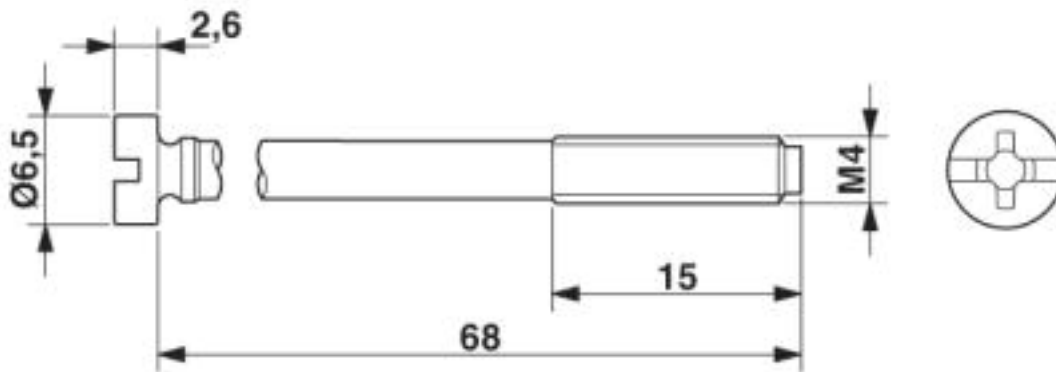
VC-BZS WH - 1852875



### Zeichnungen

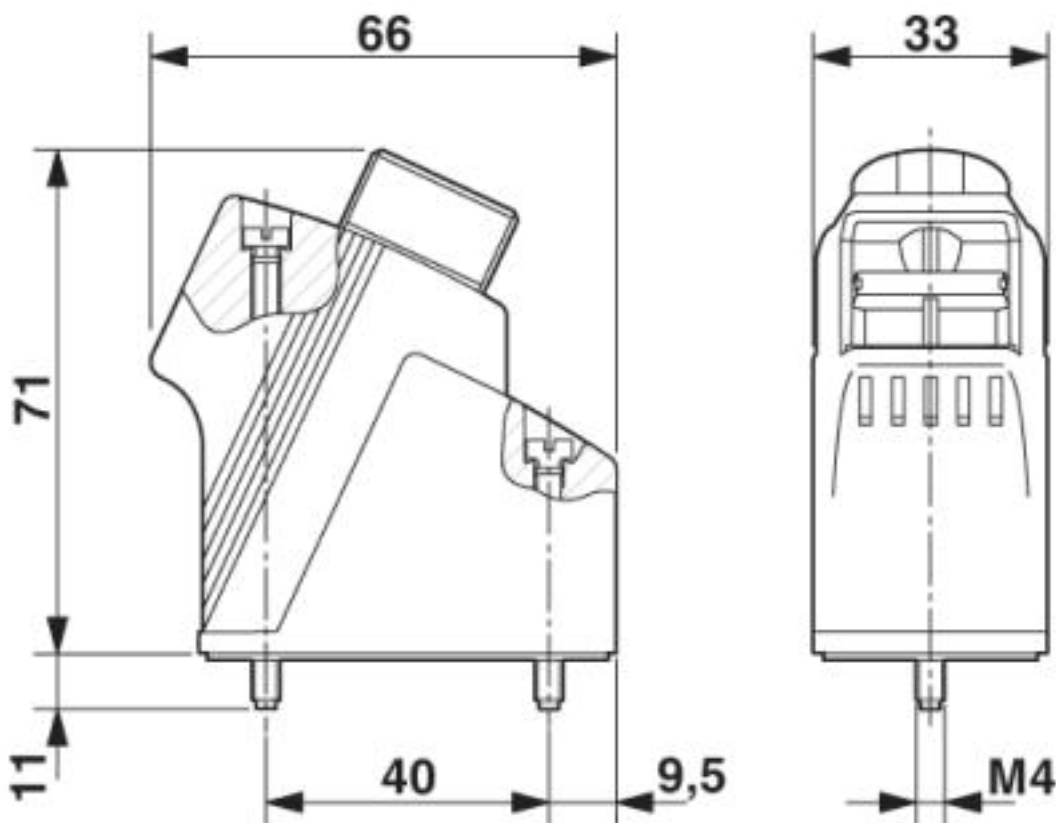
# Gehäuse - VC-MEMV-T1-Z - 1853324

Maßzeichnung



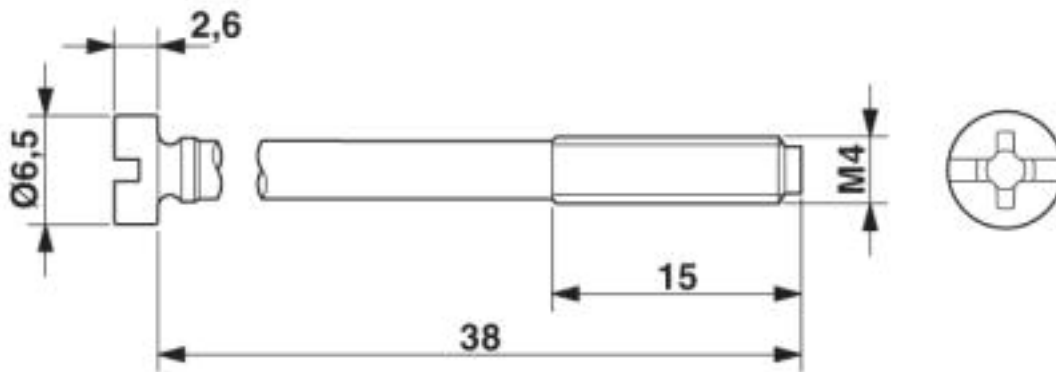
Maßzeichnung

Maßzeichnung



# Gehäuse - VC-MEMV-T1-Z - 1853324

Maßzeichnung



© Phoenix Contact 2013 - alle Rechte vorbehalten  
<http://www.phoenixcontact.com>