

# Gehäuse - HC-B 16-TMB-100/O1STM32S-EEE - 1460370

Bitte beachten Sie, dass die hier angegebenen Daten dem Online-Katalog entnommen sind. Die vollständigen Informationen und Daten entnehmen Sie bitte der Anwenderdokumentation. Es gelten die Allgemeinen Nutzungsbedingungen für Internet-Downloads. (<http://download.phoenixcontact.de>)



HEAVYCON ADVANCE Tüllengehäuse B16, mit Bajonettverriegelung (Innensechskant) aus Edelstahl, seewasserbeständiges Aluminium, Höhe 100 mm, mit Gewinde 1x M32, seitlichem Kabelabgang, ohne Oberfläche; leitfähige Dichtung (EMV-Eigenschaften)



## Kaufmännische Daten

Verpackungseinheit	10
GTIN	4046356592697

## Technische Daten

### Maße

Höhe	100 mm
------	--------

### Umgebungsbedingungen

Schutzart Gehäuse	IP65
Schutzart Gehäuse	IP67
Umgebungstemperatur (Betrieb)	-40 °C ... 125 °C

### Allgemein

Hinweis	für Kontakteinsätze HC-B16, BB32, D40, DD72, HS6, HV6, M, K
Bauform	B16
Gehäuseart	Tüllengehäuse
Verriegelungsart	Bajonettverriegelung
Befestigungsschrauben	M6
Anzahl der Kabelabgänge	1
Kabelabgang	seitlich
Verschraubung	ohne
Art der Verschraubung	1x M32
Material Gehäuse	Aluminium-Druckguss, seewasserbeständig
Material Gehäuseoberfläche	unbeschichtet
Material Dichtung	NBR, leitfähig
Material Verriegelung	Edelstahl

# Gehäuse - HC-B 16-TMB-100/O1STM32S-EEE - 1460370

## Technische Daten

### Allgemein

<b>Montagehinweis</b>	Eine eventuell auf der Schaltschrankwand vorhandene isolierend wirkende Pulverlackierung sollte im Bereich der Profildichtung entfernt werden, um eine optimale Schirmwirkung zu erzielen.
-----------------------	--

## Klassifikationen

### eCl@ss

<b>eCl@ss 4.0</b>	272607xx
<b>eCl@ss 4.1</b>	27260701
<b>eCl@ss 5.0</b>	27143424
<b>eCl@ss 5.1</b>	27143424
<b>eCl@ss 6.0</b>	27143424
<b>eCl@ss 7.0</b>	27440209
<b>eCl@ss 8.0</b>	27440209

### ETIM

<b>ETIM 4.0</b>	EC000437
<b>ETIM 5.0</b>	EC000437

### UNSPSC

<b>UNSPSC 6.01</b>	31261502
<b>UNSPSC 7.0901</b>	31261502
<b>UNSPSC 11</b>	31261502
<b>UNSPSC 12.01</b>	31261502
<b>UNSPSC 13.2</b>	31261502

## Zubehör

### Anbaufansch

HC-B-BF - 1604641



HC-B-BF-SET - 1604654



# Gehäuse - HC-B 16-TMB-100/O1STM32S-EEE - 1460370

Zubehör

## Schutzdeckel

HC-B 16-TMB-SD-IP65 - 1690956



---

## Vollverschraubung

HC-K-KV-M32(15-21) - 1690642



HC-M-KV-M32(14-21) - 1690587



HC-M-KV-M32(19-27) - 1646010



HC-EMV-KV-M32(11-21) - 1690529

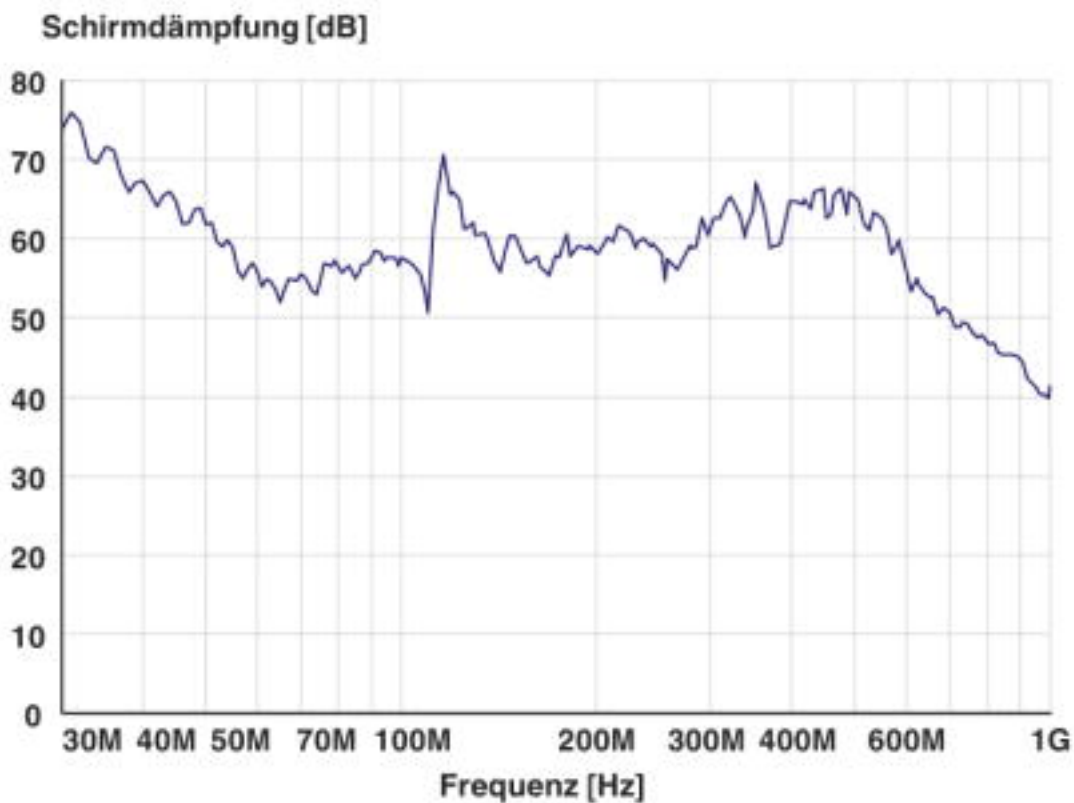


---

## Zeichnungen

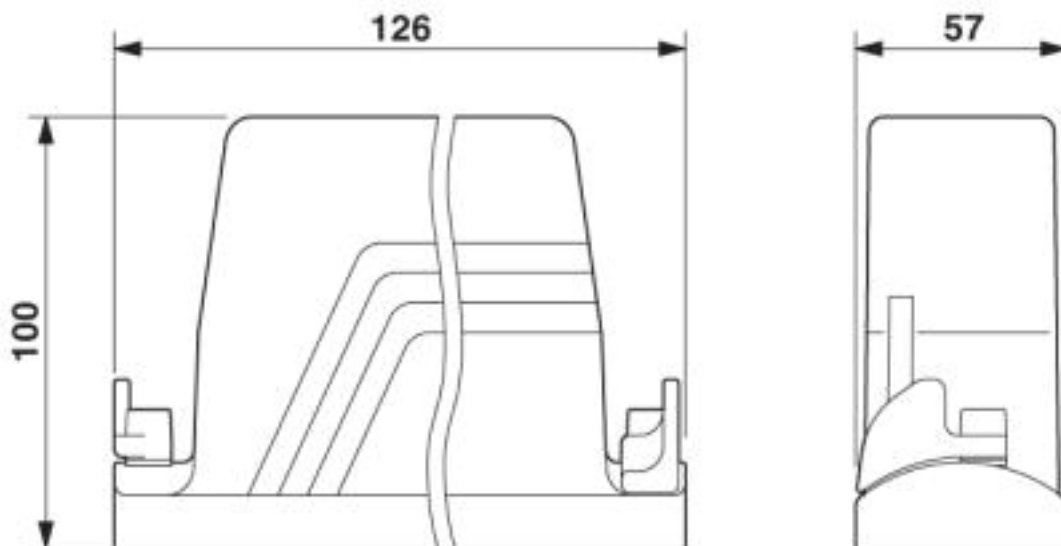
# Gehäuse - HC-B 16-TMB-100/O1STM32S-EEE - 1460370

Diagramm



Schirmdämpfung

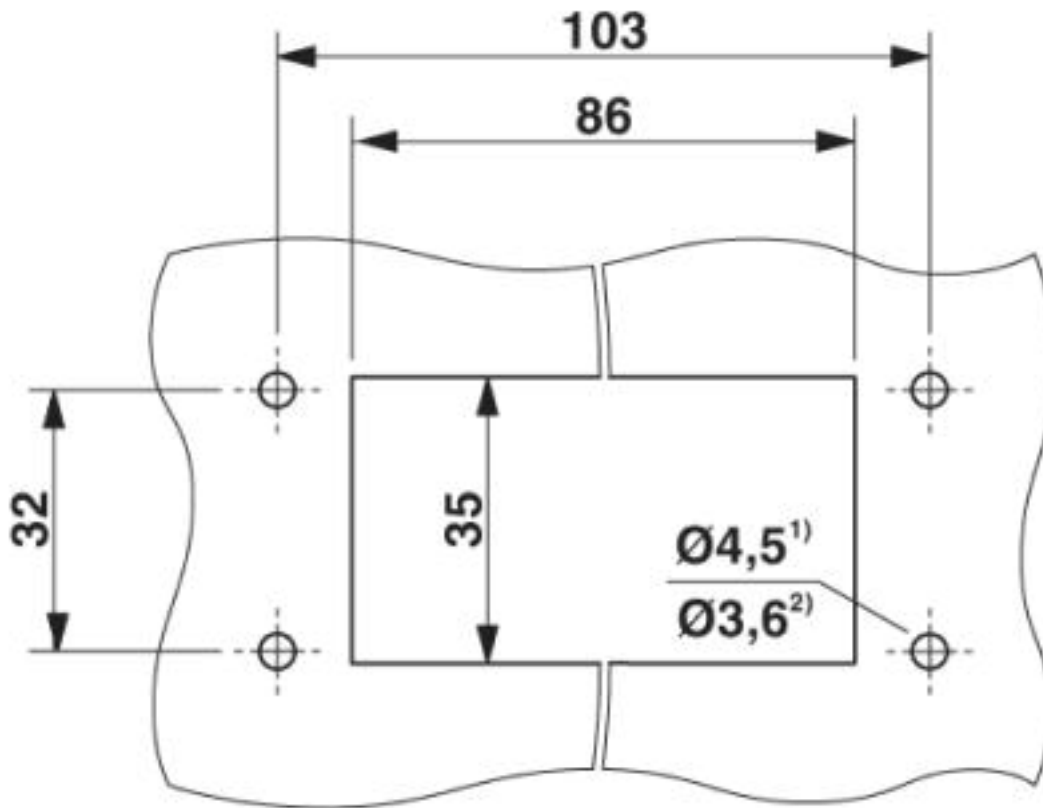
Maßzeichnung



Maßbild

# Gehäuse - HC-B 16-TMB-100/O1STM32S-EEE - 1460370

Maßzeichnung



Montageausschnitt<sup>2)</sup> bei Einsatz von selbstfurchenden Schrauben  
(Torx® 20, M4)

© Phoenix Contact 2013 - alle Rechte vorbehalten  
<http://www.phoenixcontact.com>