

Gehäuse - VC-MEMV-T3-R-M25 - 1886618

Bitte beachten Sie, dass die hier angegebenen Daten dem Online-Katalog entnommen sind. Die vollständigen Informationen und Daten entnehmen Sie bitte der Anwenderdokumentation. Es gelten die Allgemeinen Nutzungsbedingungen für Internet-Downloads. (<http://download.phoenixcontact.de>)



Tüllengehäuse mit EMV- Beschichtung und leitfähiger Dichtung, mit metrischem Kabeleinlass, Verriegelungsschrauben mit Rändelkopf, Bauform 3

Kaufmännische Daten

Verpackungseinheit	5
GTIN	4017918848033

Technische Daten

Maße

Höhe	75 mm
Breite	33 mm
Länge	89 mm

Umgebungsbedingungen

Umgebungstemperatur (Betrieb)	-40 °C ... 125 °C
--------------------------------------	-------------------

Allgemein

Hinweis	Beim Einsatz von Lichtwellenleiterkabel sind die Biegeradien der Kabelhersteller zu beachten
Bauform	VC3
Gehäuseart	Tüllengehäuse
Farbe	nickel
Verriegelungsart	Schraubverriegelung, Rändelkopf
Anzugsdrehmoment Befestigungsschraube	1,5 Nm ± 0,3 Nm
Anzahl der Kabelabgänge	1
Kabelabgang	schräg
Verschraubung	ohne
Art der Verschraubung	M25
Material Gehäuse	Zinkdruckguss, Oberfläche unterkupfert und vernickelt
Material Gehäuseoberfläche	vernickelt
Material Dichtung	EPDM, leitfähig
Material Verriegelungsschraube	Messing, vernickelt

Gehäuse - VC-MEMV-T3-R-M25 - 1886618

Klassifikationen

eCl@ss

eCl@ss 4.0	27140816
eCl@ss 4.1	27140816
eCl@ss 5.0	27371205
eCl@ss 5.1	27371205
eCl@ss 6.0	27371205
eCl@ss 7.0	27371205
eCl@ss 8.0	27371205

ETIM

ETIM 2.0	EC000437
ETIM 3.0	EC000437
ETIM 4.0	EC000437
ETIM 5.0	EC000437

UNSPSC

UNSPSC 6.01	31261502
UNSPSC 7.0901	31261502
UNSPSC 11	31261502
UNSPSC 12.01	31261502
UNSPSC 13.2	31261502

Approbationen

GOST /

Approbationsdetails



Zubehör

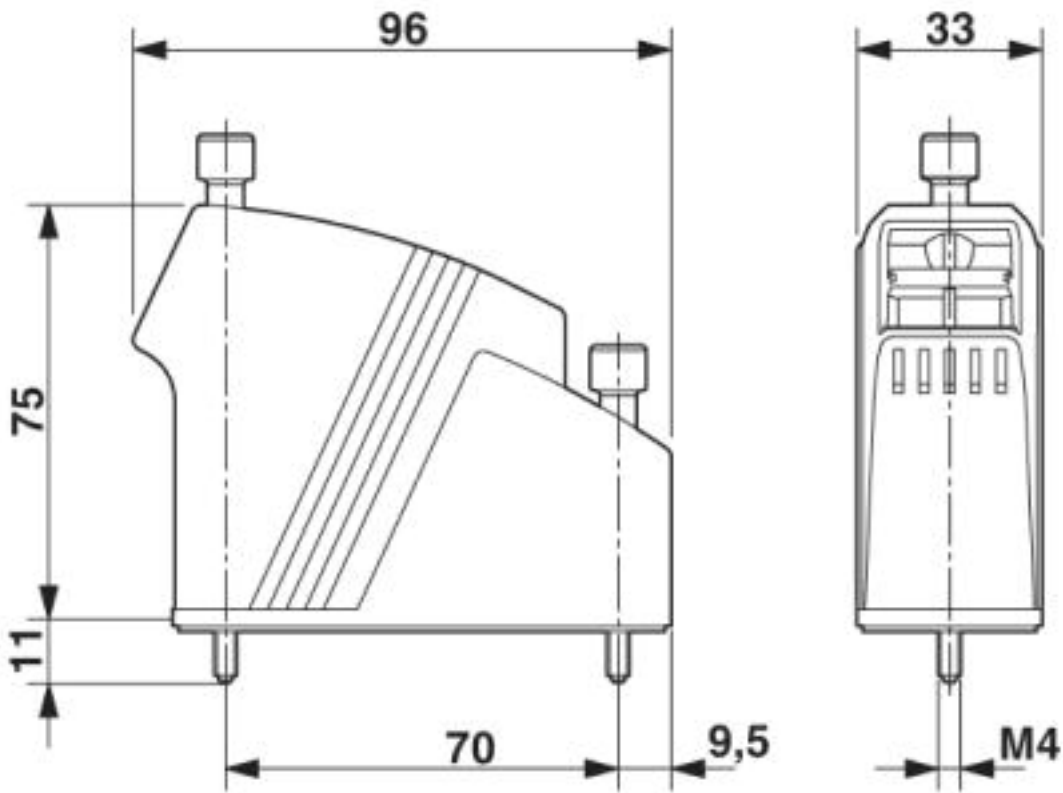
VC-BZS WH - 1852875



Zeichnungen

Gehäuse - VC-MEMV-T3-R-M25 - 1886618

Maßzeichnung



© Phoenix Contact 2013 - alle Rechte vorbehalten
<http://www.phoenixcontact.com>