

# Steckverbinder - SACC-M12MS-12SOL-PG 9-M - 1404419

Bitte beachten Sie, dass die hier angegebenen Daten dem Online-Katalog entnommen sind. Die vollständigen Informationen und Daten entnehmen Sie bitte der Anwenderdokumentation. Es gelten die Allgemeinen Nutzungsbedingungen für Internet-Downloads. (<http://download.phoenixcontact.de>)



Steckverbinder, Universal, 12-polig, Stecker gerade M12, A-kodiert, Lötanschluss, Rändelmaterial: Zinkdruckguss, vernickelt, Kabelverschraubung Pg9, Kabelaußendurchmesser 6 mm ... 8 mm

## Produkteigenschaften

- Sicherer Einsatz im Feld durch hohe Schutzarten
- Flexibel: Steckverbinder für die Konfektionierung vor Ort
- Platz sparen - mit hochpoligen Steckverbindern

## Kaufmännische Daten

<b>Verpackungseinheit</b>	1
<b>GTIN</b>	4046356694513

## Technische Daten

### Maße

<b>Außendurchmesser</b>	6 mm ... 8 mm
-------------------------	---------------

### Umgebungsbedingungen

<b>Umgebungstemperatur (Betrieb)</b>	-40 °C ... 85 °C (Stecker/Buchse)
<b>Schutzart</b>	IP67

### Allgemein

<b>Bemessungsstrom bei 40 °C</b>	1 A
<b>Bemessungsspannung</b>	30 V
<b>Polzahl</b>	12
<b>Durchgangswiderstand</b>	≤ 3 mΩ
<b>Isolationswiderstand</b>	> 10 GΩ
<b>Kodierung</b>	A - Standard
<b>Normen/Bestimmungen</b>	M12-Steckverbinder IEC 61076-2-101
<b>Signalart/Kategorie</b>	Universal
<b>Statusanzeige</b>	Nein
<b>Überspannungskategorie</b>	II
<b>Verschmutzungsgrad</b>	3
<b>Anschlussart</b>	Lötanschluss
<b>Leiterquerschnitt</b>	0,08 mm <sup>2</sup> ... 0,25 mm <sup>2</sup>
<b>Leiterquerschnitt AWG</b>	30 ... 24

# Steckverbinder - SACC-M12MS-12SOL-PG 9-M - 1404419

## Technische Daten

### Allgemein

<b>Steckzyklen</b>	≥ 100
<b>Anzugsdrehmoment</b>	0,4 Nm (M12-Rändel)

### Material

<b>Material Kontakt</b>	CuSn
<b>Material Kontaktoberfläche</b>	Au
<b>Material Kontaktträger</b>	PA
<b>Material Griffkörper</b>	PA
<b>Material Rändel</b>	Zinkdruckguss, vernickelt

## Klassifikationen

### eCl@ss

<b>eCl@ss 4.0</b>	27140815
<b>eCl@ss 4.1</b>	27140815
<b>eCl@ss 5.0</b>	27143423
<b>eCl@ss 5.1</b>	27143423
<b>eCl@ss 6.0</b>	27279221
<b>eCl@ss 7.0</b>	27440104
<b>eCl@ss 8.0</b>	27440104

### ETIM

<b>ETIM 3.0</b>	EC002062
<b>ETIM 4.0</b>	EC002062
<b>ETIM 5.0</b>	EC002062

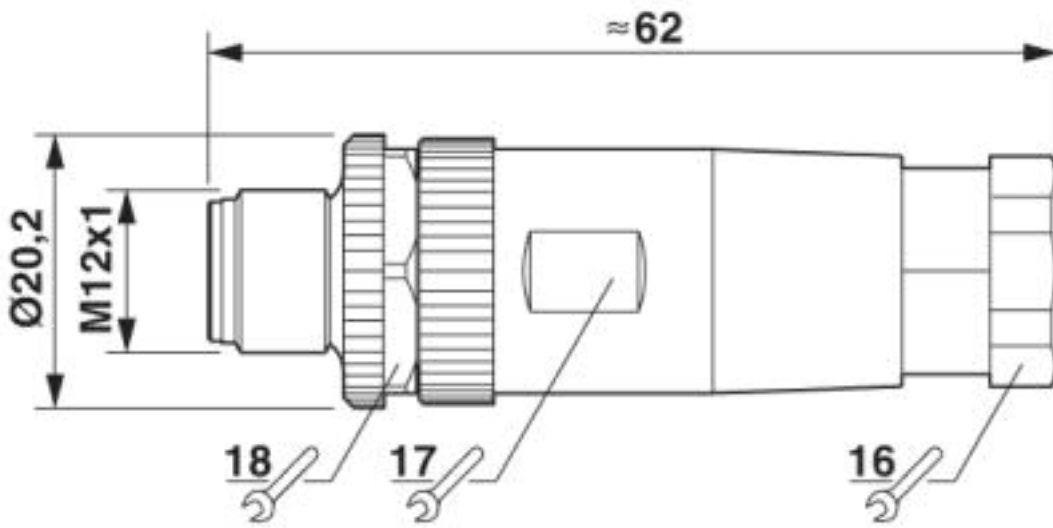
### UNSPSC

<b>UNSPSC 6.01</b>	30211824
<b>UNSPSC 7.0901</b>	39121413
<b>UNSPSC 11</b>	39121413
<b>UNSPSC 12.01</b>	39121413
<b>UNSPSC 13.2</b>	39121413

## Zeichnungen

# Steckverbinder - SACC-M12MS-12SOL-PG 9-M - 1404419

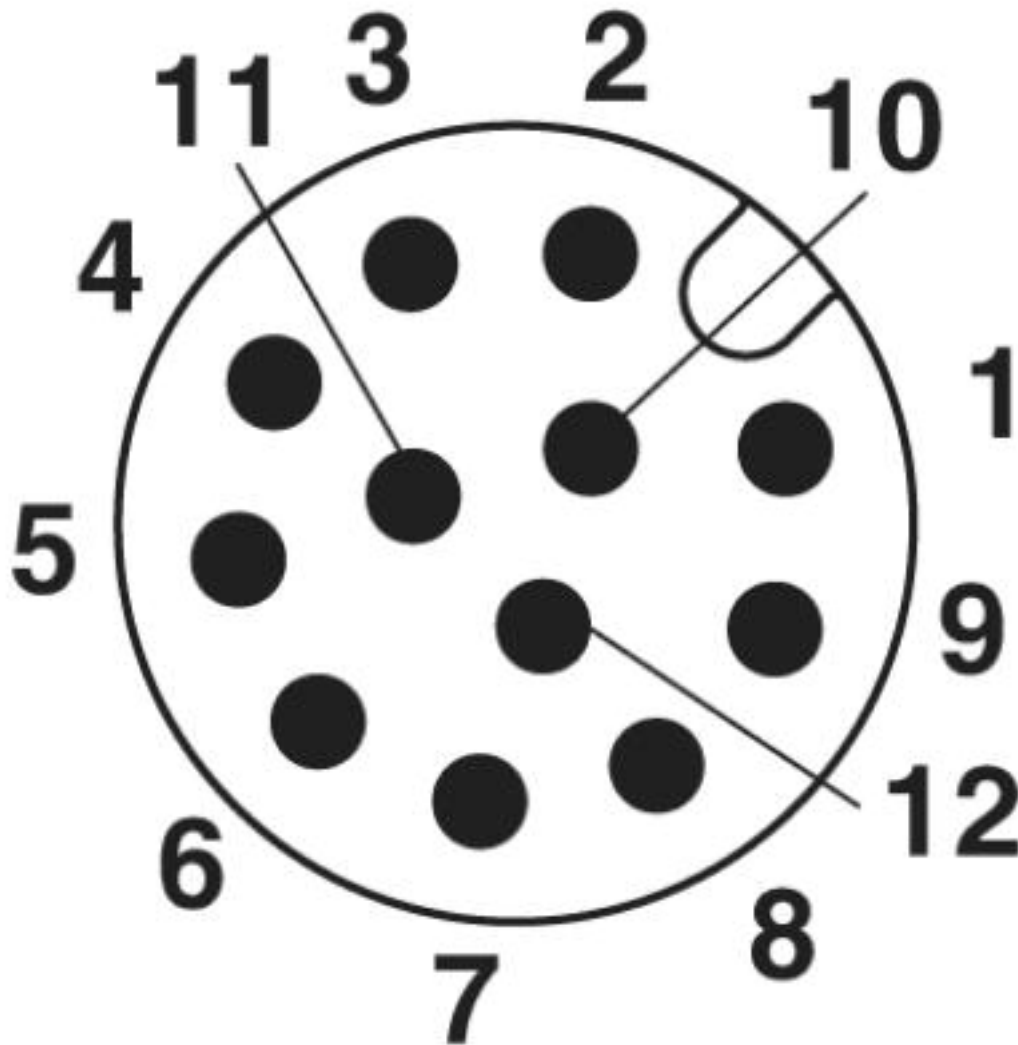
Maßzeichnung



Stecker M12 x 1, gerade

# Steckverbinder - SACC-M12MS-12SOL-PG 9-M - 1404419

Schemazeichnung



Polbild M12-Stecker, 12-polig, A-kodiert, Ansicht Stiftseite

© Phoenix Contact 2013 - alle Rechte vorbehalten  
<http://www.phoenixcontact.com>