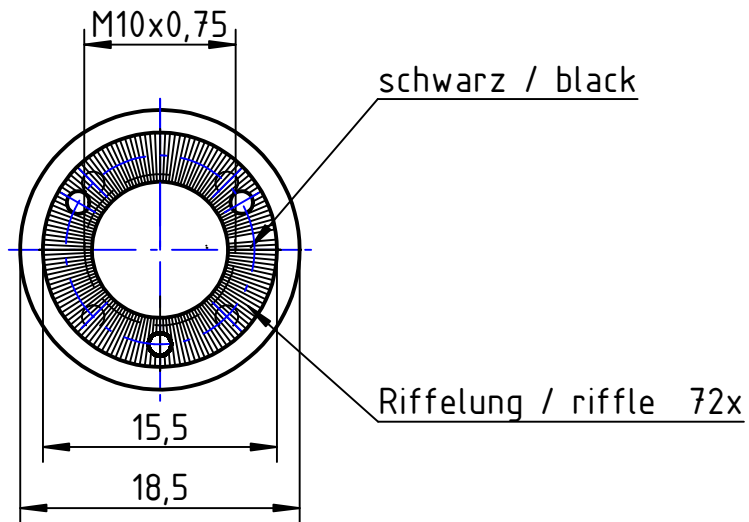
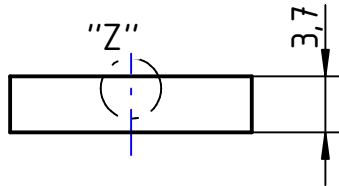


Einzelheit / detail "Z" M10:1



| | | | | | | | | | |
|-------|----------|-------|------|---------------------------------|-----------|--|--|-------------------------|--|
| | | | | Allgemeintoleranzen DIN 7168 | | Maßstab / scale 2:1 | | Gewicht / weight | |
| | | | | | | Werkstoff / material ABS | | conform to RoHS | |
| | | | | Datum | | Name | | Bezeichnung / Part name | |
| | | | | Bearb 18.09.2007 | | J.Drung | | Gewinding / Ring Nut | |
| | | | | Gepr. | | | | ø18,5-M10x0,75 | |
| | | | | Norm | | | | | |
| | | | | | | | | Teile-Nr. / Part-no. | |
| | | | | | | | | 880015 | |
| | | | | | | Max-Eyth-Straße 1 75443 Ötisheim Tel. 07041-9616-0 | | Blatt 1 | |
| | | | | Alltronic Balthasar Schmidt | | | | 1 Blätter | |
| Zust. | Änderung | Datum | Name | Urspr.: | Ers. für: | | | Ers. durch: | |