

Klemmenadapter - HC-B 24-A-UT-PEL-F - 1648054

Bitte beachten Sie, dass die hier angegebenen Daten dem Online-Katalog entnommen sind. Die vollständigen Informationen und Daten entnehmen Sie bitte der Anwenderdokumentation. Es gelten die Allgemeinen Nutzungsbedingungen für Internet-Downloads. (<http://download.phoenixcontact.de>)



HEAVYCON Klemmenadapter, Buchseneinsatz, Serie B24, 24-polig, für die linke Schaltschrankwand, Schraubanschluss

Kaufmännische Daten

Verpackungseinheit	5
GTIN	4017918969677

Technische Daten

Maße

Bohrlochabstand horizontal	104 mm
Höhe	74,2 mm

Umgebungsbedingungen

Umgebungstemperatur (Betrieb)	-40 °C ... 125 °C
--------------------------------------	-------------------

Elektrische Kennwerte

Hinweis	Für HEAVYCON-ADVANCE-Anbauflansche und HEAVYCON-Anbaugeschäfte der Bauform B6. Steckverbindungen dürfen nur last-/ spannungsfrei betätigt werden.
Polzahl	24
Anschluss gemäß Norm	IEC / EN
Bemessungsspannung (III/3)	500 V
Bemessungsstoßspannung	6 kV
Bemessungsstrom	16 A

Mechanische Kennwerte

Bauform	B24
Schraubengewinde	M3
Anschlusstechnik	Schraubanschluss
Anzugsdrehmoment	0,5 Nm ... 0,8 Nm
Abisolierlänge der Einzelader	12 mm
Anschlussquerschnitt	0,5 mm ² ... 2,5 mm ²
Anschlussquerschnitt AWG	20 ... 14

Allgemein

Material Kontakt	Kupferlegierung
Material Kontaktoberfläche	Ag

Klemmenadapter - HC-B 24-A-UT-PEL-F - 1648054

Technische Daten

Allgemein

Material Kontaktträger	PA
Verschmutzungsgrad	3
Überspannungskategorie	III
Brennbarkeitsklasse nach UL 94	V0
Anschluss gemäß Norm	IEC / EN
Montagehinweis	Kodierung auch mittels Kodierprofil CP-HC (1686478). HC-B6../HC-B10..für 2 Kodierprofile. HC-B16../HC-B24..für 4 Kodierprofile.
Montagehinweis	Steckverbinder dürfen nur last-/spannungslos betätigt werden.

Klassifikationen

eCl@ss

eCl@ss 4.0	27140816
eCl@ss 4.1	27140816
eCl@ss 5.0	27143424
eCl@ss 5.1	27143424
eCl@ss 6.0	27143424
eCl@ss 7.0	27440205
eCl@ss 8.0	27440205

ETIM

ETIM 3.0	EC000438
ETIM 4.0	EC000438
ETIM 5.0	EC000438


UNSPSC

UNSPSC 6.01	30211923
UNSPSC 7.0901	39121522
UNSPSC 11	39121522
UNSPSC 12.01	39121522
UNSPSC 13.2	39121522

Approbationen

CSA / UL Recognized / cUL Recognized / cULus Recognized /

Approbationsdetails

	
Nennspannung UN	600 V

Klemmenadapter - HC-B 24-A-UT-PEL-F - 1648054

Approbationen

Nennstrom IN	13 A
mm ² /AWG/kcmil	22-14

UL Recognized	
Nennspannung UN	600 V
Nennstrom IN	13 A
mm ² /AWG/kcmil	22-14

cUL Recognized	
Nennspannung UN	600 V
Nennstrom IN	13 A
mm ² /AWG/kcmil	22-14

cULus Recognized	
-------------------------	--

Zubehör

Montagematerial

HC-KA-FE - 1775240



HC-VSH - 1660083



Klemmenadapter - HC-B 24-A-UT-PEL-F - 1648054

Zubehör

HC-B-PES - 1604997



HC-B-3PE - 1644326



Kodierelement

CP-HC - 1686478



HC-CST - 1676857



HC-CBU - 1676860



Klemmenadapter - HC-B 24-A-UT-PEL-F - 1648054

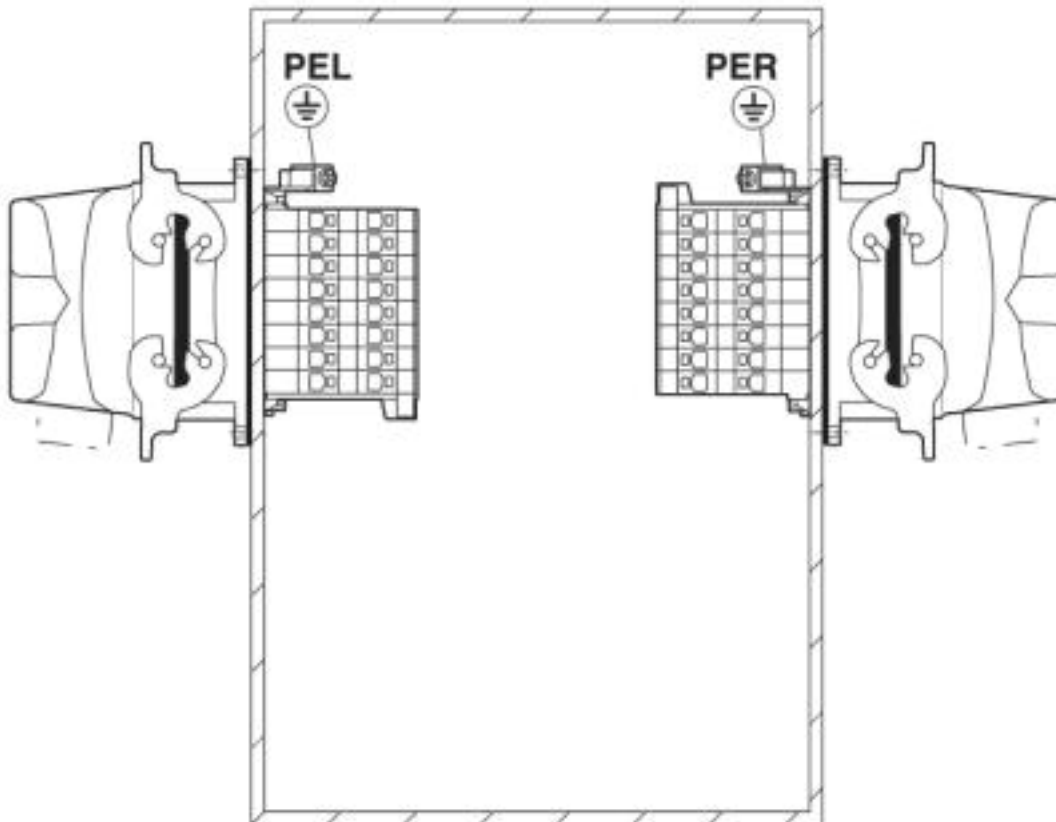
Zubehör

HC-CB - 1772722



Zeichnungen

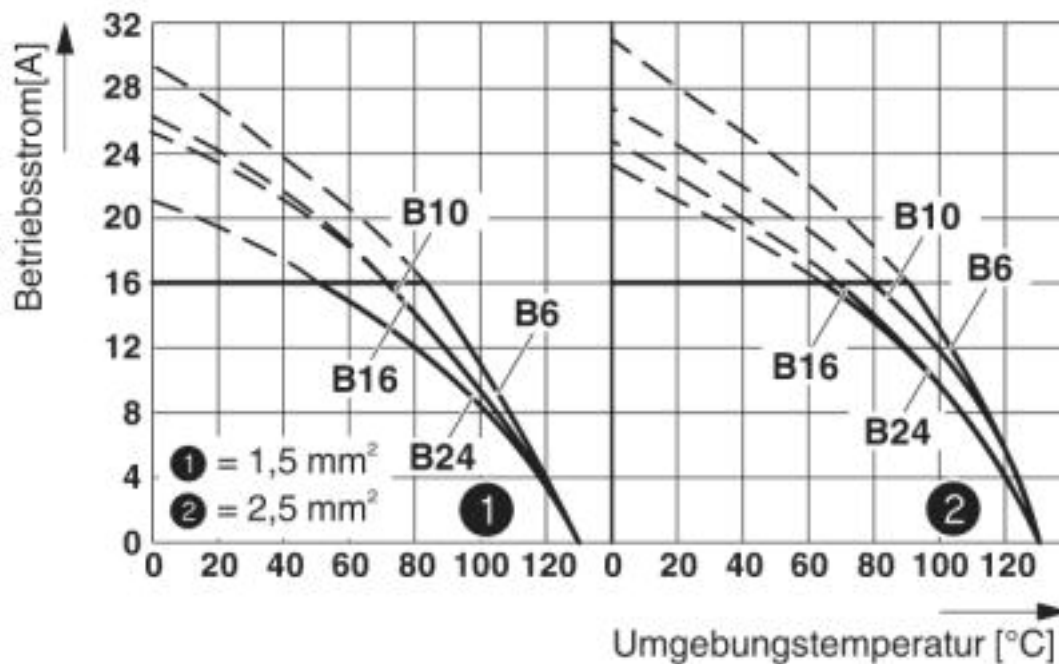
Applikationszeichnung



Einbaulage PE-Anschluss links / rechts (PEL / PER)

Klemmenadapter - HC-B 24-A-UT-PEL-F - 1648054

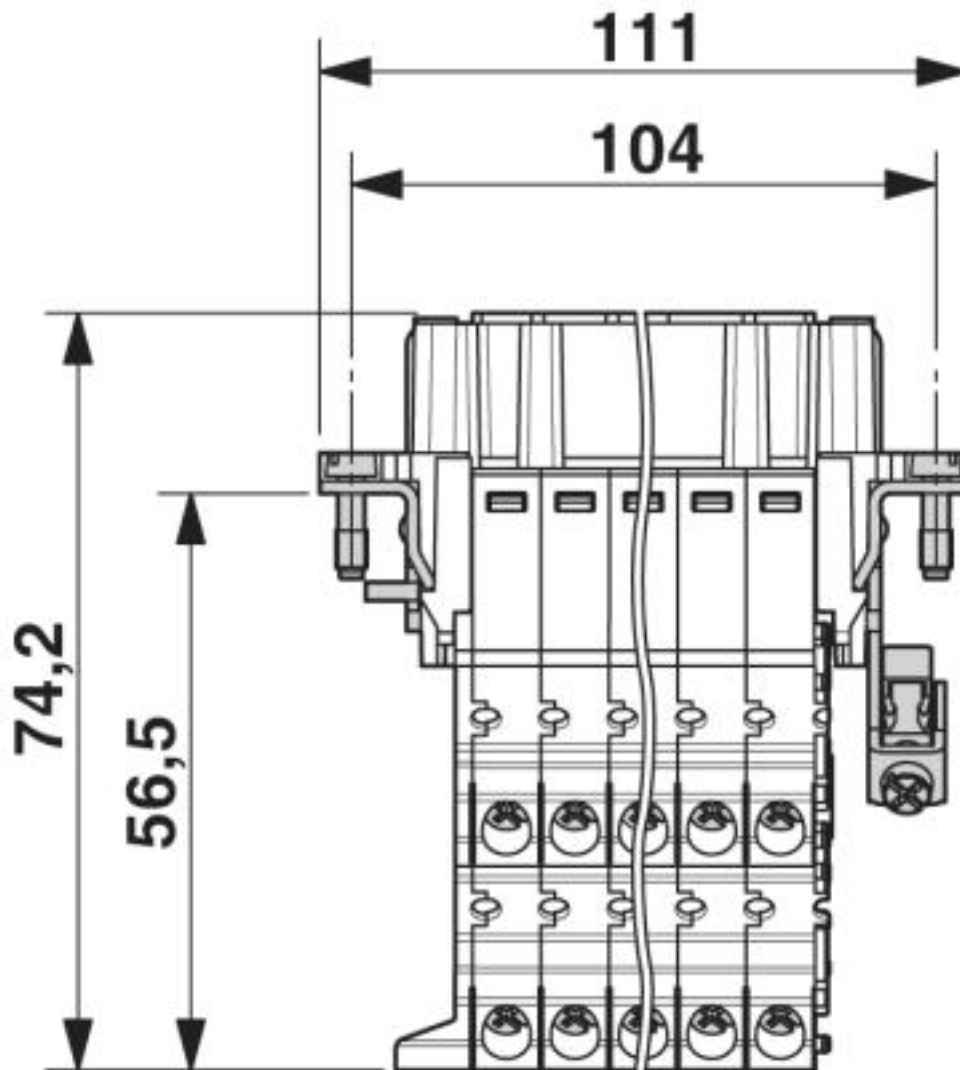
Diagramm



Derating-Diagramm

Klemmenadapter - HC-B 24-A-UT-PEL-F - 1648054

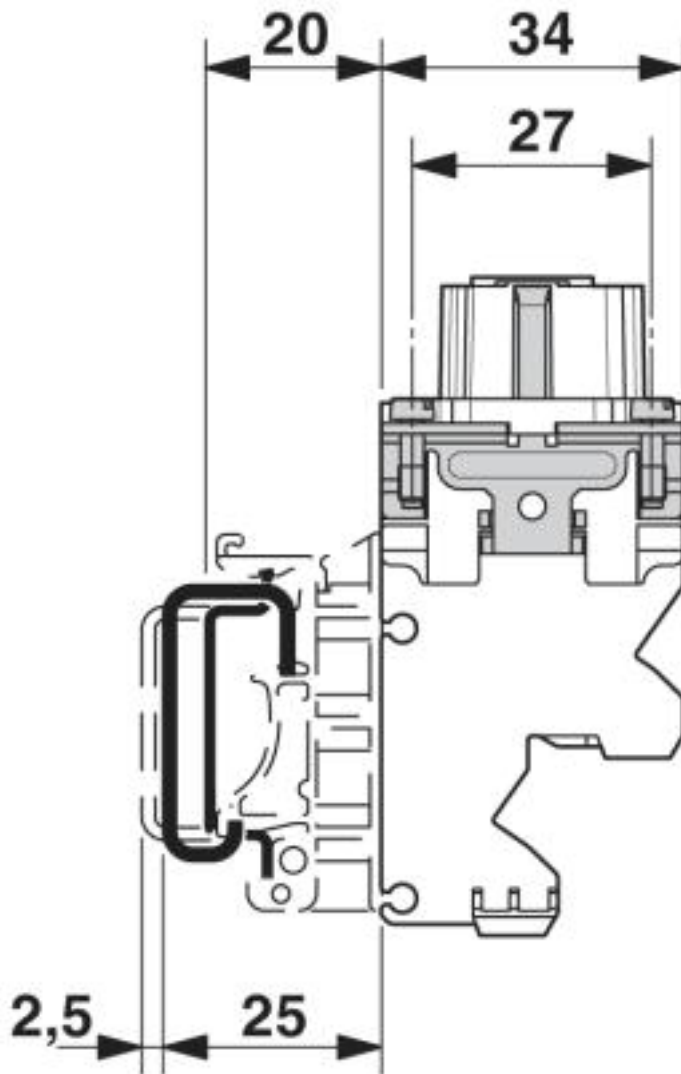
Maßzeichnung



Anschlussseite

Klemmenadapter - HC-B 24-A-UT-PEL-F - 1648054

Maßzeichnung



Seitenansicht

© Phoenix Contact 2013 - alle Rechte vorbehalten
<http://www.phoenixcontact.com>