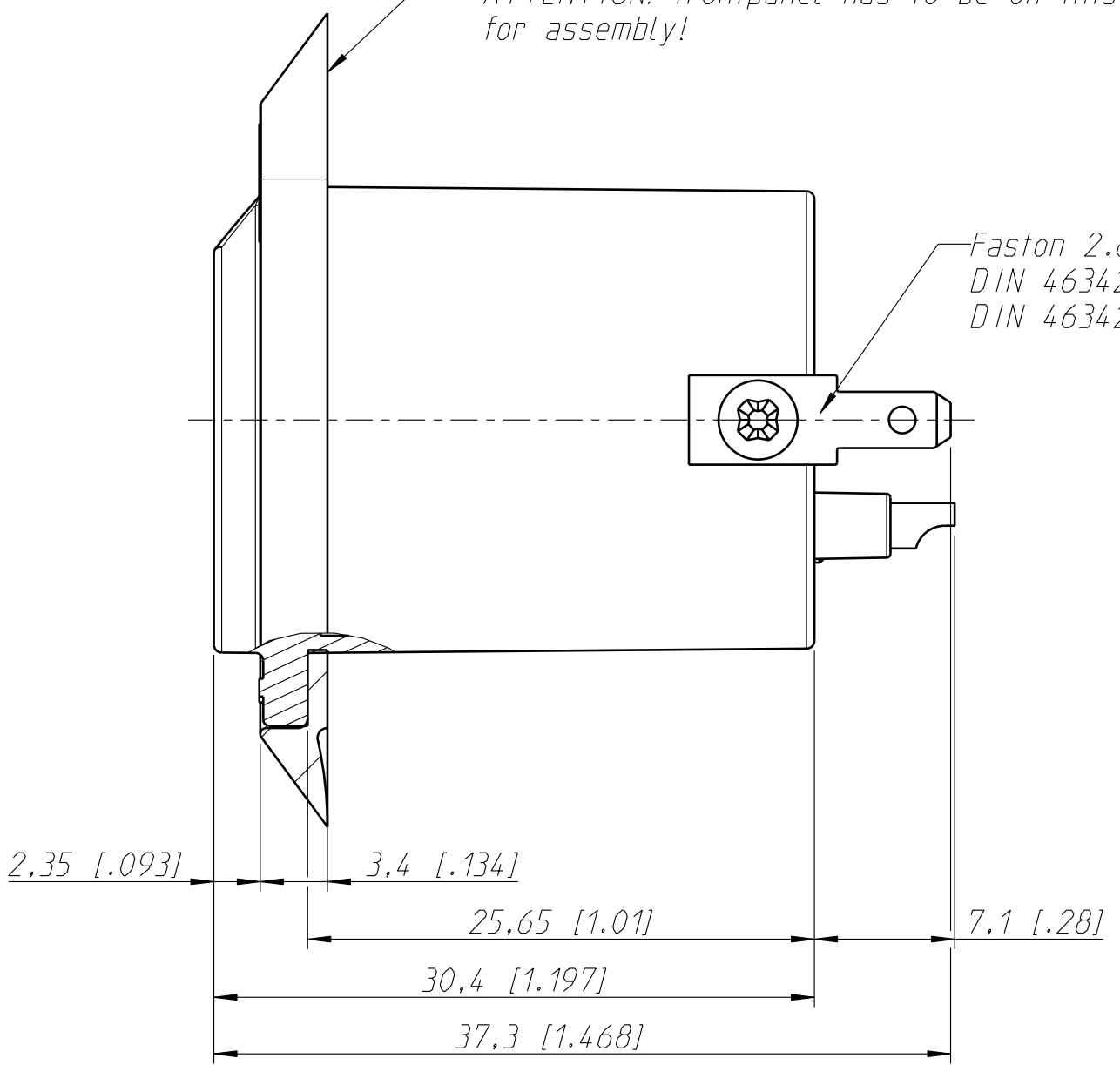
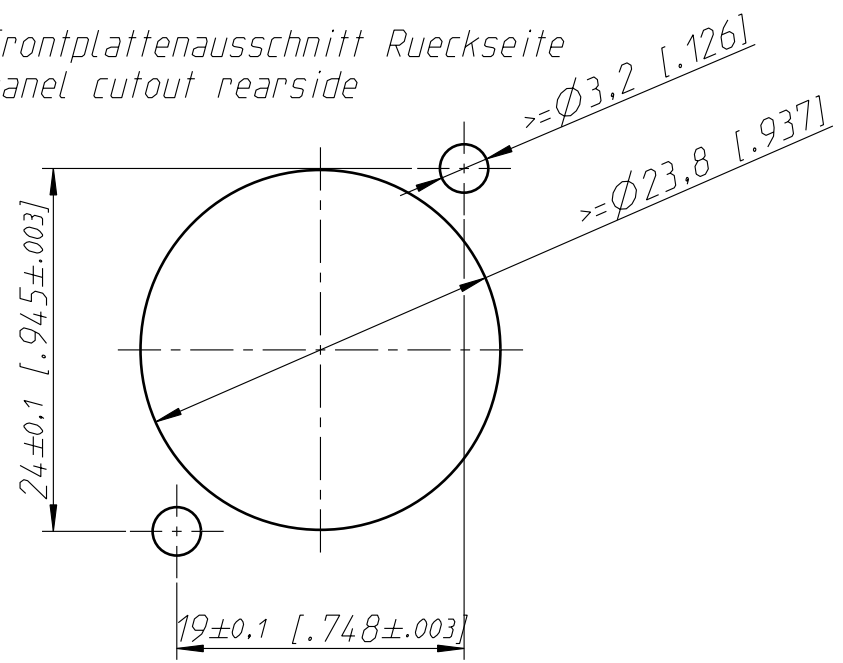


ACHTUNG: Frontplatte auf dieser Seite montieren!
 ATTENTION: frontpanel has to be on this side
 for assembly!

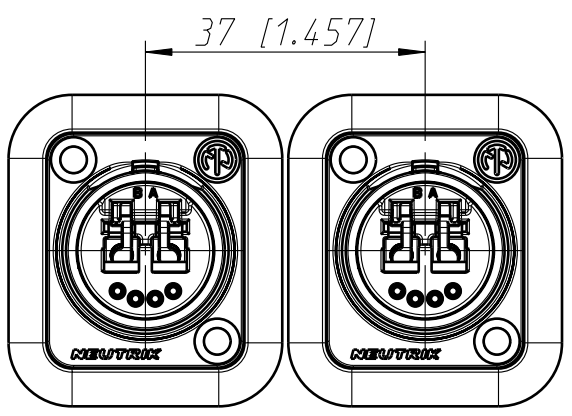
Faston 2.8x0.5mm
 DIN 46342 Teil 1
 DIN 46342 part 1



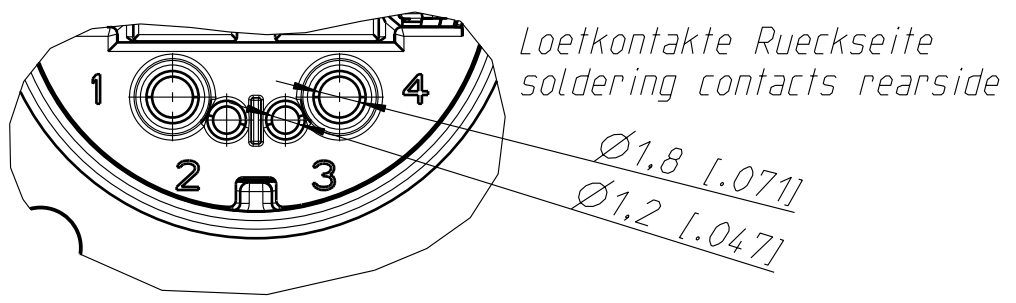
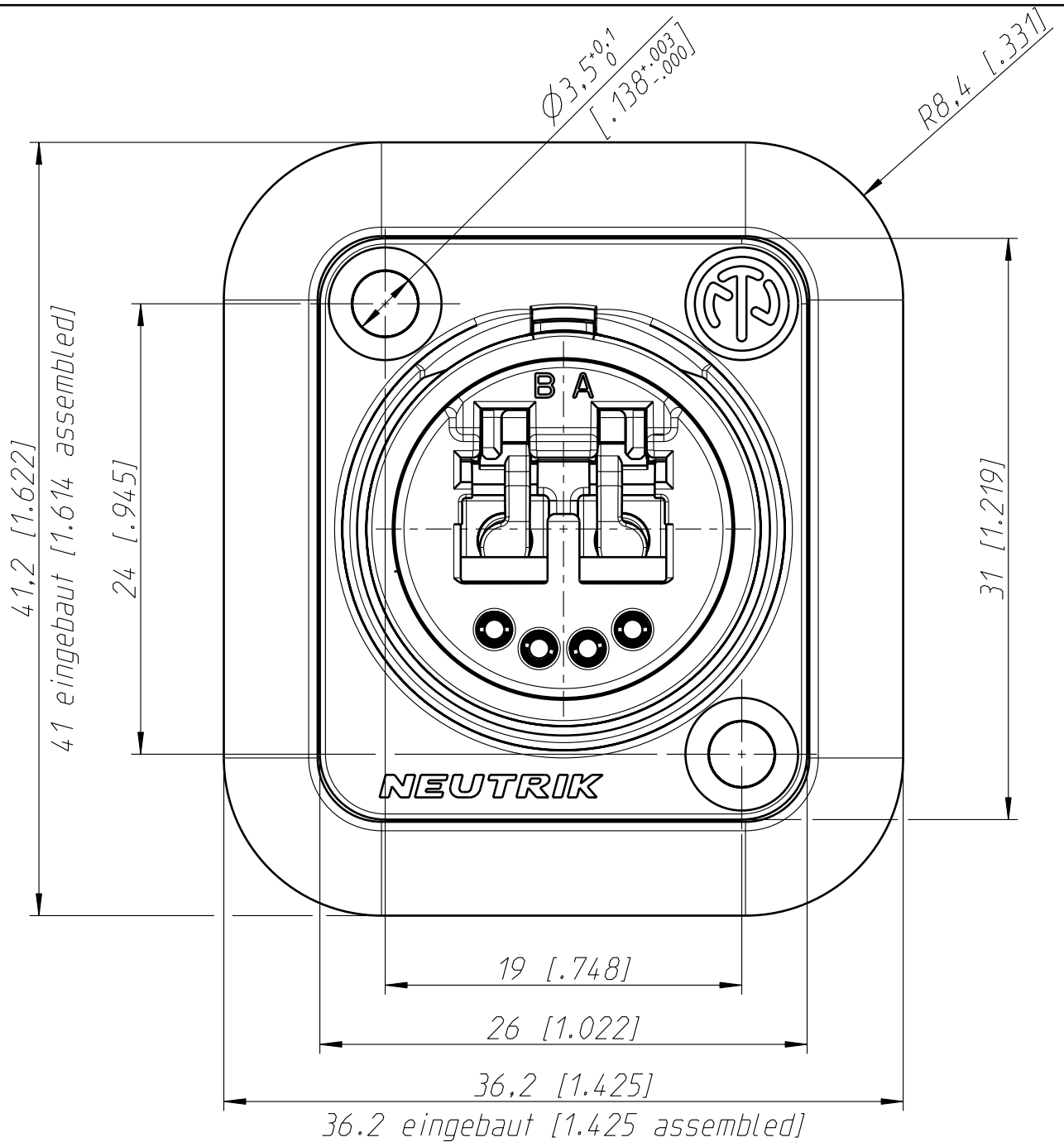
Frontplattenausschnitt Rueckseite
 panel cutout rearside



Einbauabstand
 assembling distance



1:1



Allgemeintoleranzen ISO 2768-m	Werkstoff KEIN_MAT	Massstab: 3:1 (A3)	Gezeichnet	11.09.07	Bartel
			Freigegeben		
Zeichnung urheberrechtlich geschuetzt (DIN 34) (C)			Geaendert	28.02.11	Koch
			Aend.-Nr.		Aend.-Index C
Benennung opticalCON DUO NO2-4FDW 1			Ersatz fuer:		Blatt 1 von 1 Bl.
NEUTRIK AG FL-9494 SCHAAN			Zeichn. Nr. ST-NO2-4FDW 1		