

# Sensor-/Aktor-Box - SACB-6/ 6-L-SC SCO P - 1453009

Bitte beachten Sie, dass die hier angegebenen Daten dem Online-Katalog entnommen sind. Die vollständigen Informationen und Daten entnehmen Sie bitte der Anwenderdokumentation. Es gelten die Allgemeinen Nutzungsbedingungen für Internet-Downloads. (<http://download.phoenixcontact.de>)



Sensor-/Aktor-Box, Anschlussart: M12-SPEEDCON-Buchse Kunststoff, Anzahl der Steckplätze: 6, Polzahl: 4, Steckplatzbelegung: einfach, Statusanzeige: Ja, pnp; Stammleitungsanschluss: Federkraftanschluss 180°, Schirmung: nein

Abbildung zeigt Variante mit Statusanzeige

## Produkteigenschaften

- Sicher im Feld dank vergossenem Gehäuse und hohen Schutzarten
- Flexible, dezentrale Bündelung von Signalen in einer Stammleitung
- Komfortabel: erhöhte Maschinenverfügbarkeit durch schnelle und einfache Diagnose
- Zeit sparen dank Installation mit SPEEDCON-Schnellverriegelung
- Flexibel: Verteilerbox mit Anschlusshaube für die Konfektionierung vor Ort



## Kaufmännische Daten

<b>Verpackungseinheit</b>	1
<b>GTIN</b>	4046356553629

## Technische Daten

### Allgemein

<b>Bemessungsspannung</b>	24 V DC
<b>Betriebsspannung maximal <math>U_{max}</math></b>	30 V DC
<b>Strombelastbarkeit je E/A-Signal</b>	2 A
<b>Strombelastbarkeit je Steckplatz</b>	4 A
<b>Bemessungsstrom gesamt</b>	12 A
<b>Polzahl</b>	4
<b>Anzahl der Steckplätze</b>	6
<b>Brennbarkeitsklasse nach UL 94</b>	V0
<b>Anschlussart Sensor/Aktor</b>	M12-SPEEDCON-Buchse

### Umgebungsbedingungen

<b>Schutzart</b>	IP65
<b>Schutzart</b>	IP67
<b>Umgebungstemperatur (Betrieb)</b>	-25 °C ... 80 °C

### Lokale Diagnosefunktion

# Sensor-/Aktor-Box - SACB-6/ 6-L-SC SCO P - 1453009

## Technische Daten

### Lokale Diagnosefunktion

Lokale Diagnose	Versorgungsspannung LED grün
Lokale Diagnose	Statusanzeige I/O LED gelb

### Stammleitungsdaten/-anschlussdaten

Anschlussart	Federkraftanschluss
Leiterquerschnitt min (Signal)	0,2 mm <sup>2</sup>
Leiterquerschnitt max (Signal)	0,5 mm <sup>2</sup>
Leiterquerschnitt AWG min (Signal)	24
Leiterquerschnitt AWG max (Signal)	20
Abisolierlänge (Signal)	6 mm
Leiterquerschnitt min (Energie)	0,2 mm <sup>2</sup>
Leiterquerschnitt max (Energie)	1,5 mm <sup>2</sup>
Leiterquerschnitt AWG min (Energie)	24
Leiterquerschnitt AWG max (Energie)	16
Abisolierlänge (Energie)	10 mm
Leitungsaußendurchmesser min	7 mm
Leitungsaußendurchmesser max	12 mm
Abmantellänge	50 mm (Stammleitung)
Anzugdrehmoment-Deckelschraube	1 Nm
Anzugdrehmoment-Überwurfmutter	2,5 Nm
Anzugdrehmoment Steckplatz Sensor-/Aktor-Leitung	0,4 Nm
Anzugdrehmoment-Verschlussschraube	0,4 Nm

### Materialangaben

Material Gehäuse	PBT
Material Vergussmasse	PUR
Material Kontakt	Cu-Legierung
Material Kontaktoberfläche	vergoldet
Material Kontaktträger	PA
Material Gewindehülse	PBT
Material O-Ring	NBR
Material Dichtung	NBR (Anschlusshaube)

### Anschlussbelegung

Steckplatz/Pol = Aderfarbe oder Anschluss	1 / 4 (A) = WH
Steckplatz/Pol = Aderfarbe oder Anschluss	2 / 4 (A) = GN
Steckplatz/Pol = Aderfarbe oder Anschluss	3 / 4 (A) = YE
Steckplatz/Pol = Aderfarbe oder Anschluss	4 / 4 (A) = GY
Steckplatz/Pol = Aderfarbe oder Anschluss	5 / 4 (A) = PK
Steckplatz/Pol = Aderfarbe oder Anschluss	6 / 4 (A) = RD
Steckplatz/Pol = Aderfarbe oder Anschluss	1-6 / 1 (+ 24 V) = BN
Steckplatz/Pol = Aderfarbe oder Anschluss	1-6 / 3 (0 V) = BU
Steckplatz/Pol = Aderfarbe oder Anschluss	1-6 / 5 (PE) = GN/YE

# Sensor-/Aktor-Box - SACB-6/ 6-L-SC SCO P - 1453009

## Technische Daten

### Klassifikationen

#### eCl@ss

eCl@ss 4.0	27140815
eCl@ss 4.1	27140815
eCl@ss 5.0	27143423
eCl@ss 5.1	27143423
eCl@ss 6.0	27143423
eCl@ss 7.0	27449001
eCl@ss 8.0	27449001

#### ETIM

ETIM 4.0	EC002585
ETIM 5.0	EC002585


#### UNSPSC


UNSPSC 6.01	31261501
UNSPSC 7.0901	31261501
UNSPSC 11	31261501
UNSPSC 12.01	31261501
UNSPSC 13.2	31261501

### Approbationen

UL Recognized / cUL Recognized / GOST / cULus Recognized /

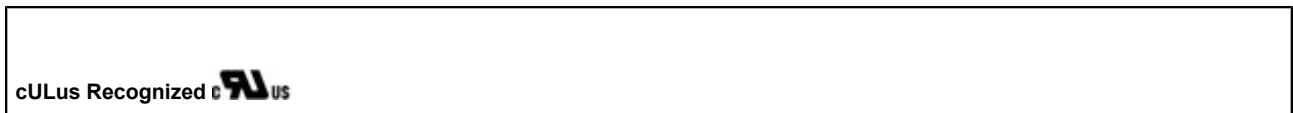
#### Approbationsdetails

<b>UL Recognized</b> 	
Nennspannung UN	24 V
Nennstrom IN	
mm <sup>2</sup> /AWG/kcmil	

<b>cUL Recognized</b> 	
Nennspannung UN	24 V
Nennstrom IN	
mm <sup>2</sup> /AWG/kcmil	

# Sensor-/Aktor-Box - SACB-6/ 6-L-SC SCO P - 1453009

## Approbationen



## Zubehör

### Schutzkappe

PROT-MS SCO - 1553129



---

### Gerätemarker unbeschriftet

SS-ZB 17,5 WH - 0804963



---

SS-ZB 17,5 YE - 0804976



---

### Gerätemarker beschriftet

SS-ZB 17,5 WH CUS - 0824468



## Sensor-/Aktor-Box - SACB-6/ 6-L-SC SCO P - 1453009

### Zubehör

---

SS-ZB 17,5 YE CUS - 0824469



### Drehmomentwerkzeug

---

TSD 04 SAC - 1208429



TSD-M 1,2NM - 1212224



TSD 25 SAC - 1212315



TSD-M 3NM - 1212225



### Schraubwerkzeug

---

## Sensor-/Aktor-Box - SACB-6/ 6-L-SC SCO P - 1453009

### Zubehör

SACC BIT M12-D20 - 1208445



---

SZK PZ2 VDE - 1206463



---

SAC BIT HOOD-W 24 - 1212486



---

TSD-M SAC-BIT ADAPTER - 1212600



---

SZS 0,4X2,0 - 1205202



---

### Kabel Meterware

## Sensor-/Aktor-Box - SACB-6/ 6-L-SC SCO P - 1453009

### Zubehör

SACB- 6X0,34/ 3X0,75-50,0 PUR - 1503331



---

### Verbinder

A 0,5 - 6 - 3200218



---

A 0,75-10 - 3200234



---

A 1 -10 - 3200250

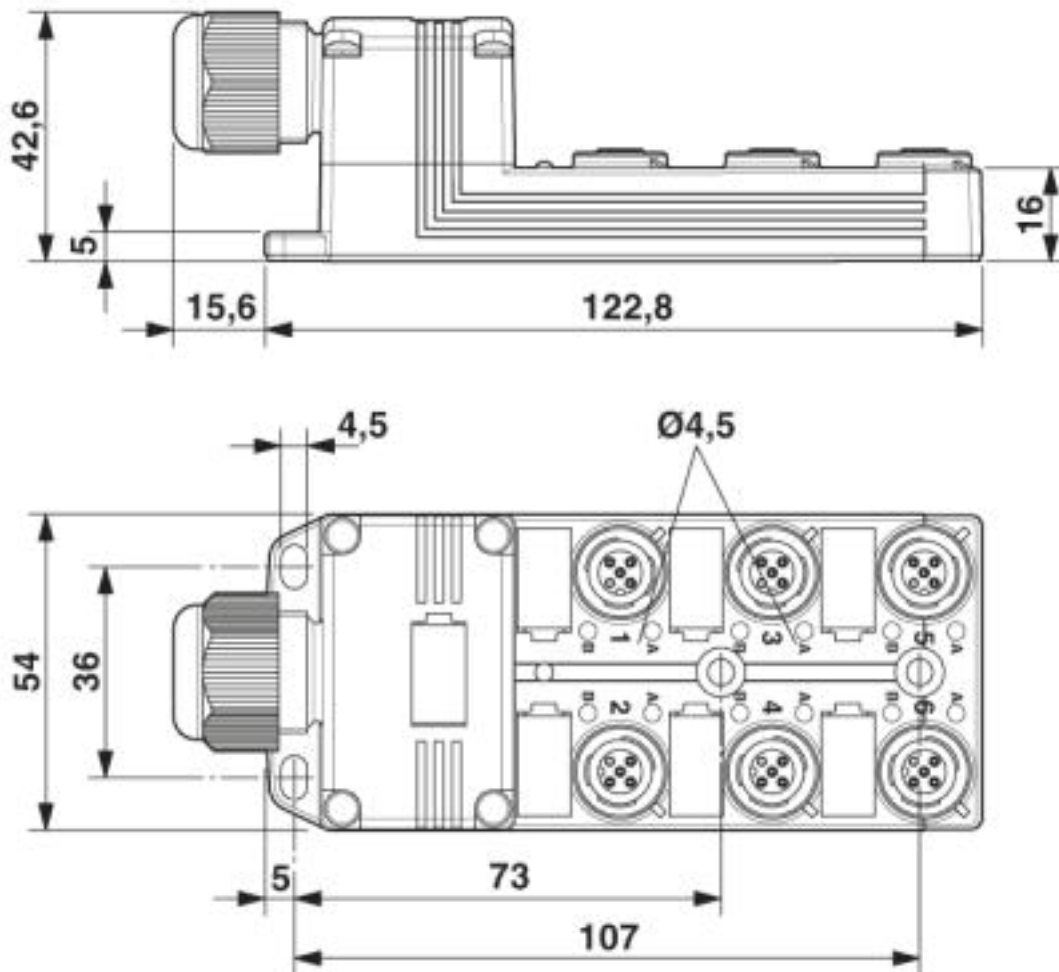


---

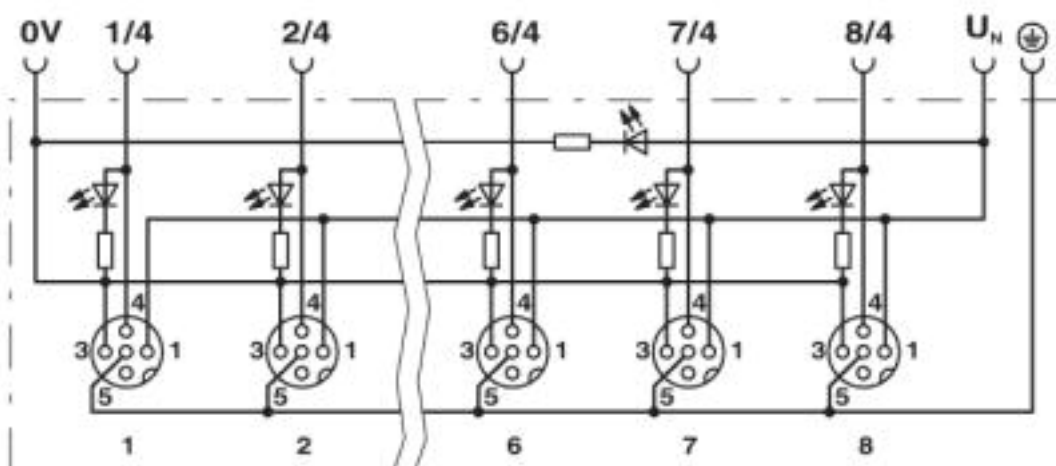
### Zeichnungen

# Sensor-/Aktor-Box - SACB-6/ 6-L-SC SCO P - 1453009

Maßzeichnung



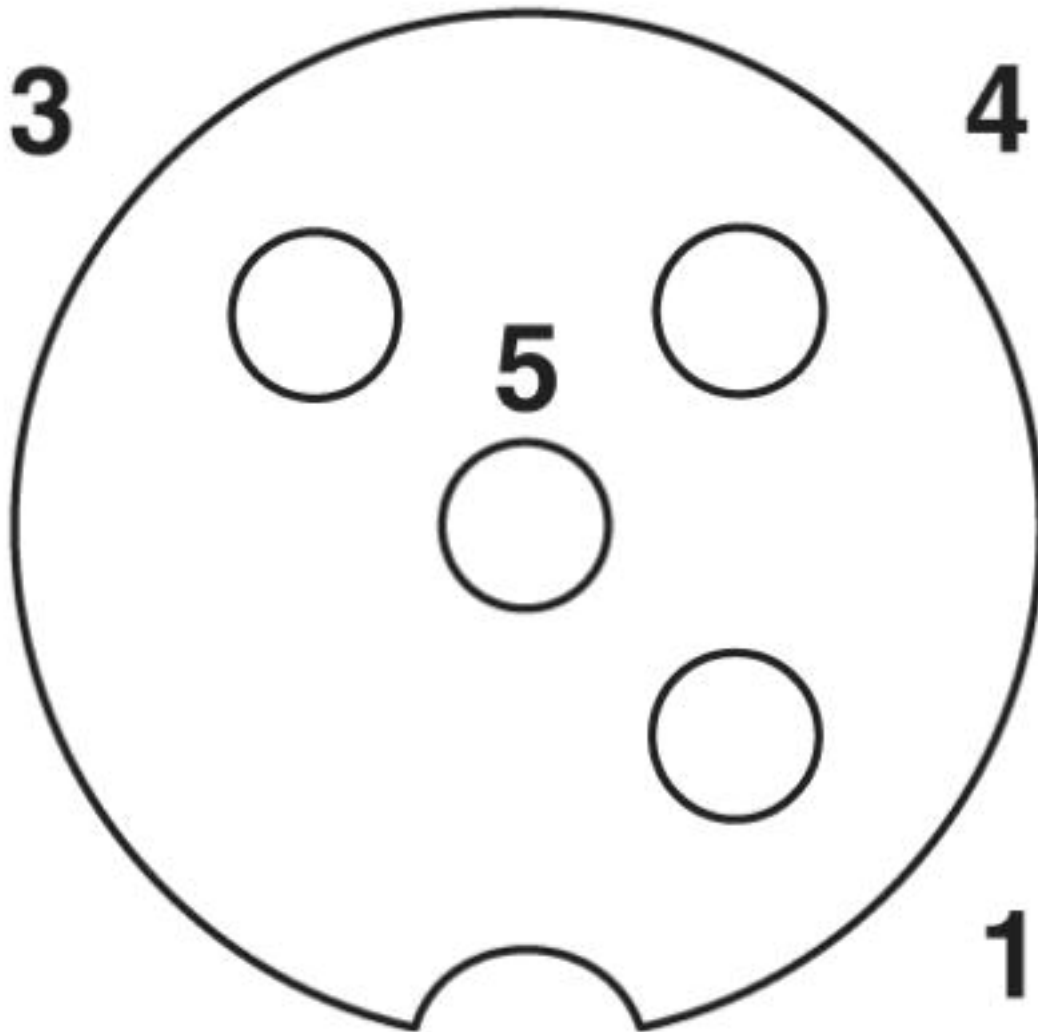
Schaltplan





# Sensor-/Aktor-Box - SACB-6/ 6-L-SC SCO P - 1453009

Schemazeichnung



M12-Steckplatz Buchse, 4-polig

© Phoenix Contact 2013 - alle Rechte vorbehalten  
<http://www.phoenixcontact.com>