

Crimpkontakt - CK1,0-ED-1,0ST AU - 1409082

Bitte beachten Sie, dass die hier angegebenen Daten dem Online-Katalog entnommen sind. Die vollständigen Informationen und Daten entnehmen Sie bitte der Anwenderdokumentation. Es gelten die Allgemeinen Nutzungsbedingungen für Internet-Downloads. (<http://download.phoenixcontact.de>)



Gedrehter 1,0 mm Crimpkontakt, Stift-Einzelkontakt, Aderquerschnitt 0,14 - 1,0 mm², vergoldet

Kaufmännische Daten

Verpackungseinheit	100
GTIN	4046356619400

Technische Daten

Allgemein

Hinweis	für HC-MOT-AFL-SET
Anschluss technik	Crimpanschluss
Steckzyklen	≥ 100
Anschlussquerschnitt	0,14 mm ² ... 1 mm ²
Anschlussquerschnitt AWG	26 ... 18
Abisolierlänge der Einzelader	4,5 mm

Umgebungsbedingungen

Umgebungstemperatur (Betrieb)	-40 °C ... 125 °C
--------------------------------------	-------------------

Materialangaben

Material Kontakt	Kupferlegierung
Material Kontaktoberfläche	vergoldet

Klassifikationen

eCl@ss

eCl@ss 4.0	272607XX
eCl@ss 4.1	27260701
eCl@ss 5.0	27260701
eCl@ss 5.1	27260701
eCl@ss 6.0	27261202
eCl@ss 7.0	27440204
eCl@ss 8.0	27440204

ETIM

ETIM 4.0	EC000796
-----------------	----------

Crimpkontakt - CK1,0-ED-1,0ST AU - 1409082

Klassifikationen

ETIM

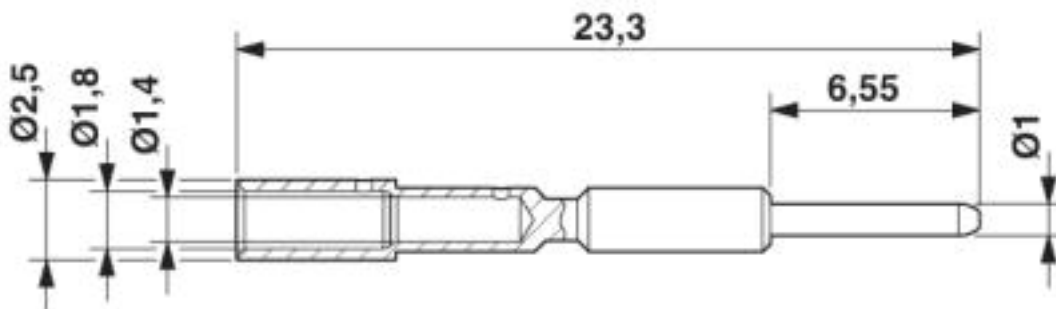
ETIM 5.0	EC000796
-----------------	----------

UNSPSC

UNSPSC 6.01	31261502
UNSPSC 7.0901	31261502
UNSPSC 11	31261502
UNSPSC 12.01	31261502
UNSPSC 13.2	31261502

Zeichnungen

Maßzeichnung



Maßzeichnung

© Phoenix Contact 2013 - alle Rechte vorbehalten
<http://www.phoenixcontact.com>