

Aderendhülse - AI 0,5 - 8 OG-B - 3201563

Bitte beachten Sie, dass die hier angegebenen Daten dem Online-Katalog entnommen sind. Die vollständigen Informationen und Daten entnehmen Sie bitte der Anwenderdokumentation. Es gelten die Allgemeinen Nutzungsbedingungen für Internet-Downloads. (<http://download.phoenixcontact.de>)



Aderendhülse, Länge: 14 mm, Farbe: orange

Abbildung zeigt die Variante AI 1,5 - 8, in der Farbe rot

Produkteigenschaften

- Die Aderendhülsen als Bandware sind speziell für den Crimpautomaten CF 3000-2,5 entwickelt worden
- In den wichtigsten Farbreihen bis 2,5 mm² erhältlich
- Alle Reihenklemmen, insbesondere die des CLIPLINE complete Systems, können damit verdrahtet werden

Kaufmännische Daten

Verpackungseinheit	1000
GTIN	4017918126254

Technische Daten

Maße

Länge (b)	14 mm
Hülsenlänge	8 mm
Innenmaß Isolierkragen (d)	2,5 mm
Hülsendurchmesser	1,1 mm
Isolierkragenstärke	0,25 mm
Hülsenwandstärke	0,15 mm

Umgebungsbedingungen

Kurzzeittemperatur	120 °C
Dauertemperatur max	105 °C

Allgemein

Farbe	orange
Inhaltsstoffe	silikon- und halogenfrei
Brennbarkeitsklasse nach UL 94	HB
Material	E-CU

Klassifikationen

eCl@ss

Aderendhülse - Al 0,5 - 8 OG-B - 3201563

Klassifikationen

eCl@ss

eCl@ss 4.0	27060701
eCl@ss 4.1	27060701
eCl@ss 5.0	27400201
eCl@ss 5.1	27400201
eCl@ss 6.0	27400201
eCl@ss 7.0	27400201
eCl@ss 8.0	27400201

ETIM

ETIM 2.0	EC000005
ETIM 3.0	EC000005
ETIM 4.0	EC000005
ETIM 5.0	EC000005


UNSPSC

UNSPSC 6.01	30212109
UNSPSC 7.0901	27121703
UNSPSC 11	27121703
UNSPSC 12.01	27121703
UNSPSC 13.2	27121703

Approbationen

CSA / CSAus / cCSAus /

Approbationsdetails

	
Nennspannung UN	
Nennstrom IN	
mm ² /AWG/kcmil	

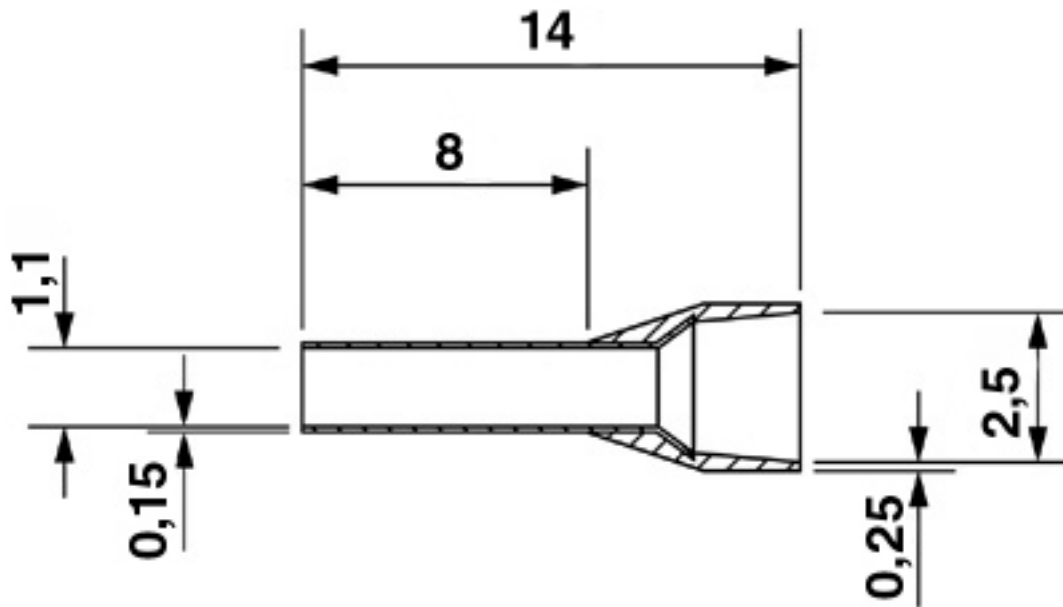
CSAus	
Nennspannung UN	
Nennstrom IN	
mm ² /AWG/kcmil	

cCSAus

Aderendhülse - Al 0,5 - 8 OG-B - 3201563

Zeichnungen

Maßzeichnung



© Phoenix Contact 2013 - alle Rechte vorbehalten
<http://www.phoenixcontact.com>