

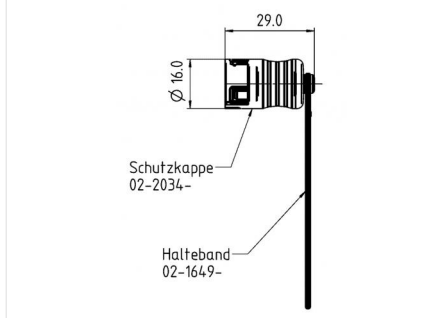
Bezeichnung **Snap-In - Schutzkappe für Flanschdose; Serie 720**

Bestellnummer **08 2567 000 000**

Abbildung



Maßzeichnung



Technische Daten

Schutzart IP67
Verpackungseinheit 10

Passende Produkte

- 99 9108 00 03 - Flanschdose, schwarz, Lötanschluss
- 99 9108 50 03 - Flanschdose, rot, Lötanschluss
- 99 9108 60 03 - Flanschdose, blau, Lötanschluss
- 99 9108 70 03 - Flanschdose, grün, Lötanschluss
- 99 9116 00 05 - Flanschdose, schwarz, Lötanschluss
- 99 9116 50 05 - Flanschdose, rot, Lötanschluss
- 99 9116 70 05 - Flanschdose, grün, Lötanschluss
- 99 9128 00 08 - Flanschdose, schwarz, Lötanschluss
- 99 9128 50 08 - Flanschdose, rot, Lötanschluss
- 99 9128 60 08 - Flanschdose, blau, Lötanschluss
- 99 9128 70 08 - Flanschdose, grün, Lötanschluss
- 99 9136 00 12 - Flanschdose, schwarz, Lötanschluss
- 99 9136 50 12 - Flanschdose, rot, Lötanschluss
- 99 9136 60 12 - Flanschdose, blau, Lötanschluss
- 99 9136 70 12 - Flanschdose, grün, Lötanschluss