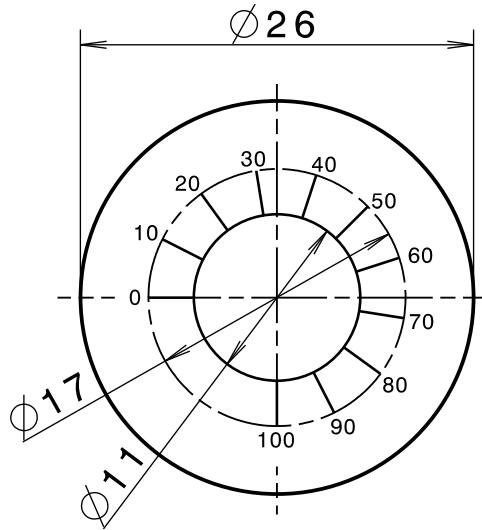


Vervielfaeltigung, Verwertung oder Weitergabe an Dritte ohne Genehmigung des Urhebers ist strafbar. Normen sind immer in ihrer aktuellen Ausgabe zu verwenden.



Werkstoff / Material: Haftpapier silber / Adhesive paper silver  
 Beschriftung / Marking: schwarz / black  
 Artikel-Nr. / Part No.: 8132.2241

			Allgemein-Toleranzen DIN ISO 2768-m	Oberfläche	Maßstab <b>1:1</b>	Gewicht
					Werkstoff	
			Datum	Name	Benennung <b>Skalenscheibe / Dial Disc selbstklebend / self-adhesive</b>	
			Bearb. 03.05.16	Adenau		
			Gepr.			
			Norm			
			<b>MENTOR</b> INNOVATIONS FOR THE FUTURE		Zeichnungs Nr. <b>SK 2699</b>	Blatt
						Bl.
Zust	Änderung	Datum	Name	Urspr.	Ers.f.	