

**USB**, Ausführung A + B, gewinkelt, SMD

**USB**, version A + B, angled, SMD



**Isolierkörper**

Nylon PA9T

**Kontakte**

Phosphorbronze, t=0.25mm

**Gehäuse**

Messing t=0.3mm  
Oberfläche: Vernickelt

**Durchschlagsspannung**

500V AC ( 1min )

**Isolationswiderstand**

1000MΩ min.

**Nennspannung und Strom**

1.5A bei 250V AC minimum

**Insulator**

Nylon PA9T

**Contacts**

Phosphorbronze, t=0.25mm

**Shell**

Brass t=0.3  
Finish: Nickel Plated

**Withstanding voltage**

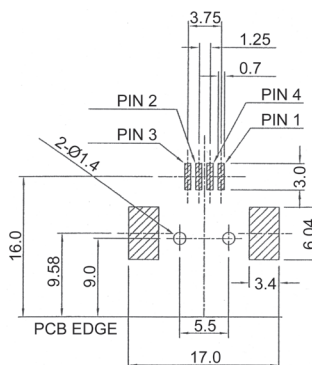
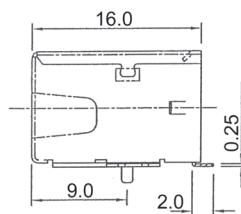
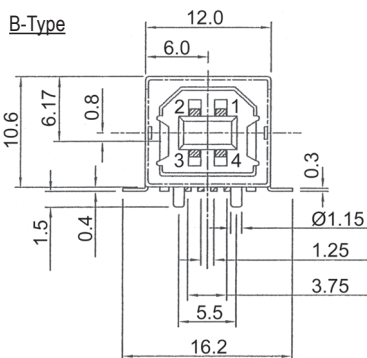
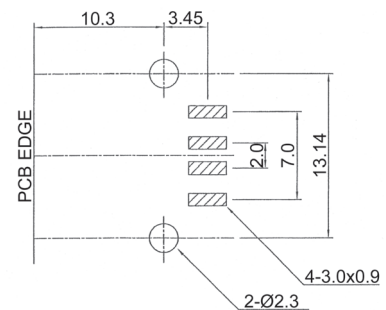
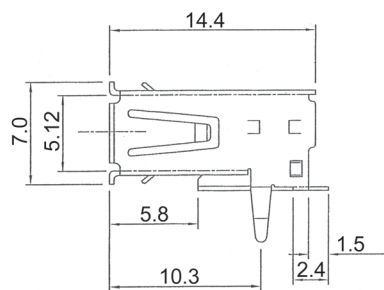
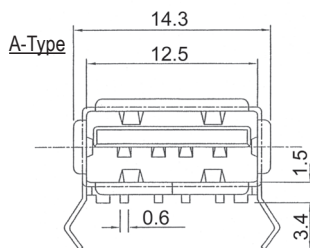
500V AC ( 1min )

**Insulation resistance**

1000MΩ min.

**Rated voltage and current**

1.5A at 250V AC minimum



Bestellcode : **A - USB - x / SMT - x**  
Ordercode :

Bitte „x“ durch die unten geeignete Optionen ersetzen  
Please replace „x“ with appropriate options listed below

1.

**Ausführung**

A -Bauform A  
B -Bauform B

**Version**

A -Type A  
B -Type B

2.

**Verpackung**

- -Tray  
R -Rolle

**Packing**

- -Tray  
R -Reel

D-Sub / Hoods  
Centronics

Multiflex

Modular

USB

Switches

Powersockets  
Powersockets

MiniDIN

DIN4161x  
Hardmetric

Sockets + Strips  
Jumper