

# Y-Verteiler - SAC-5PY-F/M-F VP SH - 1419933

Bitte beachten Sie, dass die hier angegebenen Daten dem Online-Katalog entnommen sind. Die vollständigen Informationen und Daten entnehmen Sie bitte der Anwenderdokumentation. Es gelten die Allgemeinen Nutzungsbedingungen für Internet-Downloads. (<http://download.phoenixcontact.de>)



Y-Verteiler, 5-polig, geschirmt, Buchse gerade M12 SPEEDCON, A-kodiert, auf Buchse gerade M12 SPEEDCON, A-kodiert und Stecker gerade M12 SPEEDCON, A-kodiert



## Kaufmännische Daten

Verpackungseinheit	5
GTIN	4046356528450

## Technische Daten

### Maße

Mittenabstand	21 mm
---------------	-------

### Umgebungsbedingungen

Umgebungstemperatur (Betrieb)	-25 °C ... 90 °C
Schutzart	IP65
Schutzart	IP67

### Allgemein

Bemessungsstrom bei 40 °C	4 A
Bemessungsspannung	60 V
Polzahl	5
Durchgangswiderstand	≤ 5 mΩ
Isolationswiderstand	≥ 100 MΩ
Kodierung	A - Standard
Normen/Bestimmungen	M12-Steckverbinder IEC 61076-2-101
Statusanzeige	Nein
Überspannungskategorie	II
Verschmutzungsgrad	3
Steckzyklen	≥ 100
Anzugsdrehmoment	0,4 Nm (M12-Steckverbinder)

### Material

Brennbarkeitsklasse nach UL 94	HB
Material Kontakt	CuZn

# Y-Verteiler - SAC-5PY-F/M-F VP SH - 1419933

## Technische Daten

### Material

Material Kontaktfläche	Ni/Au
Material Kontaktträger	TPU GF
Material Griffkörper	TPU, schwer entflammbar, selbstverlöschend
Material Rändel	Zinkdruckguss, vernickelt
Material Dichtung	NBR

## Klassifikationen

### eCl@ss

eCl@ss 4.0	27060306
eCl@ss 4.1	27060306
eCl@ss 5.0	27061801
eCl@ss 5.1	27061801
eCl@ss 6.0	27260708
eCl@ss 7.0	27440312
eCl@ss 8.0	27440312

### ETIM

ETIM 2.0	EC000830
ETIM 3.0	EC001855
ETIM 4.0	EC002641
ETIM 5.0	EC002641

### UNSPSC

UNSPSC 6.01	31251501
UNSPSC 7.0901	31251501
UNSPSC 11	31251501
UNSPSC 12.01	31251501
UNSPSC 13.2	31251501

## Approbationen

GOST /

### Approbationsdetails

--

## Zubehör

### Drehmomentwerkzeug

# Y-Verteiler - SAC-5PY-F/M-F VP SH - 1419933

## Zubehör

TSD 04 SAC - 1208429



---

## Schraubwerkzeug

SAC BIT M12-D15 - 1208432



---

## Schutzkappe

PROT-M12 SH - 1503302



PROT-M12 FS-M - 1430488

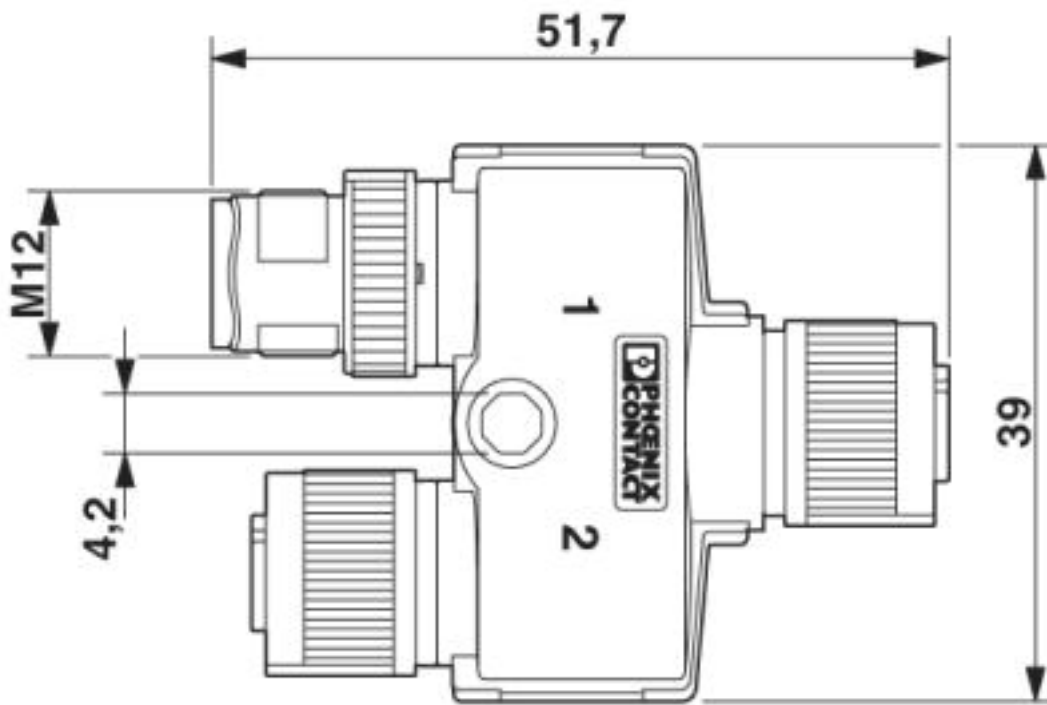


---

## Zeichnungen

# Y-Verteiler - SAC-5PY-F/M-F VP SH - 1419933

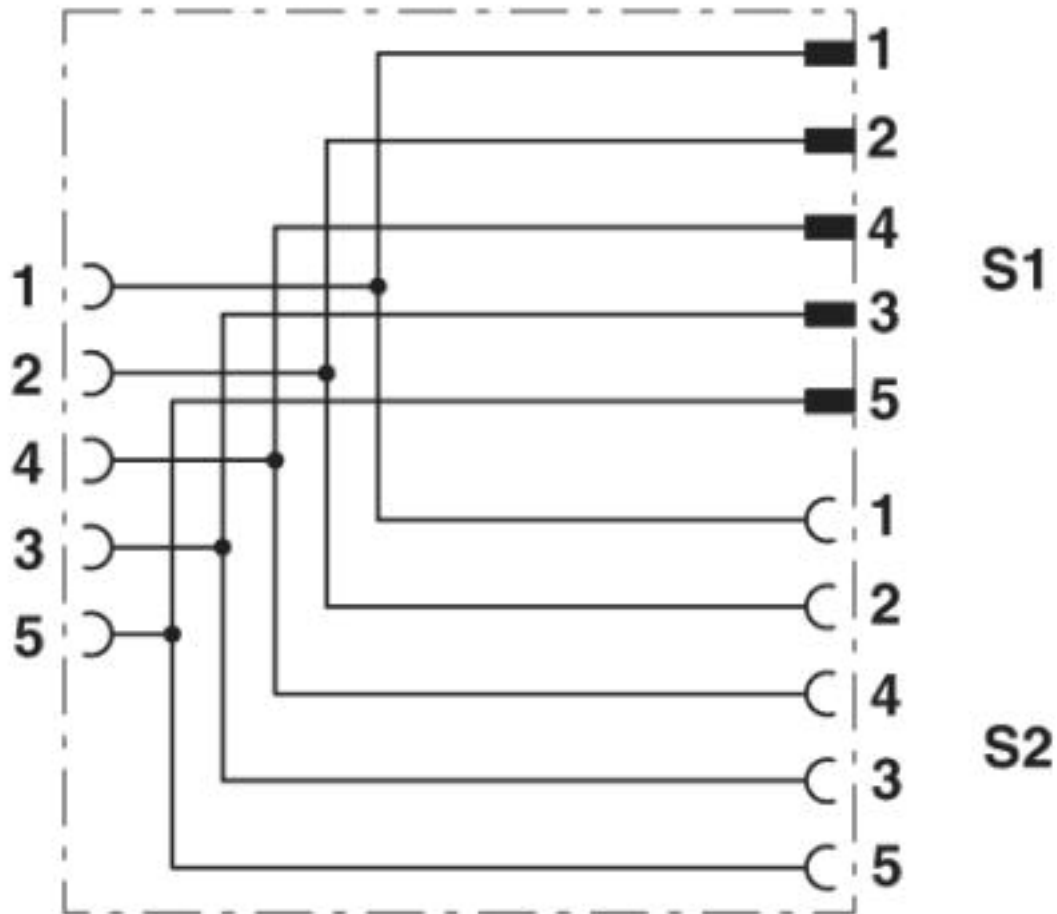
Maßzeichnung



M12 Y-Verteiler

# Y-Verteiler - SAC-5PY-F/M-F VP SH - 1419933

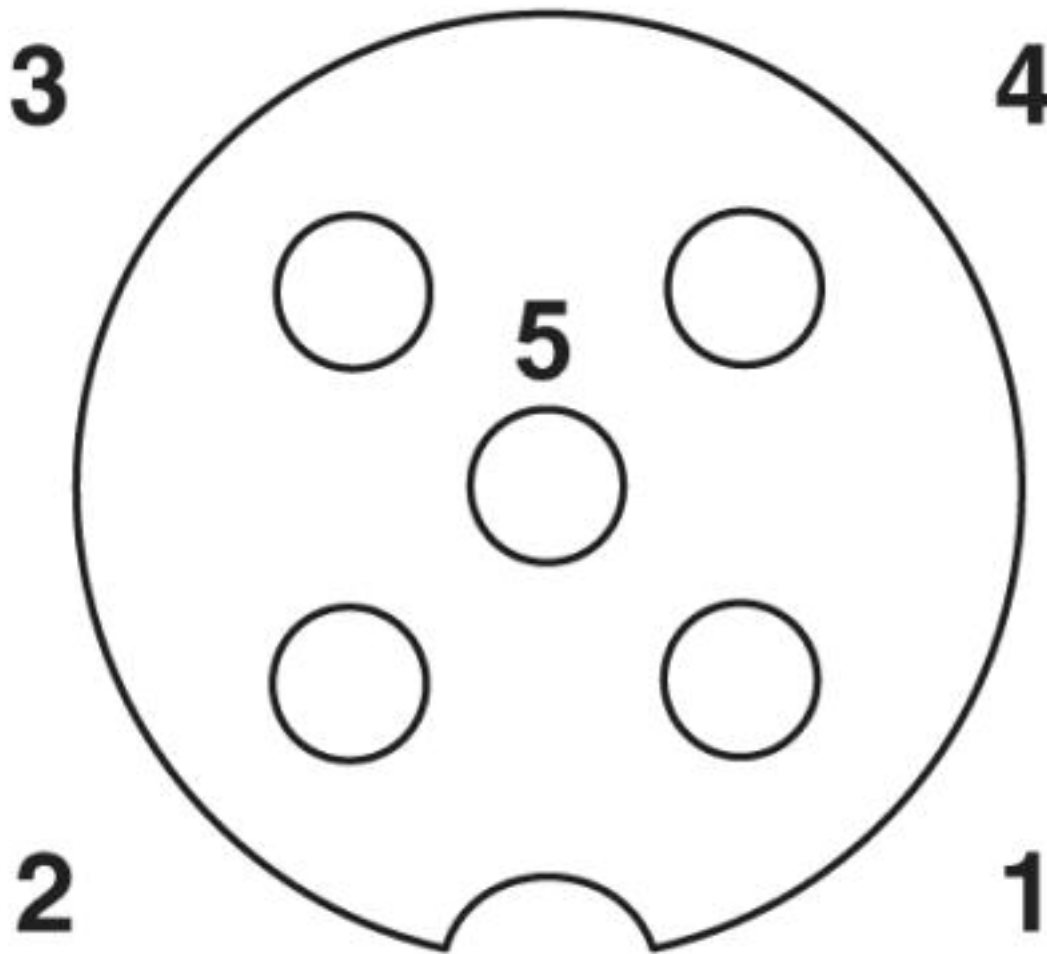
Schaltplan



Kontaktbelegung des M12-Y-Verteilers

# Y-Verteiler - SAC-5PY-F/M-F VP SH - 1419933

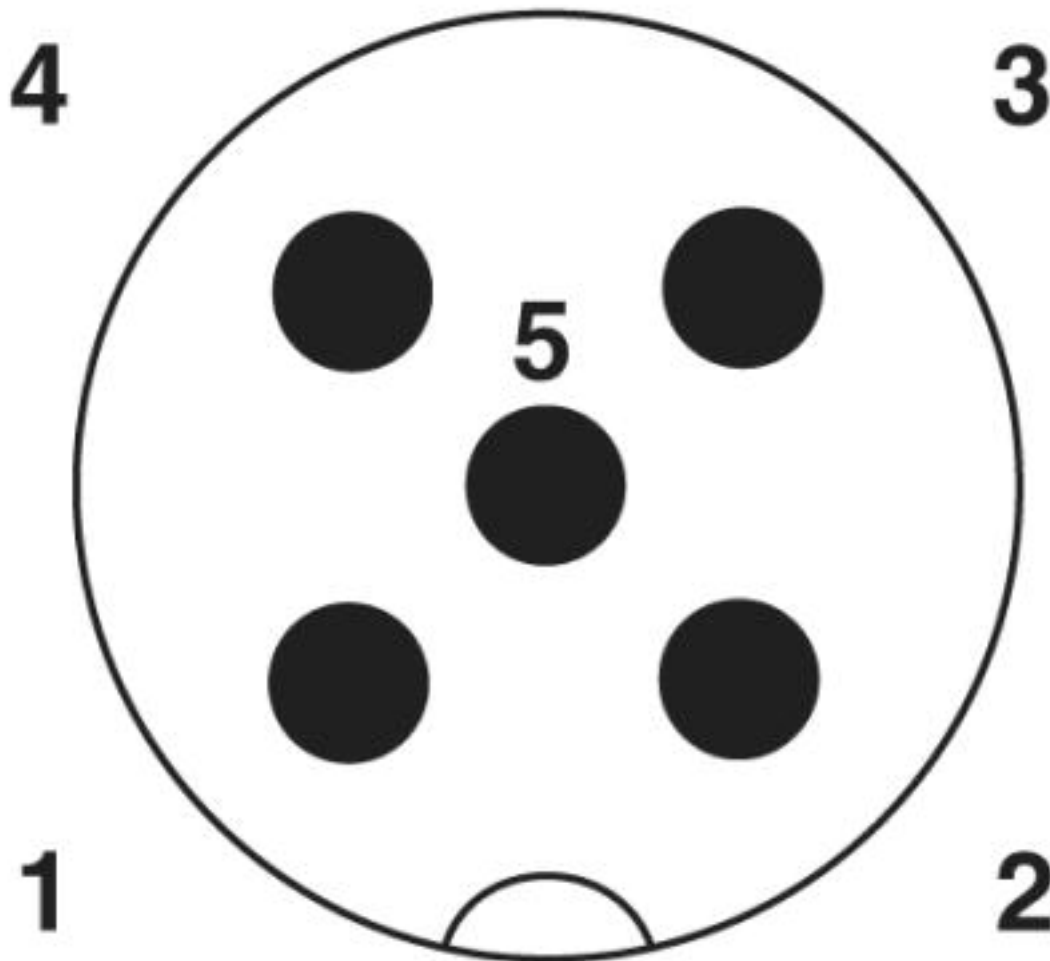
Schemazeichnung



Polbild Buchse M12, 5-polig, A-kodiert, Ansicht Buchsenseite

# Y-Verteiler - SAC-5PY-F/M-F VP SH - 1419933

Schemazeichnung



Polbild M12-Stecker, 5-polig, A-kodiert, Ansicht Stiftseite

© Phoenix Contact 2013 - alle Rechte vorbehalten  
<http://www.phoenixcontact.com>