

## Aderendhülse - AI 0,75- 8 WH-B - 3201576

Bitte beachten Sie, dass die hier angegebenen Daten dem Online-Katalog entnommen sind. Die vollständigen Informationen und Daten entnehmen Sie bitte der Anwenderdokumentation. Es gelten die Allgemeinen Nutzungsbedingungen für Internet-Downloads. (<http://download.phoenixcontact.de>)



Aderendhülse, Länge: 14 mm, Farbe: weiß

Abbildung zeigt die Variante AI 1,5 - 8, in der Farbe rot

### Produkteigenschaften

- In den wichtigsten Farbreihen bis 2,5 mm<sup>2</sup> erhältlich
- Die Aderendhülsen als Bandware sind speziell für den Crimpautomaten CF 3000-2,5 entwickelt worden
- Alle Reihenklemmen, insbesondere die des CLIPLINE complete Systems, können damit verdrahtet werden

### Kaufmännische Daten

<b>Verpackungseinheit</b>	1000
<b>GTIN</b>	4017918126247

### Technische Daten

#### Maße

<b>Länge (b)</b>	14 mm
<b>Hülsenlänge</b>	8 mm
<b>Innenmaß Isolierkragen (d)</b>	2,8 mm
<b>Hülsendurchmesser</b>	1,3 mm
<b>Isolierkragenstärke</b>	0,25 mm
<b>Hülsenwandstärke</b>	0,15 mm

#### Umgebungsbedingungen

<b>Kurzzeittemperatur</b>	120 °C
<b>Dauertemperatur max</b>	105 °C

#### Allgemein

<b>Farbe</b>	weiß
<b>Inhaltsstoffe</b>	silikon- und halogenfrei
<b>Brennbarkeitsklasse nach UL 94</b>	HB
<b>Material</b>	E-CU

### Klassifikationen

eCl@ss

# Aderendhülse - Al 0,75- 8 WH-B - 3201576

## Klassifikationen

### eCl@ss

eCl@ss 4.0	27060701
eCl@ss 4.1	27060701
eCl@ss 5.0	27400201
eCl@ss 5.1	27400201
eCl@ss 6.0	27400201
eCl@ss 7.0	27400201
eCl@ss 8.0	27400201

### ETIM

ETIM 2.0	EC000005
ETIM 3.0	EC000005
ETIM 4.0	EC000005
ETIM 5.0	EC000005


### UNSPSC

UNSPSC 6.01	30212109
UNSPSC 7.0901	27121703
UNSPSC 11	27121703
UNSPSC 12.01	27121703
UNSPSC 13.2	27121703

## Approbationen

CSA / CSAus / cCSAus /

### Approbationsdetails

	
Nennspannung UN	
Nennstrom IN	
mm <sup>2</sup> /AWG/kcmil	

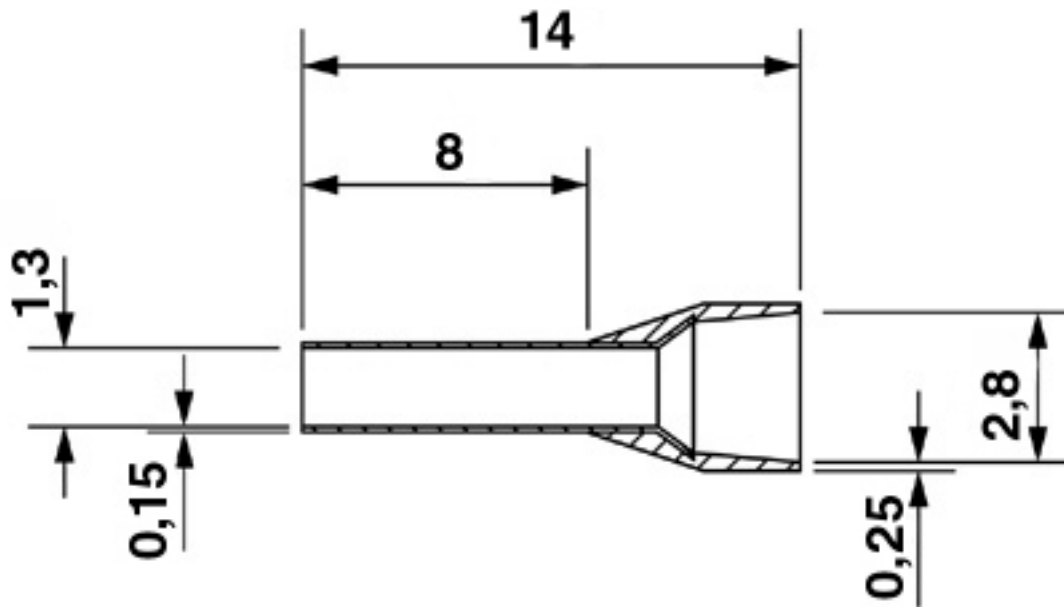
<b>CSAus</b>	
Nennspannung UN	
Nennstrom IN	
mm <sup>2</sup> /AWG/kcmil	

<b>cCSAus</b>
---------------

# Aderendhülse - Al 0,75- 8 WH-B - 3201576

Zeichnungen

Maßzeichnung



© Phoenix Contact 2013 - alle Rechte vorbehalten  
<http://www.phoenixcontact.com>