


C-RC 2,5/M8 DIN

Artikelnummer: 3240081

<http://eshop.phoenixcontact.de/phoenix/treeViewClick.do?UID=3240081>Ringkabelschuh, unisoliert, 1,1 - 2,5 mm², M8

Kaufmännische Daten

GTIN (EAN)	
Verkaufsgruppe	B282
VPE	100 stk.
Zolltarif	85369010
Katalogseitenangabe	Seite 314 (CL2-2011)

Produkthinweise

WEEE/RoHS konform seit:
23.09.2008

<http://download.phoenixcontact.de>
Bitte beachten Sie, dass die hier angegebenen Daten dem Online-Katalog entnommen sind. Die vollständigen Informationen und Daten entnehmen Sie bitte der Anwenderdokumentation. Es gelten die Allgemeinen Nutzungsbedingungen für Internet-Downloads.

Technische Daten

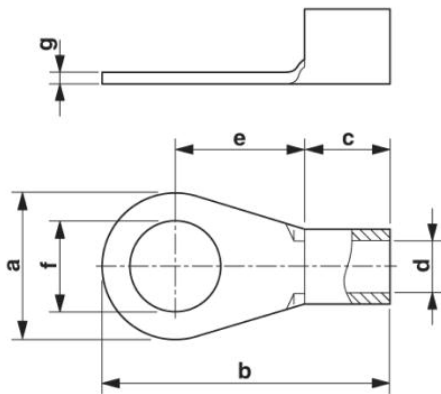
Allgemein

Länge (b)	24 mm
Breite (a)	14 mm
Farbe	silberfarben
Umgebungstemperatur (Betrieb)	110 °C
Material	Kupfer

Länge Isolierstoffhülse (c)	5 mm
Innenmaß Isolierkragen (d)	2,3 mm
Abstand Mitte-Isolierstoffhülse (e)	12 mm
Innendurchmesser (f)	8,4 mm
Materialstärke (g)	0,8 mm

Zeichnungen

Maßzeichnung



Adresse

PHOENIX CONTACT Deutschland GmbH
Flachmarktstr. 8
32825 Blomberg, Germany
Tel +49 5235 3 12000
Fax +49 5235 3 41200
<http://www.phoenixcontact.de>



© 2012 Phoenix Contact
Technische Änderungen vorbehalten