

## Sensor-/Aktor-Kabel - SAC-5P-M12MS/ 5,0-PUR SH - 1682731

Bitte beachten Sie, dass die hier angegebenen Daten dem Online-Katalog entnommen sind. Die vollständigen Informationen und Daten entnehmen Sie bitte der Anwenderdokumentation. Es gelten die Allgemeinen Nutzungsbedingungen für Internet-Downloads. (<http://download.phoenixcontact.de>)



Sensor-/Aktor-Kabel, 5-polig, PUR halogenfrei, schwarzgrau RAL 7021, geschirmt, Stecker gerade M12, A-kodiert, auf freies Leitungsende, Kabellänge: 5 m

### Produkteigenschaften

- ✓ Einfach und sicher: 100-prozentig elektrisch geprüfte steckbare Komponenten
- ✓ Unser Standard: die robuste halogenfreie PUR-Leitung
- ✓ Signale zuverlässig übertragen – 360°-Schirmung in elektromagnetisch belasteter Umgebung

### Kaufmännische Daten

Verpackungseinheit	1
GTIN	4017918169053

### Technische Daten

#### Maße

Kabellänge	5 m
Abmantelllänge des freien Leitungsendes	50 mm

#### Umgebungsbedingungen

Umgebungstemperatur (Betrieb)	-25 °C ... 90 °C (Stecker/Buchse)
Schutzart	IP65
Schutzart	IP67

#### Allgemein

Bemessungsstrom bei 40 °C	4 A
Bemessungsspannung	60 V
Polzahl	5
Durchgangswiderstand	≤ 5 mΩ
Isolationswiderstand	≥ 100 MΩ
Kodierung	A - Standard
Normen/Bestimmungen	M12-Steckverbinder IEC 61076-2-101
Statusanzeige	Nein
Schutzschaltung/-Bauteil	unbeschaltet
Überspannungskategorie	II
Verschmutzungsgrad	3
Steckzyklen	≥ 100

# Sensor-/Aktor-Kabel - SAC-5P-M12MS/ 5,0-PUR SH - 1682731

## Technische Daten

### Allgemein

<b>Anzugsdrehmoment</b>	0,4 Nm (M12-Steckverbinder)
-------------------------	-----------------------------

### Material

<b>Brennbarkeitsklasse nach UL 94</b>	HB
<b>Material Kontakt</b>	CuSn
<b>Material Kontaktoberfläche</b>	Ni/Au
<b>Material Kontaktträger</b>	TPU GF
<b>Material Griffkörper</b>	TPU, schwer entflammbar, selbstverlöschend
<b>Material Rändel</b>	Zinkdruckguss, vernickelt

### Leitung

<b>Kabeltyp</b>	PUR halogenfrei schwarz geschirmt
<b>Kabeltyp (Kurzzeichen)</b>	PUR
<b>Kabelkurzzeichen</b>	LiF9YC11Y
<b>UL AWM Style</b>	20549
<b>Leiterquerschnitt</b>	5x 0,34 mm <sup>2</sup> (Signalleitung)
<b>AWG Signalleitung</b>	22
<b>Leiteraufbau Signalleitung</b>	42x 0,10 mm
<b>Aderdurchmesser inkl. Isolierung</b>	1,27 mm ±0,02 mm (Signalleitung)
<b>Aderfarben</b>	braun, weiß, blau, schwarz, grau
<b>Gesamtverseilung</b>	5 Adern um Füller zur Seele
<b>Schirmung</b>	Geflecht aus verzinnnten Kupferdrähten
<b>Optische Schirmbedeckung</b>	85 %
<b>Außenmantel, Farbe</b>	schwarz RAL 9005
<b>Kabelaußendurchmesser D</b>	5,9 mm ± 0,2 mm
<b>Kleinster Biegeradius, fest verlegt</b>	29,5 mm
<b>Kleinster Biegeradius, beweglich verlegt</b>	59 mm (bis +60 °C)
<b>Anzahl der Biegezyklen</b>	4000000
<b>Biegeradius</b>	59 mm
<b>Verfahrweg</b>	10 m
<b>Verfahrgeschwindigkeit</b>	3 m/s
<b>Beschleunigung</b>	10 m/s <sup>2</sup>
<b>Außenmantel, Material</b>	PUR
<b>Material Aderisolation</b>	PP
<b>Material Leiter</b>	blanke Cu-Litze
<b>Isolationswiderstand</b>	70 GΩ*km (bei 20 °C)
<b>Leiterwiderstand</b>	max. 57 Ω/km (bei 20 °C)
<b>Nennspannung Leitung</b>	300 V (bei 20 °C)
<b>Prüfspannung Ader/Ader</b>	3000 V (bei 20 °C)
<b>Besondere Eigenschaften</b>	schleppkettentauglich
<b>Flammwidrigkeit</b>	nach UL FT-2
<b>Halogenfreiheit</b>	nach DIN VDE 0472 Teil 815

# Sensor-/Aktor-Kabel - SAC-5P-M12MS/ 5,0-PUR SH - 1682731

## Technische Daten

### Leitung

<b>Sonstige Beständigkeit</b>	hydrolyse- und mikrobebeständig
<b>Sonstige Beständigkeit</b>	bedingt UV beständig nach DIN EN ISO 4892-2-A
<b>Umgebungstemperatur (Betrieb)</b>	-40 °C ... 80 °C (Kabel, feste Verlegung)
<b>Umgebungstemperatur (Betrieb)</b>	-25 °C ... 80 °C (Kabel, bewegliche Verlegung)

## Klassifikationen

### eCl@ss

<b>eCl@ss 4.0</b>	27060306
<b>eCl@ss 4.1</b>	27060306
<b>eCl@ss 5.0</b>	27061801
<b>eCl@ss 5.1</b>	27061801
<b>eCl@ss 6.0</b>	27061801
<b>eCl@ss 7.0</b>	27061801
<b>eCl@ss 8.0</b>	27061801

### ETIM

<b>ETIM 2.0</b>	EC000830
<b>ETIM 3.0</b>	EC001855
<b>ETIM 4.0</b>	EC001855
<b>ETIM 5.0</b>	EC001855


### UNSPSC

<b>UNSPSC 6.01</b>	31251501
<b>UNSPSC 7.0901</b>	31251501
<b>UNSPSC 11</b>	31251501
<b>UNSPSC 12.01</b>	31251501
<b>UNSPSC 13.2</b>	31251501

## Approbationen

UL Listed / cUL Listed / GOST / GOST / cULus Listed /

### Approbationsdetails

	
Nennspannung UN	125 V
Nennstrom IN	4 A
mm <sup>2</sup> /AWG/kcmil	

# Sensor-/Aktor-Kabel - SAC-5P-M12MS/ 5,0-PUR SH - 1682731

## Approbationen

cUL Listed	
Nennspannung UN	125 V
Nennstrom IN	4 A
mm <sup>2</sup> /AWG/kcmil	

GOST	
------	--

--	--

cULus Listed	
--------------	--

## Zubehör

### Schutzkappe

PROT-M12 FS-PA-CHAIN - 1430873



---

### Sicherheitsverriegelung

SAC-M12-EXCLIP-M - 1558988



---

### Leitermarker unbeschriftet

## Sensor-/Aktor-Kabel - SAC-5P-M12MS/ 5,0-PUR SH - 1682731

### Zubehör

PABA WH/15 - 1013151



PABA YE/15 - 1013698



PABA RD/15 - 1013944



### Schildchenträger Kabel

PATG 2/15 - 1013038



PATG 3/15 - 1013041



## Sensor-/Aktor-Kabel - SAC-5P-M12MS/ 5,0-PUR SH - 1682731

### Zubehör

PATG 4/15 - 1013054



---

### Bezeichnungsstift

B-STIFT - 1051993



---

### Schneidwerkzeug

CUTFOX-S VDE - 1212207



---

### Abisolierwerkzeug

WIREFOX SAC - 1212623



WIREFOX 10 - 1212150



## Sensor-/Aktor-Kabel - SAC-5P-M12MS/ 5,0-PUR SH - 1682731

Zubehör

### Drehmomentwerkzeug

TSD 04 SAC - 1208429



TSD-M 1,2NM - 1212224



### Schraubwerkzeug

TSD-M SAC-BIT ADAPTER - 1212600



SAC BIT M12-D15 - 1208432



Zubehör

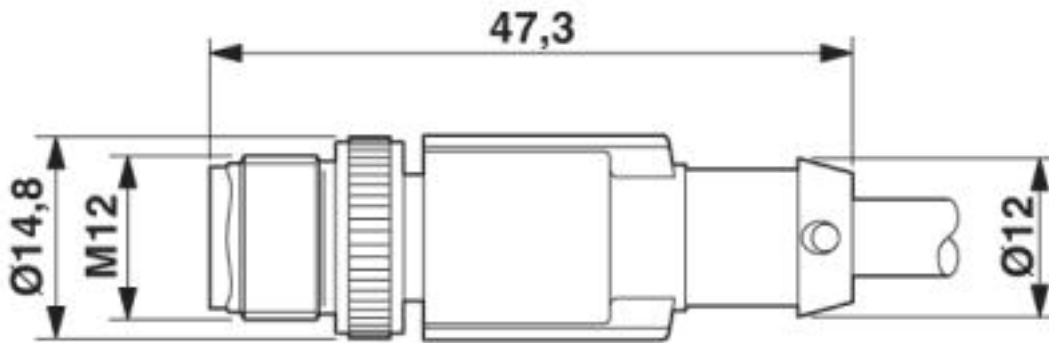
WIREFOX SAC-1 - 1212757

---

# Sensor-/Aktor-Kabel - SAC-5P-M12MS/ 5,0-PUR SH - 1682731

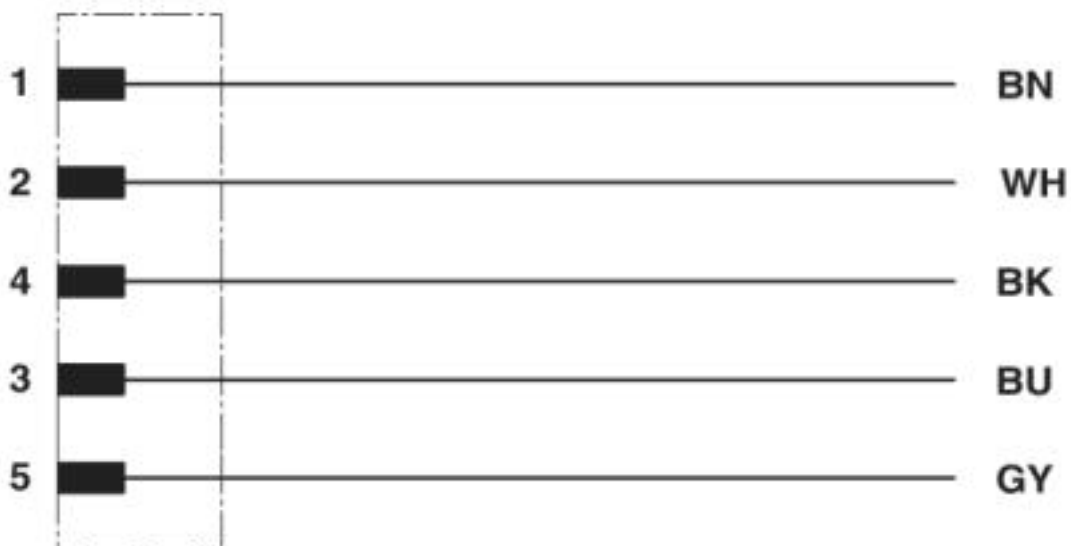
## Zeichnungen

### Maßzeichnung



Stecker M12 x 1, gerade, geschirmt

### Schaltplan

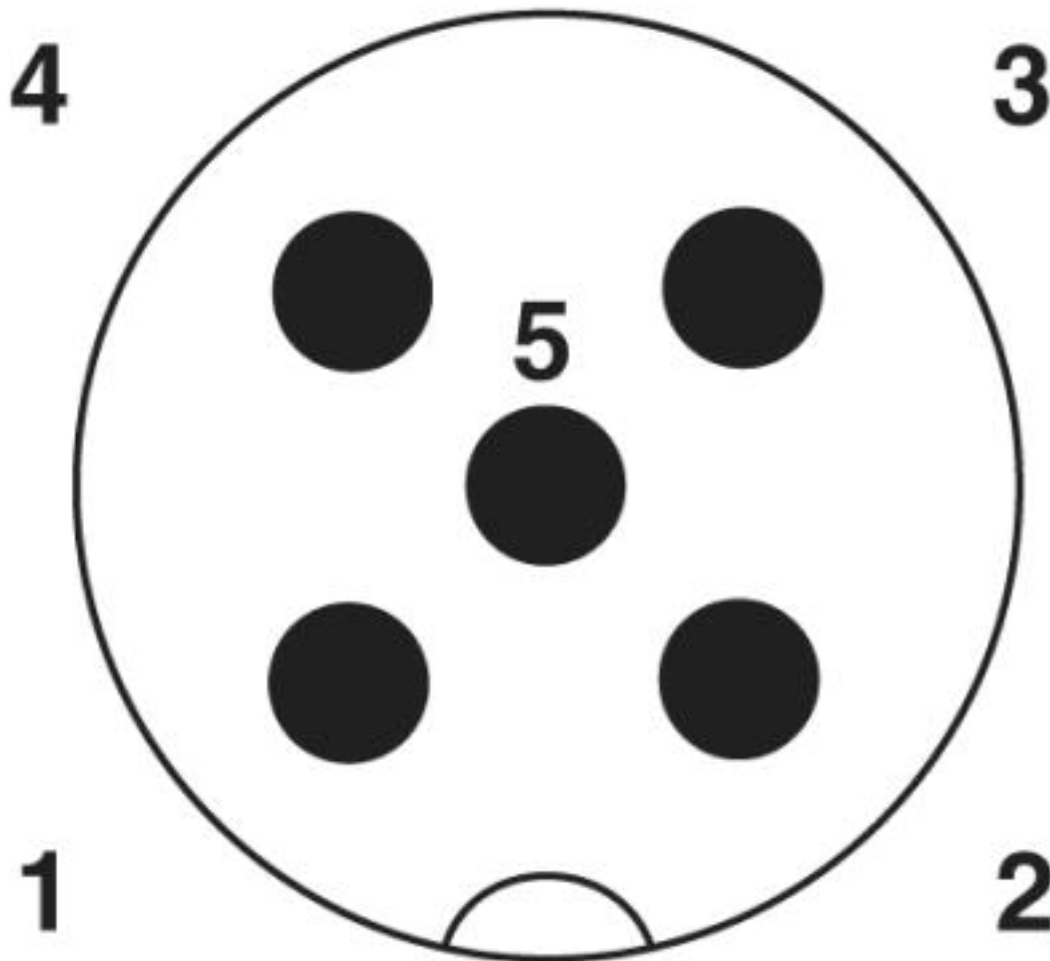


Kontaktbelegung des M12-Steckers



# Sensor-/Aktor-Kabel - SAC-5P-M12MS/ 5,0-PUR SH - 1682731

Schemazeichnung



Polbild M12-Stecker, 5-polig, A-kodiert, Ansicht Stiftseite

## Sensor-/Aktor-Kabel - SAC-5P-M12MS/ 5,0-PUR SH - 1682731

Kabelquerschnitt



PUR halogenfrei schwarz geschirmt [PUR]

© Phoenix Contact 2013 - alle Rechte vorbehalten  
<http://www.phoenixcontact.com>